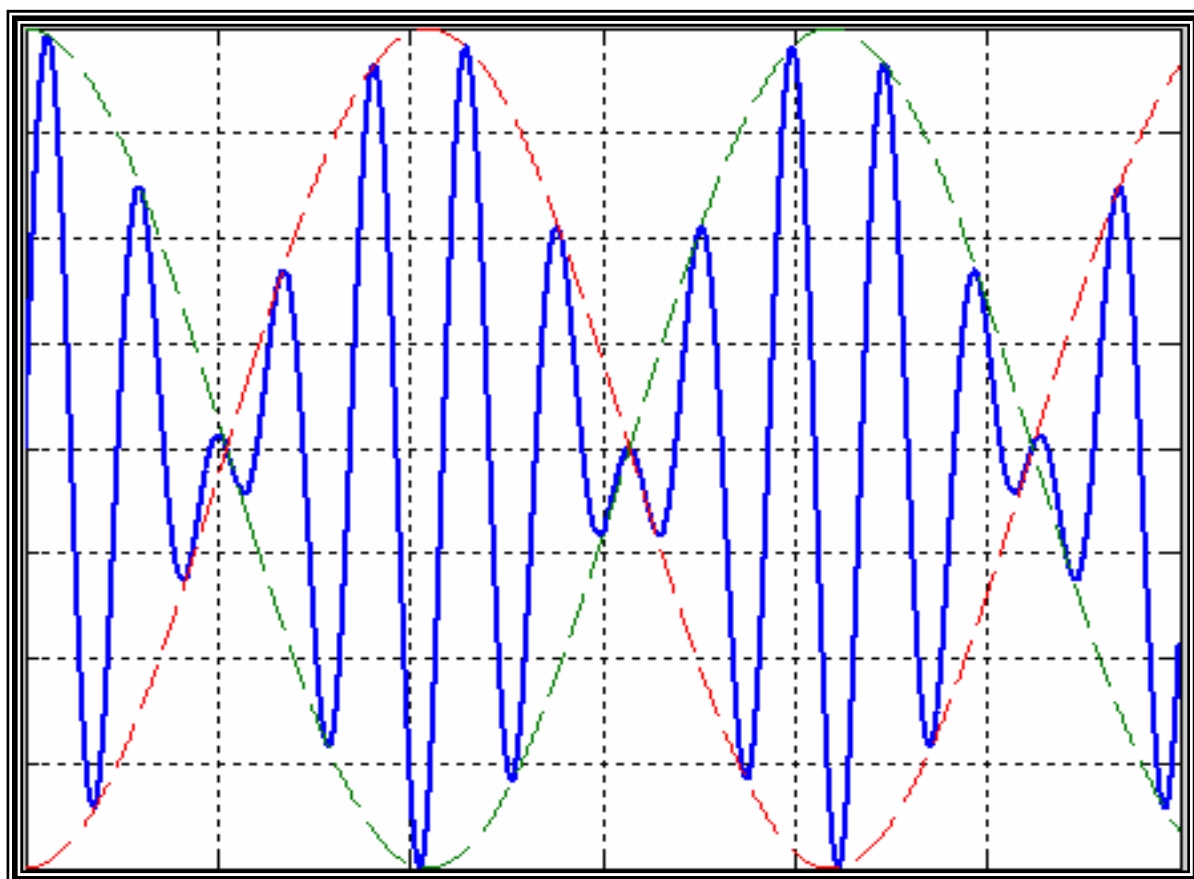


შ. ნემსაძე, შ. ნაჭყებია

ელექტრული წრეების თეორია



*ედღენება დიდი ქართველი მეცნიერის,
საქართველოში ელექტროტექნიკური განათლების ფუძემდებლის,
აკადემიკოს ალექსანდრე იოსების ძე დიდებულიძის ნათელ ხსოვნას.*

განხილულია მუდმივი და ცვლადი დენის მარტივი და რთული წრედები მუშაობის დამყარებულ და გარდამავალ რეჟიმებში, აგრეთვე ოთხპოლუსები, გრძელი ხაზები, პასიური და აქტიური ფილტრები. მოყვანილი თეორიული მასალა ილუსტრირებულია მაგალითებით, რომელთა ნაწილი ამოხსნილია კომპიუტერული პროგრამებით. თითოეული თავის ბოლოს მოცემულია ამოსახსნელი ამოცანები.

სახელმძღვანელო განკუთვნილია ენერგეტიკისა და ელექტროტექნიკური პროფილის სპეციალობების ბაკალავრიატისა და მაგისტრატურის სტუდენტებისათვის. იგი შეიძლება იყოს სასარგებლო ენერგეტიკის დარგში მომუშავე სპეციალისტებისათვისაც.

რეცენზენტები:

საქართველოს ტექნიკური უნივერსიტეტის
პროფესორი

გ.ქევანიშვილი

საქართველოს ტექნიკური უნივერსიტეტის
ასოცირებული პროფესორი

კ.წერეთელი

სამეცნიერო რედაქტორი:

საქართველოს მეცნიერებათა ეროვნული
აკადემიის წევრ-კორესპონდენტი,
პროფესორი

ა. დიდებულიძე



შოთა ნემსაძე. დაამთავრა საქართველოს პოლიტექნიკური ინსტიტუტის ენერგეტიკის ფაკულტეტი სამრეწველო საწარმოთა ელექტრიფიკაციის სპეციალობით, მოსკოვის ა.ა. სკოჩინსკის სახელობის სამთო საქმის ინსტიტუტის ასპირანტურა და მოსკოვის მორის ტორეზის სახელობის უცხო ენათა ინსტიტუტის ენის შემსწავლელი კურსები. ტექნ. მეცნ. დოქტორი, პროფესორი. საქართველოს ტექნიკურ უნივერსიტეტში სამეცნიერო-პედაგოგიურ მოღვაწეობას ეწევა 1970 წლიდან. არის

ელექტროტექნიკისა და ელექტრულ მოწყობილობათა დიაგნოსტიკის სასწავლო-სამეცნიერო მიმართულების ხელმძღვანელი. 1984-87 წლებში მივლინებული იყო ზამბიის რესპუბლიკაში და მუშაობდა ზამბიის უნივერსიტეტის ელექტროტექნიკისა და ელექტრონიკის დეპარტამენტის პროფესორად. არჩეულია საქართველოს ენერგეტიკის ეროვნული აკადემიის ნამდვილ წევრად და საქართველოს საინჟინრო აკადემიის წევრ-კორესპონდენტად. არის 100-მდე სამეცნიერო ნაშრომის, გამოგონებისა და პატენტის ავტორი.



შალვა ნაცვებია. დაამთავრა საქართველოს პოლიტექნიკური ინსტიტუტის ენერგეტიკის ფაკულტეტი ელექტროსადგურების სპეციალობით და მოსკოვის ენერგეტიკის ინსტიტუტის ასპირანტურა. ტექნიკურ მეცნიერებათა დოქტორი, პროფესორი. საქართველოს ტექნიკურ უნივერსიტეტში სამეცნიერო – პედაგოგიურ მოღვაწეობას ეწევა 1969 წლიდან. არის ელექტროენერგეტიკის, ელექტრონიკის, ელექტრომექანიკისა და ელექტროტექნოლოგიების დეპარტამენტის უფროსი. არჩეულია საქართველოს საინჟინრო აკადემიის ენერგეტიკის

განყოფილების აკადემიკოს – მდივნად. საქართველოს ენერგეტიკის ეროვნული აკადემიის, ა.შ.შ. საერთაშორისო სამეცნიერო ორგანიზაციების IEEE და Sigma Xi წევრად. 60-მდე სამეცნიერო ნაშრომის, მ.შ. 7 გამოგონებისა და პატენტის ავტორი.

სარჩევი

წინასიტყვაობა	-7
თავი I. ძირითადი ცნებები და განმარტებები. ელექტრული წრედის ელემენტები	
1.1. ელექტრული დენი, ძაბვა და ელექტრომაგნიტური ველები (ემვ) - - -	9
1.2. ელექტრული წინაღობა - - - - -	12
1.3. ომის კანონი - - - - -	15
1.4. ელექტრული ენერჯის წყაროები - - - - -	16
1.5. ინდუქციურობა - - - - -	-18
1.6. ურთიერთინდუქციურობა - - - - -	-21
1.7. ელექტრომაგნიტური ინდუქციის კანონი - - - - -	-22
1.8. ელექტრული გეგადობა - - - - -	-24
1.9. ერთეულები და მათი ჯერადები - - - - -	26
ამოცანები	
თავი II. ელექტრული წრედების ტოპოლოგია. კირხჰოფის კანონები	
2.1. ელექტრული წრედების ტოპოლოგია - - - - -	29
2.2. კირხჰოფის კანონები - - - - -	-31
ამოცანები	
2.3. ინდუქტორები და კონდენსატორები მიმდევრობით და პარალელურად -	33
თავი III. მუდმივი დენის წრედების ანალიზი	
3.1. მუდმივი დენის მარტივი წრედები - - - - -	36
3.2. ძაბვისა და დენის გამყოფები - - - - -	-37
3.3. მიმდევრობით ან პარალელურად შეერთებული ძაბვისა და დენის წყაროები - - - - -	-38
3.4. კიბისმაგვარი ელექტრული წრედი - - - - -	-39
3.5. წინაღობების ვარსკვლავის სამკუთხედად და პირუკუ გარდაქმნა - - - -	40
3.6. ბოგური წრედები - - - - -	42
3.7. ოპერაციული მაძლიერებლები - - - - -	43
ამოცანები	
თავი IV. ერთფაზა სინუსოიდური ცვლადი დენის წრედები	
4.1. სინუსოიდური ემვ-ის გენერირება - - - - -	49
4.2. ცვლად ელექტრულ სიდიდეთა მოქმედი და საშუალო მნიშვნელობები - -	52
4.3. სინუსოიდურ სიდიდეთა წარმოდგენა კომპლექსური რიცხვებით - - - -	-54
4.4. მათემატიკური მოქმედებები კომპლექსურ რიცხვებზე - - - - -	-57
4.5. სინუსოიდური დენი წინააღობას, ინდუქციურობასა და გეგადობაში - - - -	59
4.6. მიმდევრობით შეერთებული R, L, C წრედი - - - - -	-62
4.7. პარალელურად შეერთებული G, L, C წრედი - - - - -	-64
4.8. აქტიური, რეაქტიული, სრული და კომპლექსური სიმძლავრეები - - - -	-67
4.9. ორპოლუსა წრედები - - - - -	68
ამოცანები .	
თავი V. რთული წრედების დამყარებული სინუსოიდური რეჟიმების ანალიზი	
5.1. უნივერსალური მეთოდი - - - - -	71
5.2. კონტურული დენების მეთოდი - - - - -	73

5.3. კვანძური ძაბვების მეთოდი - - - - -	78
5.4. ელექტრული წრედების თეორემები. ზედღების (სუპერპოზიციის) პრინციპი - - - - -	-83
5.5. თევინინის თეორემა - - - - -	86
5.6. ნორტონის თეორემა - - - - -	-87
5.7. მიმდევრობით შეერთებული ურთიერთინდუქციით დაკავშირებული კოჭები - - - - -	88
5.8. გრანსფორმაგორები - - - - -	91
ამოცანები	
თავი VI. რეზონანსული მოვლენები	
6.1. შესავალი - - - - -	98
6.2. ძაბვების რეზონანსი - - - - -	-98
6.3. მიმდევრობით შეერთებული R, L, C წრედის სიხშირული მახასიათებლები- - - - -	-100
6.4. გატარების ზოლი- - - - -	-103
6.5. დენების რეზონანსი - - - - -	-106
6.6. პარალელური G, L, C წრედის სიხშირული მახასიათებლები - - - - -	-107
6.7. დუალობა - - - - -	-111
ამოცანები	
თავი VII. სამფაზა წრედები	
7.1. შესავალი - - - - -	113
7.2. მრავალფაზა წრედებისა და სისტემების კლასიფიკაცია - - - - -	114
7.3. ვარსკვლავად შეერთებული სამფაზა წრედები - - - - -	116
7.4. სამკუთხედად შეერთებული სამფაზა წრედები - - - - -	118
7.5. ვარსკვლავად შეერთებული არასიმეტრიული სამფაზა წრედების ანგარიში - - - - -	120
7.6. სამფაზა წრედის სიმძლავრე - - - - -	-123
ამოცანები	
თავი VIII. არასინუსოიდური პერიოდული ელექტრული დენის წრედები	
8.1. შესავალი - - - - -	126
8.2. არასინუსოიდური პერიოდული ფუნქციის წარმოდგენა ფურიეს მწკრივით - - - - -	126
8.3. ფურიეს მწკრივის კოეფიციენტების გამოთვლა ანალიზური მეთოდით - - - - -	127
8.4. ფურიეს მწკრივის კოეფიციენტების გამოთვლა გრაფო-ანალიზური მეთოდით - - - - -	129
8.5. ფურიეს მწკრივის შემადგენლობა ფუნქციის გრაფიკის სხვადასხვა სახის სიმეტრიის დროს - - - - -	-130
8.6. რხევების ცემა და მოდულაცია - - - - -	133
8.7. არასინუსოიდური რხევების სიხშირული სპექტრი- - - - -	-135
8.8. არასინუსოიდური დენის, ძაბვის და ემძ-ის მოქმედი და საშუალო მნიშვნელობები - - - - -	-136

8.9. სიმძლავრე არასინუსოიდური ცვლადი ღენის წრედებში-	138
8.10. არასინუსოიდური ღენის წრედების ანგარიში	-140
8.11. ღენის მრუდის ფორმის დამოკიდებულება წრედის ხასიათზე არასინუსოიდური ძაბვის დროს	-145
ამოცანები	
თავი IX. გარდამავალი პროცესების ანგარიში წრფივ ელექტრულ წრედებში კლასიკური მეთოდით	
9.1. შესავალი	148
9.2. კომუტაციის კანონები	149
9.3. გარდამავალი პროცესების ანალიზის ზოგადი (კლასიკური) მეთოდი	-151
9.4. ინტეგრირების მუდმივების განსაზღვრა	-152
9.5. გარდამავალი პროცესები $R - L$ წრედებში	153
9.6. გარდამავალი პროცესები $R - C$ წრედებში-	-158
9.7. გარდამავალი პროცესები $R - L - C$ წრედებში	-163
9.8. კონდენსატორის განმუხტვა ინდუქციურ კოჭაზე-	-165
9.9. გარდამავალი პროცესები $R - L - C$ წრედის მიერთებისას მუდმივი ძაბვის წყაროსთან-	171
ამოცანები	
თავი X. გარდამავალი პროცესების ანგარიში ოპერატორული მეთოდით	
10.1. შესავალი	176
10.2. მუდმივასა და ექსპონენციალური ფუნქციის ოპერატორული გამოსახულებები-	177
10.3. პირველი და მაღალი რიგის წარმოებულების ოპერატორული გამოსახულებები-	178
10.4. ფუნქცია-ორიგინალის ინტეგრალის ოპერატორული გამოსახულება-	-178
10.5. ომისა და კირხჰოფის კანონები ოპერატორულ სახეში-	179
10.6. გარდამავალი პროცესების ანალიზი მარტივ და რთულ ელექტრულ წრედებში ოპერატორული მეთოდით	-182
10.7. დაშლის თეორემა	-185
ამოცანები	
თავი XI. ელექტრული წრედების ანგარიში იმპულსური ემპ-ის ზემოქმედებისას	
11.1. იმპულსური ემპ-ები და სისტემები	-189
11.2. იმპულსური ფუნქციები	190
11.3. ელექტრულ წრედში იმპულსური ზემოქმედებით გამოწვეული გარდამავალი პროცესები	-191
11.4. დიუამელის ინტეგრალი-	193
ამოცანები	
თავი XII. ოთხპოლუსები	
12.1. ოთხპოლუსას განგოლებები	-196
12.2. პასიური ოთხპოლუსას ეკვივალენტური სქემები	201
12.3. ოთხპოლუსას პარამეტრების განსაზღვრა	202
12.4. მაღიფერენცირებელი და მაინტეგრირებელი წრედები-	-204

12.5. ოთხპოლუსას მახასიათებელი წინაღობა და გადაცემის კოეფიციენტი - - - - -	207
12.6. ოთხპოლუსების შეერთების სქემები - - - - - ამოცანები	208

თავი XIII. გადამცემი ხაზები

13.1. შესავალი - - - - -	212
13.2. ერთგვაროვანი გადამცემი ხაზის დიფერენციალური განტოლებები - -	213
13.3. გადამცემი ხაზის მუშაობის დამყარებული სინუსოიდური რეჟიმი - - -	215
13.4. გადამცემი ხაზის შესავალი წინაღობა - - - - -	218
13.5. დაცემული და არეკვლილი ტალღები - - - - -	219
13.6. ტალღის სიგრძე და ფაზური სიჩქარე - - - - -	223
13.7. არადამამახინჯებელი ხაზი - - - - -	223
13.8. უდანაკარგო ხაზი - - - - -	224
13.9. ელექტრომაგნიტური მდგარი ტალღები - - - - - ამოცანები	226

თავი XIV. ელექტრული ფილტრები

14.1. ელექტრული ფილტრების კლასიფიკაცია - - - - -	230
14.2. პასიური ფილტრები - - - - -	231
14.3. აქტიური ფილტრები - - - - - ამოცანები	234
დანართი 1. მათემატიკური ფორმულები - - - - -	237
დანართი 2. მაგრიცული ალგებრის ელემენტები - - - - -	242
დანართი 3. პროგრამა MATLAB - ი და ელექტრული წრედები - - - - -	247
დანართი 4. პროგრამა PSpice - - - - -	261

წინასიგვეაობა

თანამედროვე საზოგადოებრივი ცხოვრება წარმოდგენილია ელექტრული ენერჯის გამოყენების გარეშე. მისი მიწოდების შეწყვეტა საზოგადოების მიერ აღიქმება, როგორც სტიქიური უბედურება – ფორსმაჟორული სიტუაცია. ყოველივე ის, რაც საჭიროა ადამიანის მატერიალური და სულიერი მოთხოვნილებების დასაკმაყოფილებლად – საკვები, ტანსაცმელი, საცხოვრებელი, ტრანსპორტისა და კომუნიკაციების საშუალებები, რადიო, ტელევიზია, ჯანმრთელობის დაცვა და განათლება, ხორციელდება ელექტრული ენერჯის ფართო გამოყენებით. ეს აიხსნება ელექტრული ენერჯის მთელი რიგი უპირატესობებით სხვა სახის ენერჯიასთან შედარებით. კერძოდ, გაცილებით იოლია ელექტრული ენერჯის მიღება და გარდაქმნა სხვა სახის ენერჯიად, მისი შორს მანძილზე ეკონომიკურად გადაცემა და განაწილება მომხმარებლებს შორის, ელექტრული ენერჯის გარდაქმნის პროცესის შერწყმა სხვა ტექნოლოგიურ, რიგ შემთხვევებში უნიკალურ, პროცესებთან.

დღეისათვის, ელექტრული ენერჯია და მრავალფეროვანი ელექტრული მოწყობილობები ფართოდ გამოიყენება მრეწველობაში, ტრანსპორტზე, კავშირგაბმულობაში, სოფლის მეურნეობაში, საყოფაცხოვრებო მიზნებისათვის და მნიშვნელოვნად ამსუბუქებს ადამიანის შრომას, ზრდის შრომის ნაყოფიერებას, საშუალებას იძლევა ურთულესი საწარმოო პროცესების მართვისა და ავტომატიზაციისათვის. ამ ფონზე ცხადია, რომ სრულყოფილ ელექტროტექნიკურ განათლებას აქვს ძალზედ დიდი მნიშვნელობა საინჟინრო-ტექნიკური დარგის ყველა დონის სპეციალისტებისათვის მათი ნაყოფიერი მოღვაწეობისათვის.

ელექტრული ენერჯისა და ელექტრულ მოწყობილობათა პრაქტიკული გამოყენების შემსწავლელ მეცნიერებას ზოგადად ელექტროტექნიკა ეწოდება. იგი შეისწავლის ელექტრომაგნიტურ მოვლენებს და შესაბამის ელექტრულ მოწყობილობებს, დაკავშირებულს ელექტრული ენერჯის წარმოება, გადაცემა, განაწილებასა და მოხმარებასთან. ელექტროტექნიკური მეცნიერება საერთოდ მოიცავს ისეთ საუნივერსიტეტო კურსებს, როგორცაა ელექტრული წრედების თეორია, ელემენტარობა, ელექტროდინამიკა, ელექტრონიკა, ელექტრული მანქანები და აპარატები, ელექტრული სადგურები და ქვესადგურები, ელექტრული ქსელები და სისტემები, მაღალი ძაბვის ტექნიკა, გამოთვლითი ტექნიკა, კომპიუტერული ტექნოლოგიები, ტელეკომუნიკაცია, რადიოტექნიკა და სხვა.

ელექტრული წრედების თეორია არის პირველი ელექტროტექნიკური დისციპლინა, რომელიც ისწავლება მსოფლიოს თითქმის ყველა უნივერსიტეტის საინჟინრო-ტექნიკურ ფაკულტეტებზე. იგი წარმოადგენს წრფივი ელექტრული წრედების თეორიას, რომელიც არის ფუნდამენტალური საუნივერსიტეტო კურსის - ელექტროტექნიკის თეორიული საფუძვლების პირველი ნაწილი.

ელექტრული წრედების თეორიის საგნის დანიშნულებაა გააცნოს მომავალ სპეციალისტს ელექტროტექნიკური ტერმინოლოგია, საერთაშორისოდ მიღებული აღნიშვნები და სიმბოლოები, ძირითადი კანონები, ელექტრულ წრედებში მიმდინარე ელექტრომაგნიტური პროცესების ანალიზისა და ანგარიშის მეთოდები. ეს საგანი არის წინმსწრები დისციპლინა ზემოთმოყვანილი საუნივერსიტეტო საგნებისათვის.

წინამდებარე სახელმძღვანელო შედგება თოთხმეტი თავის, მრავალრიცხოვანი ნახაზისა და ცხრილისა და ოთხი დანართისაგან. იგი მოიცავს ინფორმაციას ელექტრული წრედის აქტიური და პასიური ელემენტების, მათი პარამეტრებისა და მახასიათებლების, ელექტრული წრედის კანონების შესახებ. მასში შესულია მუდმივი და ცვლადი დენების წრედების თეორია, მარტივი და რთული წრედების ანგარიშის მეთოდები, რხევითი კონტურების თეორია, სამფაზა დენის წრედების კლასიფიკაციისა და ანგარიშის მეთოდები. სახელმძღვანელო შეიცავს აგრეთვე, არასინუსოიდური ცვლადი დენის წრედების თეორიას, გარდამავალი პროცესების ანგარიშის მეთოდებს, ოთხპოლუსების, გრძელი ხაზებისა და ფილტრების თეორიას. სახელმძღვანელოში გადმოცემული თეორიული მასალა ფართოდ არის ილუსტრირებული ძირითადად კომპიუტერთან ამოხსნილი მაგალითებით. თითოეული თავის ბოლოს მოყვანილია ამოსახსნელი ამოცანები და ამგვარად, იგი შეიძლება გამოყენებული იქნეს პრაქტიკული მეცადინეობებისათვისაც.

სახელმძღვანელოს დანართებში მოყვანილია საცნობარო მასალა მათემატიკური ფორმულებისა და მატრიცული ალგებრის ელემენტების სახით. დანართები შეიცავს აგრეთვე ინფორმაციას კომპიუტერული პროგრამების *MATLAB*-ის და *PSpice*-ის შესახებ. მათი გამოყენების ეფექტურობა ელექტრული წრედების თეორიაში ილუსტრირებულია ამოხსნილი მაგალითებით. ეს მასალა საშუალებას იძლევა გაძლიერდეს კავშირი სახელმძღვანელოსა და ვირტუალურ კომპიუტერულ ლაბორატორიულ ბაზას შორის, ლაბორატორიული და პრაქტიკული მეცადინეობების შესასრულებლად კომპიუტერული ტექნიკით.

შემოთავაზებულ სახელმძღვანელოში გათვალისწინებულია საქართველოს ტექნიკურ უნივერსიტეტში ელექტრული წრედების თეორიის კურსის სწავლების მრავალწლიანი მდიდარი გამოცდილება. იგი სრულად შეესაბამება ელექტრული წრედების თეორიის საგნის სწავლების პროგრამას.

ავტორები გამოხატავენ დიდ მადლიერებას საქართველოს ტექნიკური უნივერსიტეტის ელექტროტექნიკისა და ელმოწყობილობათა დიაგნოსტიკის სასწავლო-სამეცნიერო მიმართულების თანამშრომლების დევი ძელურისა და ნინო ჯაშის მიმართ სახელმძღვანელოს გრაფიკული ნაწილის მომზადების საქმეში გაწეული დახმარებისათვის.

ავტორები დიდ მადლობას უხდიან აგრეთვე სახელმძღვანელოს რედაქტორს, საქართველოს მეცნიერებათა ეროვნული აკადემიის წევრ-კორესპონდენტს, პროფესორ ა.დიდებულიძეს, რეცენზენტებს: საქართველოს ტექნიკური უნივერსიტეტის პროფესორს გ.ქევანიშვილს და ასოცირებულ პროფესორს კ.წერეთელს წიგნის რედაქტირებისა და რეცენზირების პროცესში გაწეული დიდი შრომისათვის.

ავტორები მადლიერებით მიიღებენ ყველა შენიშვნას და საქმიან წინადადებას.

თაპი I. ძირითადი ცნებები და განმარტებები. ელექტრული წრედის ელემენტები

1.1 ელექტრული დენი, ძაბვა და ელექტრო მამოძრავებელი ძალა (ემძ)

ელექტრული წრედი ეწოდება ისეთი მოწყობილობათა ერთობლიობას, რომელიც შედგება ელექტრული ენერჯის წყაროსაგან, გადამცემი მოწყობილობისა და მომხმარებლისაგან.

ელექტრული ენერჯის წყაროებს მიეკუთვნებიან გალვანური ელემენტები, აკუმულატორები, თერმოელემენტები, გენერატორები და სხვა მოწყობილობანი, რომლებშიც მიმდინარეობს ქიმიური, მოლეკულურ – კინეტიკური, სითბური, მექანიკური და სხვა სახის ენერჯის გარდაქმნა ელექტრულ ენერჯიად.

ელექტრული ენერჯის მომხმარებლებს ანუ, როგორც მათ უწოდებენ დატვირთვებს, მიეკუთვნება ელექტრული ნათურები, ელექტროგამახურებლები, ელექტრული ძრავები და სხვა მოწყობილობანი, სადაც ელექტრული ენერჯია გარდაიქმნება სინათლის, სითბურ, მექანიკურ და სხვა სახის ენერჯიად.

ელექტრული წრედების თეორიაში ანსხვავებენ აქტიურ და პასიურ ელემენტებს. აქტიურ ელემენტებს მიეკუთვნება ელექტრული ენერჯის წყაროები: დენისა და ძაბვის წყაროები. პასიურ ელემენტებს კი მიეკუთვნება წინაღობები, ინდუქციური და ტევადური ელემენტები. შესაბამისად არჩევენ აქტიურ და პასიურ წრედებს. აქტიური წრედები შეიცავენ ელექტრული დენისა და ძაბვის წყაროებს, ხოლო პასიური წრედები კი მხოლოდ პასიურ ელემენტებს.

ელექტრული წრედები იყოფა წრფივ და არაწრფივ წრედებად. წრფივი ელექტრული წრედის შემთხვევაში, მისი ცალკეული უბნების ელექტრული წინაღობები, ინდუქციურობები და ელექტრული ტევადობები არ არიან დამოკიდებული წრედში დენებისა და ძაბვების მნიშვნელობაზე ან მიმართულებაზე, ხოლო არაწრფივი ელექტრული წრედის შემთხვევაში კი, მისი თუნდაც ერთი რომელიმე უბნის წინაღობა, ინდუქციურობა ან ტევადობა დამოკიდებულია ამ უბანში დენის ან ძაბვის მნიშვნელობაზე ან მიმართულებაზე.

ელექტრულ წრედებში მიმდინარე ელექტრომაგნიტური პროცესების აღწერა შესაძლებელია ელექტრომამოძრავებელი ძალის (ემძ), ელექტრული დენისა და ძაბვის ცნებების საშუალებით.

ელექტრულ წრედებს, სადაც წყაროებიდან ელექტრული ენერჯის მიღების, გადამცემისა და მომხმარებელში გარდაქმნისას ადგილი არა აქვს დროის მიხედვით დენისა და ძაბვის ცვლილებას, უწოდებენ მუდმივი დენის წრედებს.

ელექტრული დენი წარმოადგენს ელექტრული მუხტების მიმართულ, მოწესრიგებულ მოძრაობას და მისი სიდიდე განისაზღვრება, როგორც გამტარის განიკვეთში დროის ერთეულში გადატანილი მუხტების რაოდენობა. მუდმივი დენის შემთხვევაში

$$I = \frac{q}{t} \quad 1.1$$

სადაც q აღნიშნავს ელექტრულ მუხტს, რომელიც შეიძლება იყოს როგორც დადებითი, ასევე უარყოფითი.

იმ შემთხვევაში, როდესაც დენი ცვალებადია დროში, მაშინ (1.1) დამოკიდებულება გამოისახება დიფერენციალურ ფორმაში:

$$i = \frac{dq}{dt}, \quad 1.2.$$

სადაც i აღნიშნავს დენის მნიშვნელობას დროის მოცემულ მომენტში ანუ მის მყისა მნიშვნელობას. ლითონისგან დამზადებულ გამტარებში ელექტრული დენი წარმოადგენს თავისუფალი ელექტრონების ნაკადს (გამტარობის დენი), ხოლო გაზებში და ელექტროლიტებში (მარილხსნარები, მჟავები, ტუტეები) – ერთი მიმართულებით დადებითი იონების და საწინააღმდეგო მიმართულებით უარყოფითი იონების მოძრაობას (გადატანის დენი). არსებობს აგრეთვე წანაცვლების დენი, რომელიც წარმოიქმნება დიელექტრიკებში პოლარიზაციის დროს ან სიცარიელეში ელექტრული ველის ცვლილებით.



ანდრე – მარია ამპერი,
1775 – 1836,
ფრანგი მათემატიკოსი და
ფიზიკოსი

დამუხტული ნაწილაკების (ელექტრონების, იონების) ნაკადი წარმოშობილია ელექტრული ველით, რომელიც დამყარებულია მოცემული წრედის ენერჯის წყაროს მიერ. ელექტრულ ველში მოთავსებული ნივთიერება, რომელიც უზრუნველყოფს დენის შედარებით თავისუფალ გატარებას, წარმოადგენს დენგამტარ მასალას. როგორც წესი, ლითონებში დიდი რაოდენობით არის თავისუფალი ელექტრონები, ამიტომ ვერცხლი, ოქრო, სპილენძი, ალუმინი და სხვა ლითონები წარმოადგენენ კარგ გამტარებს

მასალებს, რომელთაც აქვთ მცირე ელექტრული გამტარობა, ცნობილია, როგორც საიზოლაციო მასალები ანუ დიელექტრიკები. ვაკუუმი (სიცარიელე) არის ერთადერთი სრულყოფილი დიელექტრიკი. სხვა მასალები, მაგალითად მინა, კერამიკა, რეზინა, ქაღალდი, ჰაერი, მერქანი, ქარსი და სხვა არიან არასრულყოფილი დიელექტრიკები.

გამტარში თავისუფალი ელექტრონები გადაადგილდებიან ენერჯის წყაროს უარყოფითი მომჭერიდან დადებითი მომჭერისკენ, თუმცა დენის დადებით მიმართულებად მიღებულია, პირობითად, საწინააღმდეგო მიმართულება, ე.ი. წყაროს დადებითი მომჭერიდან უარყოფითი მომჭერისაკენ.

ერთეულთა SI სისტემაში მუხტის ერთეულია კულონი (C) (შ. კულონის პატივსაცემად), დროის ერთეულია წამი (s) და დენის ერთეულია ამპერი (A) (ა.მ. ამპერის ხსოვნის უკვდავსაყოფად).

ვინაიდან ერთი ელექტრონის მუხტია $1.6021 \cdot 10^{-19} C$ გამტარში 1A დენის გავლისას საჭიროა, რომ მის განიკვეთში ერთი წამის განმავლობაში გადიოდეს $6.24 \cdot 10^{18}$ რაოდენობის ელექტრონი.

ელექტრო მამოძრავებელი ძალა არის ენერგიის წყაროს ძირითადი მახასიათებელი და განისაზღვრება, როგორც ენერგიის წყაროს გარეშე ძალების (ვარდნილი წყლის, შეკუმშული ორთქლის, ქიმიური რეაქციის ძალების) მიერ შესრულებული მუშაობა ერთეული დადებითი მუხტის გადასატანად წყაროს უარყოფითი მომჭერიდან დადებით მომჭერზე. ეს სიდიდე აღინიშნება "e" ასოთი და მისი მიმართულება ნაჩვენებია ისრით, რომლის წვერი შეესაბამება დადებით მომჭერს (+), და ბოლო უარყოფით მომჭერს (-).

ელექტრულ ველში E დაძაბულობით q მუხტის გადაადგილებისას l მანძილზე ველის ძალების მიერ შესრულებული მუშაობა $w = q \cdot El$.

ორ წერტილს შორის l მანძილზე მუხტის გადატანისას შესრულებული მუშაობის ფარდობა მუხტის სიდიდესთან წარმოადგენს ელექტრულ ძაბვას (პოტენციალთა სხვაობას) ან ძაბვის ვარდნას ამ წერტილებს შორის



ალექსანდრო ანტონიო ვოლტა,
1745 – 1827,
იტალიელი ფიზიკოსი

$$v = \frac{w}{q} \quad 1.3$$

ერთეულთა SI სისტემაში ძაბვის ისევე, როგორც ემპ-ს ერთეულია ვოლტი (V) (ა.ა. ვოლტას პატივსაცემად), რომელიც წარმოადგენს მუშაობის (ენერგიის) ერთეულის - ჯოულის კულონთან ფარდობას. ძაბვის ვარდნას და დენს აქვთ ერთი და იგივე მიმართულება.

თუ სხეულზე ელექტრული მუხტის უსასრულოდ მცირე ნაზრდს შეესაბამება ენერგიის უსასრულოდ მცირე ნაზრდი dw , ამ სხეულის ძაბვა (პოტენციალი)

$$v = \frac{dw}{dq} \quad 1.4$$

ამ სიდიდის ნამრავლი ელექტრულ დენზე dq/dt

$$\frac{dw}{dq} \cdot \frac{dq}{dt} = \frac{dw}{dt} = p$$

არის ენერგიის ცვლილების სიჩქარე ანუ სიმძლავრე, ე.ი. ძაბვისა და დენის ნამრავლი

$$p = vi. \quad 1.5$$

ერთეულთა SI სისტემაში სიმძლავრის ერთეულია ვატი (W) ვოლტისა და ამპერის ნამრავლი ან ჯოულის შეფარდება წამთან.

ენერგია, როგორც დროის ფუნქცია, წარმოადგენს სიმძლავრის განსაზღვრულ ინტეგრალს

$$w = \int_0^t p dt. \quad 1.6$$

მუდმივი დენის წრედებისათვის ელექტრული დენი, ძაბვა და ემპ ადინიშნება ასომთავრულებით I, V, E და ცვლადი დენის წრედებისათვის – პატარა ასოებით i, v, e .



ჯეიმს – პრესკოტ ჯოული,
1818 – 1889,
ინგლისელი მეცნიერი.

მაგალითი 1. 0.6 მმ დიამეტრის სპილენძის გამტარში გადის 5 ამპერი დენი. როგორია გამტარის განივკვეთში ელექტრონების გადაადგილების სიჩქარე, თუ ელექტრონის მუხტია $1.6 \cdot 10^{-19}$ კულონი და სპილენძისათვის თავისუფალი ელექტრონების რაოდენობა 1 მმ³ მოცულობაში შეადგენს $N = 5 \cdot 10^{19}$?

ამოხსნა: გამტარში დენის სიმკვრივე

$$\delta = \frac{i}{s} = \frac{0.6}{\pi \cdot 0.3^2} = 2.12 \text{ A/mm}^2.$$

თუ ელექტრონების გადაადგილების სიჩქარეა v (mm/s), მაშინ გამტარის ერთეულ ფართში (mm^2) დროის ერთეულში (s) გადაადგილებული ელექტრონების მიერ გა-

დატანილი მუხტის რაოდენობა იქნება $vN \cdot 1.6 \cdot 10^{-19}$ (C) იმავე დროს, ეს სიდიდეა დენის სიმკვრივე. ე.ი. შეიძლება დავწეროთ, რომ

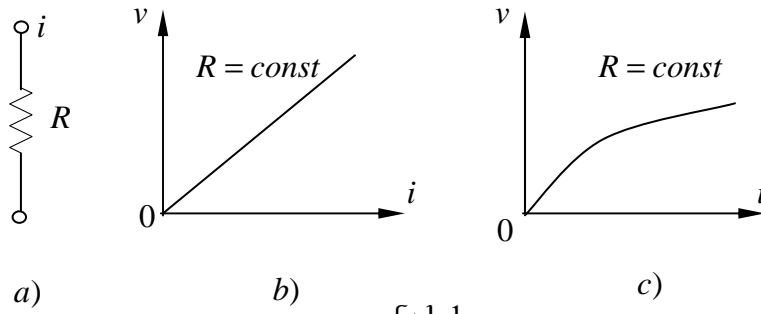
$$vN \cdot 1.6 \cdot 10^{-19} = 2.12 \quad \Rightarrow \quad v = \frac{2.12}{5 \cdot 10^{19} \cdot 1.6 \cdot 10^{-19}} = 0.265 \text{ mm/s}$$

პასუხი: ელექტრონების გადაადგილების სიჩქარეა 0.265 mm/s .

12. ელექტრული წინაღობა

ნივთიერების ელექტრულ ველში მოთავსებისას თავისუფალი ელექტრონები, განიცდიან რა ველის ძალოვან ზემოქმედებას, იწყებენ მოძრაობას და ეჯახებიან ატომის სხვა ნაწილაკებს. მათი კინეტიკური ენერჯიის ნაწილი გარდაიქმნება სითბურ ენერჯიად.

წრედის ისეთ იდეალიზირებულ ელემენტს, რომელიც ახასიათებს ელექტრული ენერჯიის სითბურ ენერჯიად გარდაქმნის პროცესს ეწოდება ელექტრული წინაღობა.



ნახ.1

ელექტრულ გამახურებელ მოწყობილობებს, ვარვარების ნათურებს, რეოსტატებს და სხვა მიმღებებს აქვთ ლითონის გამტარები, რომლებიც ხასიათდება რეზისტორული პარამეტრით - ელექტრული წინააღობით R . ელექტრული წინააღობის გრაფიკული სიმბოლო ნაჩვენებია ნახ. 1.1a - ზე. ერთეულთა SI სისტემაში ელექტრული წინააღობის ერთეულია ომი (Ω).

როდესაც ელექტრული წინააღობა არ არის დამოკიდებული დენზე ან ძაბვაზე გვაქვს წრფივი წინააღობა და მისთვის ძაბვასა და დენს შორის დამოკიდებულება (ვოლტ - ამპერული მახასიათებელი) გამოიხატება კოორდინატთა სათავეში გამავალი წრფით, ნაჩვენებია ნახ. 1b - ზე. თუ ელექტრული წინააღობა დამოკიდებულია დენზე ან ძაბვაზე საქმე გვაქვს არაწრფივ წინააღობასთან. მისი ვოლტ - ამპერული მახასიათებელი გამოიხატება არაწრფივი წილით, რომელიც ნაჩვენებია ნახ. 1c-ზე. არაწრფივ წინააღობას ვარისტორს უწოდებენ.

ელექტრული წინააღობის შებრუნებული სიდიდე ელექტრული გამტარობაა. იგი აღინიშნება G ასოთი. $G = 1/R$. ერთეულთა SI სისტემაში გამტარობის ერთეულია სიმენსი (S).

l სიგრძის და s განივკვეთის მქონე გამტარის ელექტრული წინააღობა გამოითვლება შემდეგი ფორმულით:

$$R = \rho \frac{l}{s}, \tag{1.7}$$

სადაც ρ - გამტარის მასალის კუთრი წინააღობა (ერთეული სიგრძის და ერთეული განივკვეთის მქონე გამტარის წინააღობა). მასალის კუთრი წინააღობა დამოკიდებულია მასში თავისუფალი ელექტრონების რაოდენობაზე, რომელიც შედარებით დიდია ლითონებისათვის და უმნიშვნელო დიელექტრიკებისათვის. გამტარის კუთრი წინააღობა და შესაბამისად, ელექტრული წინააღობა დამოკიდებულია ტემპერატურაზე

$$R_2 = R_1 [1 + \alpha(T_2 - T_1)], \tag{1.8}$$

- სადაც R_1 - წინააღობა დაბალ ტემპერატურაზე,
- R_2 - წინააღობა მაღალ ტემპერატურაზე,
- T_1 - დაბალი ტემპერატურა,
- T_2 - მაღალი ტემპერატურა,

α - მასალის ტემპერატურული კოეფიციენტი.

ლითონებს აქვთ დადებითი ტემპერატურული კოეფიციენტი, ე.ი. ლითონისაგან დამზადებული გამტარის წინაღობა იზრდება მისი გახურებისას. ამავე დროს გრაფიტის ტემპერატურული კოეფიციენტი უარყოფითია. ასევე უარყოფითი ტემპერატურული კოეფიციენტი აქვთ ელექტროლიტებს. N1.1 ცხრილში მოცემულია ზოგიერთი გამტარი და საიზოლაციო მასალის ხვედრითი წინაღობა.

ცხრილი N1.1

N	ა) გამტარი მასალა	კუთრი წინაღობა 20°C ტემპერ. -ზე *10 ⁻⁸ Ωm	ტემპერ. კოეფიციენტი 20°C ტემპერ.-ზე *10 ⁻⁴
1	ალუმინი	2.69	40.3
2	ბრინჯაო	6 - 8	20
3	გრაფიტი	7000	- 5
4	ვერცხლისწყალი	95.8	8.9
5	ვერცხლი	1.64	38
6	ვოლფრამი	5.5	47
7	კალა	11.5	
8	კონსტანტანი	49	0.1- (-0.4)
9	მანგანინი (54Cu; 12 Mn; 4Ni)	42 - 44	0.25
10	ნიქრომი (80Cu; 20Cr)	108.5	1.4
11	სპილენძი	1.72	39.3
11	პლატინა	9 - 15.5	36.7
12	რკინა	9.8	65
	ბ)საიზოლაციო მასალა	კუთრი წინაღობა 20°C ტემპერ. -ზე	ფარდობითი დიელექტ- რიკული შეღწევადობა
1	ქარვა	5*10 ¹⁴	4,5 - 8
2	ბაკელიტი	10 ¹⁰	4 - 4.6
3	მინა	10 ¹⁰ - 10 ¹⁴	4 - 10
4	ქარსი	5*10 ¹¹	5.4
5	რეზინა	10 ¹⁰	2.6 - 3
6	ფაიფური	10 ¹⁴	7

მაგალითი 2. 2.258 მმ დიამეტრის 0.5კმ სიგრძის სპილენძის სადენისაგან დახვეულია მუდმივი დენის ძრავის აღგზნების გრაგნილი. გამოვთვალოთ მისი წინაღობა 20°C და 40°C ტემპერატურების დროს.

ამოხსნა: N1.1 ცხრილის მიხედვით სპილენძისათვის $\rho = 1.72 \cdot 10^{-8} \Omega m$ და $\alpha = 34.3 \cdot 10^{-4}$.

შესაბამისად, წინაღობები 20°C და 40°C ტემპერატურებზე იქნება:

$$R_{T_1} = \rho \frac{l}{s} = 1.72 \cdot 10^{-8} \frac{500 \cdot 4}{3.14 \cdot 2.258^2 \cdot 10^{-6}} = 2.15 \Omega$$

$$R_{T_2} = R_{T_1} [1 + \alpha(T_2 - T_1)] = 2.15 [1 + 34.3 \cdot 10^{-4} (40 - 20)] = 2.30 \Omega.$$

პასუხი: გრაგნილის წინაღობა 20°C არის 2.15Ω და 40°C – 2.30Ω .

1.3. ომის კანონი



გეორგ საიმონ ომი,
1787 – 1854,
გერმანელი ფიზიკოსი.

1826 წ. გერმანელმა მეცნიერმა გ. ომმა ჩამოაყალიბა კანონი, რომლის თანახმად გამტარში გამავალი დენის სიდიდე პირდაპირპროპორციულია მასზე მოდებული ძაბვისა და უკუპროპორციულია მისი ელექტრული წინაღობისა

$$i = \frac{v}{r}. \quad 1.9$$

გამტარობის ცნების გამოყენებით იგივე კანონისთვის გვექნება

$$i = Gv. \quad 1.10$$

ელექტრული წინაღობისათვის მყისა სიმძლავრე იქნება

$$p = vi = i^2 R = Gv^2. \quad 1.11$$

ე.ი. ეს სიდიდე მუდამ დადებითია, რაც ნიშნავს, რომ ელექტრული წრედის რეზისტორული ელემენტი ყოველთვის მოიხმარს ელექტრულ ენერგიას ენერჯის წყაროდან.

მაგალითი 3. ელექტრული უთო ორი საათის განმავლობაში მოიხმარს 0.9 კვტსთ ელექტროენერგიას. გამოვთვალოთ მისი თბური ელემენტის წინაღობა, თუ უთოს ნომინალური ძაბვაა 220 ვოლტი.

ამოხსნა: უთოს სიმძლავრე

$$p = \frac{w}{t} = \frac{0.9 \cdot 10^3 \cdot 3600}{2 \cdot 3600} = 450(\text{Wt}). \Rightarrow i = \frac{p}{v} = \frac{450}{220} = 2.05 \text{A}.$$

ელემენტის წინაღობა იქნება

$$R = \frac{v}{i} = \frac{220}{2.05} = 107.3 \Omega.$$

პასუხი: უთოს ელემენტის წინაღობაა 107.3Ω .

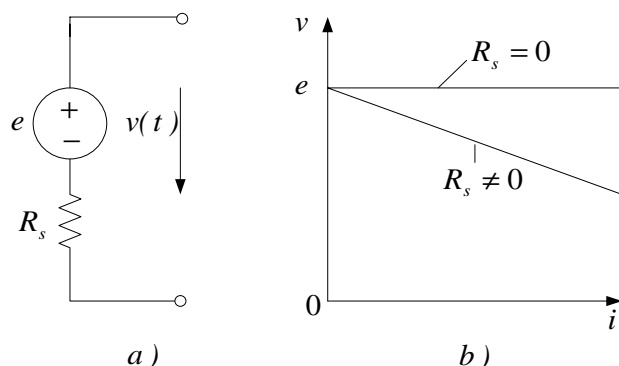
14. ელექტრული ენერჯის წყაროები

ელექტრული ენერჯის წყარო წარმოადგენს წრედის აქტიურ ელემენტს და შეიძლება წარმოვადგინოთ ორი მოდელით – ემმ (ძაბვის) ან დენის წყაროთი იმისდა მიხედვით თუ რა თანაფარდობაშია ენერჯის წყაროს შიგა წინაღობა და მიმღების წინაღობა. წყაროს ძირითადი მახასიათებელია ვოლტ-ამპერული ანუ გარე მახასიათებელი.

ძაბვის წყაროს ძირითადი პარამეტრებია ემმ e და შიგა წინაღობა R_s . მისი სქემატური აღნიშვნა ნაჩვენებია ნახ. 1.2a-ზე. წყარო გადასცემს ენერჯიას მიმღებს ძაბვით $v(t)$. თუ ძაბვის წყაროს შიგა წინაღობა $R_s \approx 0$ ის წარმოადგენს იდეალურ წყაროს. წყაროს მომჭერებზე ძაბვა არ არის დამოკიდებული მიმღებში გამავალ დენზე, ე.ი. მისი გარე მახასიათებელი წარმოადგენს აბსცისათა ღერძის პარალელურ ხაზს. თუ წყაროს შიგა წინაღობა განსხვავებულია ნულისაგან გვაქვს რეალური ძაბვის წყარო. მისი გარე მახასიათებელი არის დახრილი ხაზი, რომლის განტოლებაა

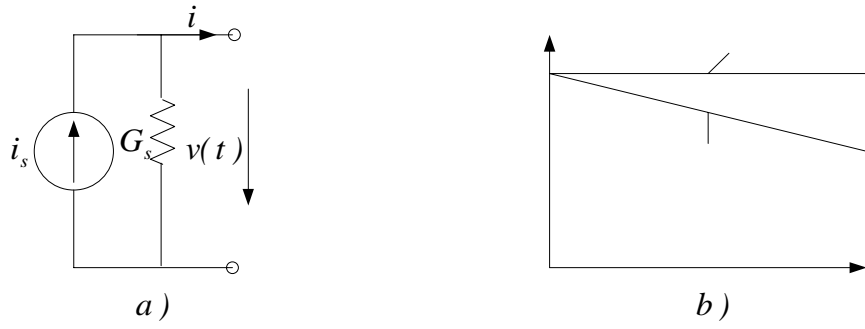
$$v = e - R_s i. \tag{1.12}$$

იდეალური და რეალური ძაბვის წყაროების ვოლტ-ამპერული მახასიათებლები ნაჩვენებია ნახ. 1.2b.



ნახ.1.2

დენის წყაროს მიეკუთვნება ის წყაროები, რომელთა შიგა წინაღობა გაცილებით დიდია, ვიდრე მიმღების წინაღობა. მისი გრაფიკული აღნიშვნა განსხვავებულია ძაბვის წყაროს აღნიშვნისაგან და ნაჩვენებია ნახ. 1.3a –ზე. დენის წყაროს ძირითადი პარამეტრებია წყაროს დენი I_s და შიგა გამტარობა $G_{\#}$, რომელთა სიდიდეები არ არის დამოკიდებული წყაროს მომჭერებზე მოდებული ძაბვის სიდიდეზე. იმისდა მიხედვით, თუ როგორი სიზუსტით უნდა ჩატარდეს ელ. წრედის ანგარიში, დენის წყაროს გამტარობას, რომელიც ჩვეულებრივ ძალიან მცირეა, ხშირად უგულებელყოფენ ან ამატებენ გარე წრედის გამტარობას. ამგვარად, იდეალიზირებული დენის წყარო ეს ისეთი დენის წყაროა, რომლის შიგა წინაღობა უსასრულოდ დიდია.



ნახ. 1.3

დენის წყარო აწოდებს ენერგიას მიმღებს დენით $i(t)$. ვინაიდან იდეალური დენის წყაროსათვის მიმღების დენი არ არის დამოკიდებული წყაროს ძაბვაზე, შესაბამისი გარე მახასიათებელი წარმოადგენს აბსცისათა ღერძის პარალელურ წრფეს. რეალური დენის წყაროსათვის ($G_s \neq 0$) მიმღებში გამავალი დენი

$$i = i_s - G_s v, \tag{1.13}$$

სადაც G – მიმღების გამტარობა. შესაბამისი გრაფიკი (რეალური წყაროს გარე მახასიათებელი) ნაჩვენებია ნახ.1.3ბ-ზე.

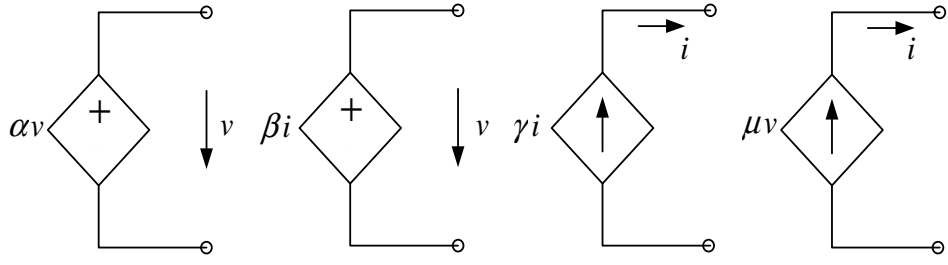
ძაბვის წყარო მუშაობს უქმი სვლის რეჟიმში, როდესაც მისი გამომავალი მომჭერები გახსნილია, ე.ი. $i(t) = 0$ და წყარო მუშაობს მოკლედ ჩართვის რეჟიმში, როდესაც გამომავალი მომჭერები დამოკლებულია და გამოსავალი ძაბვა $v(t) = 0$. მსგავსად, დენის წყარო არის უქმი სვლის რეჟიმში, როდესაც გამოსავალი მომჭერები დამოკლებულია, ე.ი. $v(t) = 0, i = i_s$.

განხილული ენერგიის წყაროები წარმოადგენენ წრედის აქტიურ ელემენტებს და მათ უწოდებენ დამოუკიდებელ წყაროებს.

არსებობს აგრეთვე ე. წ. დამოკიდებული ანუ მართვადი წყაროები, რომელთა ძირითადი პარამეტრები წყაროს ემდ ან წყაროს დენი დამოკიდებულია წრედის სხვა უბნის ძაბვის ან დენის მნიშვნელობაზე. შესაბამისად გვაქვს:

- a) ძაბვით მართვადი ძაბვის წყარო (ძმძწ);
- b) დენით მართვადი ძაბვის წყარო (დმძწ);
- c) დენით მართვადი დენის წყარო (დმდწ);
- d) ძაბვით მართვადი დენის წყარო (ძმდწ).

შესაბამისი სიმბოლოები ნაჩვენებია ნახ. 14-ზე.



ნახ. 14



ჯონ ბარდინი
1908 – 1991



ვალტერ ბრატეინი
1907 – 1987



ვილიამ შოკლი,
1910 – 1989

ამერიკელი მეცნიერები – ნობელის პრემიის ლაურეატები, ტრანზისტორის
გამომგონებლები

ელექტრული ენერჯის დამოკიდებული წყაროები ფართოდ გამოიყენება ნახევარგამტარული ხელსაწყოების – ტრანზისტორების ელექტრული მოდელირებისას.

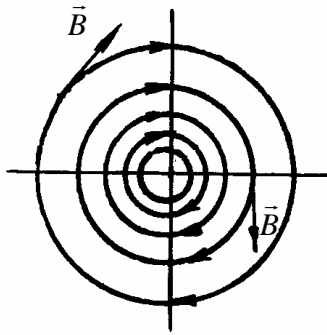
1.5. ინდუქციურობა

ცნობილია, რომ მოძრავი დამუხტული ნაწილაკი წარმოშობს მაგნიტურ ველს. შესაბამისად, დენიანი გამტარის ირგვლივ იქმნება მაგნიტური ველი, რომლის ინტენსიურობა დამოკიდებულია დენის სიდიდეზე – რაც მეტია დენის ძალა, მით ძლიერია მის მიერ შექმნილი მაგნიტური ველი. მაგნიტური ველის ინტენსივობა ფასდება ვექტორული სიდიდით **B**, რომელსაც მაგნიტურ ინდუქციას უწოდებენ. ერთეულთა SI სისტემაში მისი ერთეულია ტესლა (*Ts*).

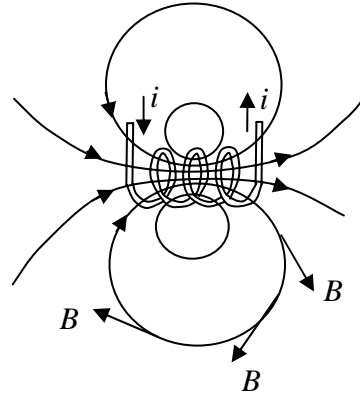
მაგნიტური ველი ვიზუალურად შეიძლება წარმოვადგინოთ მაგნიტური ინდუქციის წირებით, რომელთა ნებისმიერ წერტილში გავლებული მხები ემთხვევა ამ წერტილში აგებული მაგნიტური ინდუქციის ვექტორს.

წრფივი დენიანი გამტარის მაგნიტური ველის ინდუქციის წირები წარმოადგენენ კონცენტრულ წრეწირებს, ცენტრით გამტარის ღერძზე. მათი ერთობლიობა ჰქმნის მაგნიტური ველის სურათს, ნაჩვენებს ნახ. 1.5-ზე.

დენიანი კოჭის (სოლენოიდის) მაგნიტური ველის სურათი ნაჩვენებია ნახ. 1.6-ზე. მაგნიტური ინდუქციის წირების მიმართულება განისაზღვრება მარჯვენა ხრახნიანი ბურღის წესით, რომლის მიხედვითაც, თუ ბურღის სახელურის ბრუნვის მიმართულება ემთხვევა კოჭის ხეიბში დენის მიმართულებას, მაშინ ბურღის გადაადგილება შეესაბამება მაგნიტური ველის მიმართულებას.



ნახ. 1.5



ნახ.1.6

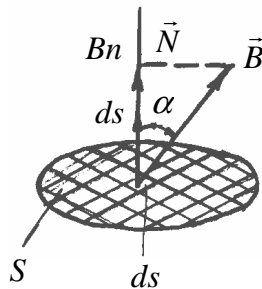


ჯეიმს კლარკ მაქსველი,
1831 – 1879,
ინგლისელი მათემატიკოსი
და ფიზიკოსი.

მაგნიტური ველის აღსაწერად გამოიყენება მაგნიტური ნაკადის ცნება. ნახ. 1.7 –ის მიხედვით უსასრულოდ მცირე მაგნიტური ნაკადი $d\Phi$ უსასრულოდ მცირე ზედაპირში ds არის

$$d\Phi = \vec{B} \cdot d\vec{s} , \tag{1.14}$$

სადაც $d\vec{s}$ - ვექტორი, რომლის სიგრძე ds ფართის ტოლია და მიმართულია s ზედაპირის N ნორმალის გასწვრივ.



ნახ.1.7.

მაგნიტური ინდუქციის ვექტორის B ნაკადი s ზედაპირში არის:

$$\Phi = \int \vec{B} d\vec{s}. \tag{1.15}$$

მაგნიტური ნაკადის ერთეულია ვებერი (Wb), ერთეულთა CGSM სისტემაში კი მაქსველი ($Wb = 10$ მაქსვ).

საერთოდ, ნახ.1.6 –ს მიხედვით კოჭის ხვიები შებმულია სხვადასხვა სიდიდის მაგნიტურ ნაკადთან. ამიტომ მაგნიტური ველის აღსაწერად ნაკადის ცნება საკმარისი არ არის და სარგებლობენ მაგნიტური ნაკადშებმის ცნებით, რომელიც წარმოადგენს კოჭის ხვიების და მათთან შებმული მაგნიტური ნაკადების ნამრავლების აღგებრულ ჯამს. ნაკადშებმის ერთეულია ვებერი-ხვია. როგორც ექსპერიმენტი აჩვენებს კოჭის ნაკადშებმა პროპორციულია მასში გამავალი დენის

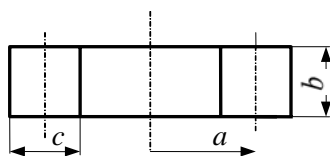
$$\psi = L \cdot i, \quad 1.16$$

სადაც L – ინდუქციურობა. მისი ერთეულია ჰენრი (H). ექსპერიმენტი აჩვენებს, რომ ინდუქციურობა დამოკიდებულია კოჭის (გამტარის) ფორმის და გეომეტრიული ზომების (გეომეტრია) და იმ გარემოს თვისებებზე, სადაც მყარდება მაგნიტური ველი

$$L = f(g, \mu), \quad 1.17$$

სადაც $\mu = \mu_r \mu_0$ – გარემოს აბსოლუტური მაგნიტური შეღწევადობა, μ_r – ფარდობითი მაგნიტური შეღწევადობა (უგანზომილებო სიდიდე), $\mu_0 = 4\pi \cdot 10^{-7} \text{ H/m}$ – მაგნიტური მუდმივა (აბსოლუტური შეღწევადობა სივრცისათვის).

პრაქტიკაში ფართოდ გავრცელებული ტიპის N რაოდენობის ხვიების მქონე კოჭისათვის



ნახ.1.8

ინდუქციურობა განისაზღვრება შემდეგი ემპირიული ფორმულით:

$$L = \frac{0.255 \mu_0 a^2 N^2}{6a + 9b + 10c}. \quad 1.18$$

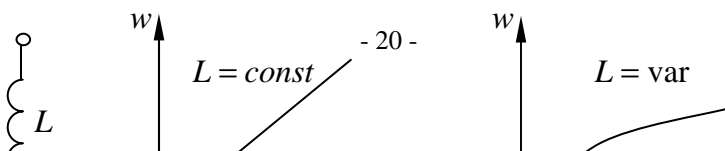


ჯოზეფ ჰენრი
1797 – 1878
ამერიკელი მეცნიერი

ინდუქციურობის გრაფიკული სიმბოლო ნაჩვენებია ნახ. 1.9a ჰაერში ან სხვა არაფერომაგნიტურ გარემოში მოთავსებული კოჭის ან კონტურის ინდუქციურობა არ არის დამოკიდებული დენზე ან ძაბვაზე და მუდმივი სიდიდეა. ასეთი კოჭის ძირითადი მახასიათებელი – ვებერ-ამპერული მახასიათებელი წარმოადგენს კოორდინატთა სათავეში გამავალ წრფეს (ნახ. 1.9b).

ასეთი კოჭა არის ელექტრული წრედის წრფივი ელემენტი, რომლის პარამეტრი – ინდუქციურობა საშუალებას იძლევა გათვალისწინებული იყოს წრედის უბნზე შექმნილი მაგნიტური ველი და მასში მიმდინარე პროცესები.

თუ კოჭის ირგვლივ გარემო ფერომაგნიტურია, ე.ი. გარემოს მაგნიტური შეღწევადობა და შესაბამისად ინდუქციურობა დამოკიდებულია მაგნიტური ველის ინტენსივობაზე, მისი ვებერ-ამპერული მახასიათებელი არ არის წრფე. ასეთი ელემენტი არაწრფივია (ნახ. 1.9c), მისი პარამეტრი – ინდუქციურობა ცვალებადი სიდიდეა და დამოკიდებულია ელემენტში გამავალი დენის სიდიდეზე.



ნახ.1.9

მაგალითი 4. ნახ.1.8-ზე ნაჩვენები კოჭის გეომეტრიული ზომებია: $a=50\text{mm}$, $b=10\text{mm}$, $c=15\text{mm}$. კოჭის ხვიათა რიცხვი $N=100$. კოჭა გარემოცულია ფერიტით, რომლის ფარდობითი მაგნიტური შეღწევადობა $\mu_r = 80$. გამოვთვალოთ კოჭის ინდუქციურობა.

ამოხსნა:
$$L = \frac{0.255\mu_0\mu_r a^2 N^2}{6a + 9b + 10c} = \frac{0.255 \cdot 4\pi \cdot 10^{-7} \cdot 80 \cdot 50^2 \cdot (10^{-3})^2 \cdot (100)^2}{6 \cdot 50 \cdot 10^{-3} + 9 \cdot 10 \cdot 10^{-3} + 10 \cdot 15 \cdot 10^{-3}} = 1.186\text{mH}.$$

პასუხი: კოჭის ინდუქციურობაა $1,186 \text{ mH}$.

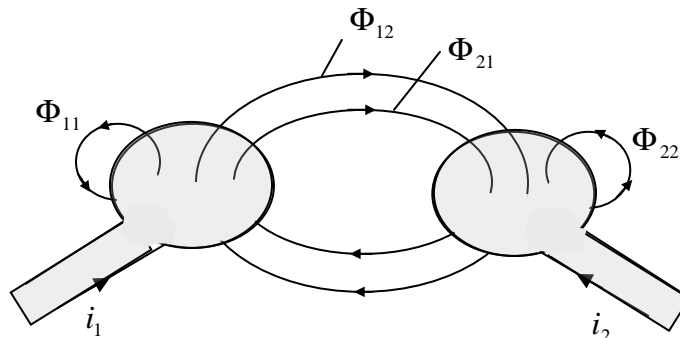
1.6. ურთიერთინდუქციურობა

განვიხილოთ ორი კოჭა ურთიერთგანლაგებული ისე (ნახ.1.10), რომ პირველი კოჭის მაგნიტური ნაკადი Φ_1 , წარმოშობილი დენით i_1 , ნაწილობრივ შებმულია პირველი კოჭის ხვიასთან Φ_{11} და ნაწილობრივ მეორე კოჭის ხვიასთან Φ_{12}

$$\Phi_1 = \Phi_{11} + \Phi_{12}. \tag{1.19}$$

მსგავსად, მეორე კოჭის მაგნიტური ნაკადი Φ_2 , განპირობებული დენით i_2 , ნაწილობრივ შებმულია მეორე კოჭის ხვიასთან Φ_{22} და ნაწილობრივ პირველი კოჭის ხვიასთან Φ_{21}

$$\Phi_2 = \Phi_{22} + \Phi_{21}. \tag{1.20}$$



ნახ. 1.10

N_1 რაოდენობის ხვიების მქონე პირველი კოჭის ნაკადშეხმა იქნება

$$\psi_1 = N_1(\Phi_1 \pm \Phi_{21}) = \psi_{11} \pm \psi_{21}, \tag{1.21}$$

მსგავსად, N_2 ხვიების მქონე მეორე კოჭის ნაკადშეხმა

$$\psi_2 = N_2(\Phi_2 \pm \Phi_{12}) = \psi_{22} \pm \psi_{12}. \quad 1.22$$

აქ ψ_{11} და ψ_{22} არიან თვითინდუქციის ნაკადშებმები, ψ_{12} და ψ_{21} - ურთიერთინდუქციის ნაკადშებმები.

თუ ურთიერთინდუქციის და თვითინდუქციის ნაკადებს აქვთ ერთი და იგივე მიმართულება (1.21) და (1.22) განტოლებათა მარჯვენა ნაწილში უნდა ჩაიწეროს დადებითი, წინააღმდეგ შემთხვევაში – უარყოფითი ნიშანი.

ექსპერიმენტის მიხედვით ურთიერთინდუქციის ნაკადშებმა პირველი და მეორე კოჭებისათვის

$$\psi_{21} = M_{21}i_2, \quad \psi_{12} = M_{12}i_1, \quad 1.23$$

სადაც $M_{12} = M_{21} = M$ - ურთიერთინდუქციურობა, რომელიც დამოკიდებულია კოჭების ხვიათა რიცხვზე, მათ გეომეტრიულ ზომებზე, ფორმაზე, ურთიეთგანლაგებაზე და მათი განთავსების გარემოს მაგნიტურ შეღწევადობაზე

$$M = f(g, \mu). \quad 1.24$$

ურთიერთინდუქციურობის ერთეული მსგავსად ინდუქციურობისა არის ჰენრი (H).

1.7. ელექტრომაგნიტური ინდუქციის კანონი



მაიკლ ფარადეი,
1791 – 1867,
ინგლისელი ქიმიკოსი და
ფიზიკოსი

1831 წელს ინგლისელმა ფიზიკოსმა მ. ფარადეიმ აღმოაჩინა ელექტრომაგნიტური ინდუქციის მოვლენა – ერთ-ერთი უმნიშვნელოვანესი მოვლენა, რომელზეც არის დამყარებული მრავალი ელექტროტექნიკური მოწყობილობის მოქმედება. შესაბამისი კანონის თანახმად კონტურის მაგნიტური ნაკადშებმის ნებისმიერი ცვლილებისას, მასში ინდუქცირდება ემძ, რომელიც ტოლია უარყოფითი ნიშნით აღებული ნაკადშებმის ცვლილების სიჩქარისა

$$e = -\frac{d\psi}{dt}. \quad 1.25$$

ამ ფორმულაში უარყოფითი ნიშანი მიუთითებს, რომ ინდუქცირებული ემძ იწვევს ისეთი მიმართულების დენს, რომელიც ეწინააღმდეგება მისი აღმძვრელი მიზეზის ყოველგვარ ცვლილებას.

აღნიშნული გამოხატავს ე. ლენცის მიერ ფორმულირებული ელექტრომაგნიტური ინერციის პრინციპს, რომლის თანახმადაც ინდუქციურობის შემცველი ელექტრული წრედი ინერციულია.

თვითინდუქციის ნაკადშებმის ცვლილებისას კოჭაში აღიძვრება თვითინდუქციის ემძ

$$e_L = -\frac{d\psi_L}{dt} = -L \frac{di}{dt}. \quad 1.26$$

აქ იგულისხმება, რომ $L = const$
 კოჭის მომჭერებზე დაბვა იქნება

$$v_L = -e_L = L \frac{di}{dt}. \quad 1.27$$



ემილ ქრისტიანის ძე ლენცი
 1804 - 1865
 ბალტიელი გერმანელი
 ფიზიკოსი

ეს ფორმულა ამყარებს დამოკიდებულებას დაბვასა და დენს შორის იდეალური კოჭისათვის ($R=0$) და გვიჩვენებს, რომ დაბვა კოჭის მომჭერებზე პროპორციულია დენის ცვლილების სიჩქარის. ის საშუალებას იძლევა აგრეთვე განისაზღვროს კოჭაში გამავალი დენი, როდესაც ცნობილია დაბვა მის მომჭერებზე.

$$i_L = \frac{\psi_L}{L} = \frac{1}{L} \int_0^i v_L dt + i_L(0), \quad 1.28$$

სადაც $i_L(0)$ არის დენის მნიშვნელობა, როდესაც $t=0$ ურთიერთინდუქციის ნაკადშემის ცვლილებისას კოჭებში აღძრული ურთიერთინდუქციის ემძ-ები არის

$$e_{1M} = -M \frac{di_2}{dt}, \quad e_{2M} = -M \frac{di_1}{dt}. \quad 1.29$$

აქ e_{1M} არის პირველ კოჭაში აღძრული ურთიერთინდუქციის ემძ და e_{2M} - მეორე კოჭაში აღძრული ურთიერთინდუქციის ემძ. აქაც იგულისხმება, რომ $M = const$. ელექტრულ წრედებში ურთიერთინდუქციის ემძ გაწონასწორებული უნდა იყოს შესაბამისი დაბვის ვარდნით.

პარამეტრი ინდუქციურობა საშუალებას იძლევა გათვალისწინებულ იქნეს ის ფაქტი, რომ შესაბამისი წრედის ელემენტის ირგვლივ შექმნილ მაგნიტურ ველში გროვდება ენერგია.

მყისა სიმძლავრე ინდუქციურ ელემენტში

$$p_L = v_L i = L \frac{di}{dt} i \quad 1.30$$

და მაგნიტურ ველში დაგროვილი ენერგია იქნება

$$w_L \int_0^i p_L dt = \int_0^i L i di = \frac{L i^2}{2}. \quad 1.31$$

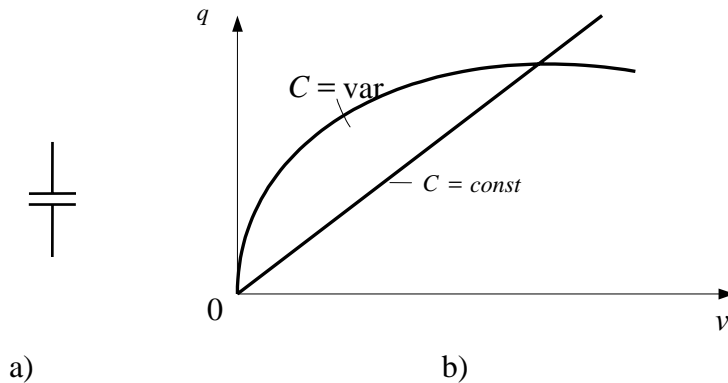
ამგვარად, იმისდა მიუხედავად დენი დადებითია თუ უარყოფითი, მაგნიტური ველის ენერგია ყოველთვის დადებითია და პროპორციულია დენის კვადრატის.

1.8 ტევალობა

ელექტრული წრედის უბანი, სადაც გროვდება ენერგია ელექტრულ ველში, ხასიათდება პარამეტრით – ელექტრული ტევალობა, რომელიც განისაზღვრება, როგორც მუხტის ფარდობა ძაბვასთან

$$C = \frac{q}{v} \tag{1.32}$$

ტევაობის ერთეულია ფარადა (F). მისი გრაფიკული აღნიშვნა მოცემულია ნახ. 1.11a-ზე. ტევაობა ძირითადი პარამეტრია კონდენსატორისა, რომელიც წარმოადგენს ორი ერთმანეთისაგან იზოლირებული გამტარი სხეულების ერთობლიობას. კონდენსატორის დამუხტვის დროს ერთ-ერთ სხეულზე დაგროვილი მუხტების რაოდენობა $q = Cv$. თუ ტევაობა არ არის დამოკიდებული ძაბვაზე ან მუხტზე, გვაქვს წრფივი ტევაობა და მისი ძირითადი მახასიათებელი – კულონ-ვოლტური მახასიათებელი გამოისახება წრფით, რომელიც გადის კოორდინატთა სათავეში. წინააღმდეგ შემთხვევაში გვაქვს არაწრფივი ტევაობა, რომლის კულონ-ვოლტური მახასიათებელი გამოისახება მრუდი წირით (ნახ. 1.11 b)



ნახ.1.11

კონდენსატორის ტევაობა დამოკიდებულია გამტარი სხეულების გეომეტრიულ ზომებზე, ფორმაზე, ურთიერთგანლაგებასა და საიზოლაციო მასალის აბსოლუტურ დიელექტრიკულ შეღწევაობაზე

$$C = f(g, \epsilon), \tag{1.33}$$

სადაც $\epsilon = \epsilon_0 \epsilon_r$ - აბსოლუტური დიელექტრიკული შეღწევაობა, $\epsilon_0 \approx 8.85 \cdot 10^{-12}$ F/m - ელექტრული მუდმივა (აბსოლუტური დიელექტრიკული შეღწევაობა სივრცისათვის).

ϵ_r - ფარდობითი დიელექტრიკული შეღწევაობა.

მაგალითად, ბრტყელი კონდენსატორის ტევაობა შეიძლება გამოვთვალოთ შემდეგი ფორმულით

$$C = \frac{\epsilon S}{d}, \tag{1.34}$$

სადაც s – კონდენსატორის ფირფიტის ფართი,

d – ფირფიტებს შორის მანძილი.

დავამყაროთ დამოკიდებულება ტევადობის დენსა და ძაბვას შორის. ტევადობაში გამავალი დენი

$$i = \frac{dq}{dt} = \frac{d}{dt}(Cv). \quad 1.35$$

თუ ტევადობა არ არის დამოკიდებული დროზე

$$i = C \frac{dv}{dt}. \quad 1.36$$

ე.ი. ტევადობის დენი პროპორციულია ძაბვის ცვლილების სიჩქარის. ტევადობის ძაბვის განსაზღვრის მიზნით გამოვიყენოთ ფორმულა $v = q/c$, საიდანაც ძაბვა ტევადობაზე

$$v_c = \frac{1}{C} \int_0^t i dt + v_c(0), \quad 1.37$$

სადაც $v_c(0)$ - საწყისი ძაბვა ტევადობაზე, როდესაც $t = 0$.

ტევადობის ელექტრულ ველში დაგროვილი ენერგია

$$w_c = \int_0^t p_c dt = \int_0^t Cvdv = \frac{Cv^2}{2}. \quad 1.38$$

ე.ი. ეს ენერგია დადებითია და პროპორციულია ძაბვის კვადრატის.

მაგალითი 5. ბრტყელი საჰაერო კონდენსატორის ფირფიტების ზომებია $20 \times 50 \text{ mm}$. ფირფიტებს შორის მანძილია 0.2 mm . გამოვთვალოთ კონდენსატორის ტევადობა. როგორი იქნება კონდენსატორის ტევადობა, თუ ფირფიტები იზოლირებული იქნება კერამიკით, რომლის ფარდობითი დიელექტრიკული შეღწევადობა $\epsilon_r = 7500$?

ამოხსნა: საჰაერო კონდენსატორის ტევადობა

$$C = \frac{\epsilon_0 \epsilon_r s}{d} = \frac{8.85 \cdot 10^{-12} \cdot 1 \cdot 20 \cdot 50 \cdot 10^{-6}}{0.2 \cdot 10^{-3}} = 44.25 \text{ pF}.$$

კერამიკის იზოლაციის შემთხვევაში კონდენსატორის ტევადობა



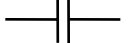
$$C = \frac{\epsilon_0 \epsilon_r s}{d} = \frac{8.85 \cdot 10^{-12} \cdot 7500 \cdot 20 \cdot 50 \cdot 10^{-6}}{0.2 \cdot 10^{-3}} = 331.88 \text{ nF}.$$

პასუხი: საჰაერო კონდენსატორის ტევადობაა 44.25 pF და კერამიკის იზოლაციის გამოყენების შემთხვევაში - 331.88 nF .

1.9 ერთეულები და მათი ჯერადები

ელექტრული წრედის პასიური ელემენტებისათვის ელექტრული წინაღობის, ინდუქციურობის და ტევადური პარამეტრების ძაბვასა და დენს შორის მიღებული დამოკიდებულებები მათი უკეთ აღქმისათვის შეიძლება წარმოდგენილი იქნეს კომპაქტურად შემდეგი ცხრილის სახით:

ცხრილი N1.2

პარამეტრი	გრაფიკული სიმბოლო	ძირითადი ფორმულა	ძაბვასა და დენს შორის დამოკიდებულება	ენერჯია
ელექტრული წინაღობა (გამტარობა) R ან G		$V = Ri$	$V = Ri, i = v/R$ $V = i/G; I = Gv$	$w = i^2 Rt$
ინდუქციურობა (ურთიერთინდუქციურობა) L ან M		$\psi = Li$	$V = Ldi/dt$ $i = \frac{1}{L} \int_0^t v dt + i(0)$	$w = \frac{Li^2}{2}$
ტევადობა C		$q = Cv$	$v = \frac{1}{C} \int_0^t i dt + v(0);$ $i = C \frac{dv}{dt}$	$w = \frac{Cv^2}{2}$

ელექტრულ სიდიდეთა SI სისტემის ერთეულები, მათი სიმბოლოები თავმოყრილია N1.3 ცხრილში.

ცხრილი N1.3

ელექტრული სიდიდე	სიმბოლო	ერთეული	აბრევიატურა
მუხტი	q	კულონი	C
დენი	i, I	ამპერი	A
ძაბვა	v, V	ვოლტი	V
ელექტრომამოძრავებელი ძალა (ემძ)	e, E	ვოლტი	V
სიმძლავრე	p, P	ვატი	W
ენერჯია	w, W	ჯოული	J
წინაღობა	R	ომი	Ω
გამტარობა	G	სიმენსი	S
ინდუქციურობა	L	ჰენრი	H
ტევადობა	C	ფარადა	F
დრო	t	წამი	s
სიხშირე	f	ჰერცი	Hz

საინჟინრო პრაქტიკაში ფართოდ გამოიყენება N13 ცხრილში მოცემული სიდიდეების ჯერადი სიდიდეები, მაგალითად, მილიამპერი, კილოვოლტი, მეგავატი, მილიჰენრი, მიკროფარადა და სხვა. N14 ცხრილში მოცემულია ამ სიდიდეთა შესაბამისი კოეფიციენტები და სიმბოლოები.

ცხრილი N1.4

კოეფიციენტი, რომელზეც მრავლება ერთეული სიდიდე	დასახელება	სიმბოლო
10^{12}	tere	T
10^9	giga	G
10^6	mega	M
10^3	kilo	k
10^2	hecto	h
10	deka	da
10^{-1}	deci	d
10^{-2}	centi	c
10^{-3}	milli	m
10^{-6}	micro	μ
10^{-9}	nano	n
10^{-12}	pico	p

ამოცანები:

- 1.1. გამოვთვალოთ გამტარის განიკვეთში $i = 3.2A$ დენის გატარებისას 2.5 წამში გადატანილი მუხტების რაოდენობა კულონებში და ელექტრონებში.
- 1.2. გამოვთვალოთ 550m სპილენძის გამტარის წინაღობა, რომლის დიამეტრია 0.5mm.
- 1.3. $10 \times 2.5mm$ განიკვეთის ალუმინის გამტარის წინაღობაა 80Ω $20^\circ C$ ტემპერატურის დროს. გამოვთვალოთ გამტარის სიგრძე და წინაღობა $70^\circ C$ ტემპერატურისას.
- 1.4. გამოვთვალოთ რეზისტორების წინაღობები. რომელთა გამტარობებია $250\mu S, 4.5mS, 3.25S, 750S$.
- 1.5. განვსაზღვროთ ძაბვა, რომელიც საჭიროა $10M\Omega$ წინაღობაში $150\mu A$ დენის გასატარებლად.
- 1.6. გამოვთვალოთ დენი, რომელიც გადის $16k\Omega$ რეზისტორში $32V$ ძაბვისას.
- 1.7. ოჯახში ჩართულია დღეღამის განმავლობაში $120W$ სიმძლავრის პერსონალური კომპიუტერი საშუალოდ 4სთ განმავლობაში და $60W$ სიმძლავრის ვარვარების ნათურა – საშუალოდ 8სთ განმავლობაში. ელექტრული ენერჯის

ტარიფია 15 თეთრი/კვაცსთ. გამოვთვალოთ ოჯახის მიერ ერთ წელიწადში ელექტრულ ენერგიაში გადახდილი თანხის რაოდენობა.

- 1.8. ჰაერში განთავსებული 500 ხვიის მქონე კოჭის (ნახ.1.3) ზომებია: $a = 50mm$,
 $b = 12mm$, $c = 30mm$. გამოვთვალოთ ამ კოჭის მაგნიტური ველის ენერგია, როდესაც მასში გადის 50mA სიდიდის დენი.
- 1.9. 40 ხვიის მქონე კოჭის ინდუქციურობაა $80mH$. რა იქნება მისი ინდუქციურობა, თუ ხვიათა რიცხვს გავზრდით 55-მდე.
- 1.10. ბრტყელი საჰაერო კონდენსატორის ფირფიტის ზომებია 30X40 mm, მათ შორის მანძილი – 0.1 mm. გამოვთვალოთ კონდენსატორის ტევადობა. როგორ შეიცვლება ეს სიდიდე, თუ ფირფიტებს შორის მოვათავსებთ მიკანიტის საიზოლიაციო ფირფიტას?

თავი II. ელექტრული წრედების ტოპოლოგია. კირსჰოფის კანონები

2.1. ელექტრული წრედების ტოპოლოგია

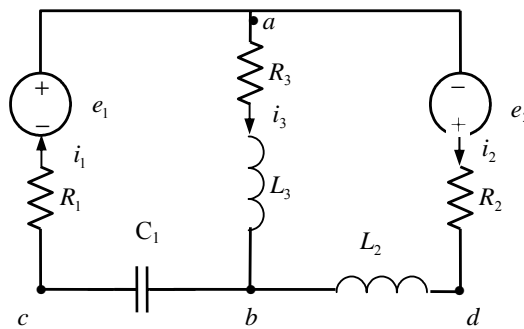
ელექტრული წრედის ანალიზი, ჩვეულებრივ სწარმოებს გრაფიკული გამოსახულების მიმართ, რომელსაც ელექტრული წრედის სქემა ეწოდება. ელექტრული სქემა შესდგება წრედის ყველა ელემენტის სტანდარტული, გრაფიკული სიმბოლოებისაგან და გვიხვენებს მათი შეერთების თანმიმდევრობას.

ელექტრული წრედის უბანი ერთი ან რამდენიმე ელემენტით, რომლებშიც გადის ერთი და იგივე დენი, წარმოადგენს შტოს. მათი რიცხვი აღინიშნება "b" ასოთი. შტო ენერჯის წყაროთი არის აქტიური შტო და წყაროს არარსებობის შემთხვევაში – პასიური შტო.

წრედის შეერთების წერტილს, სადაც თავს იყრის სამი და მეტი შტო, ეწოდება კვანძი. მათი რაოდენობა აღინიშნება "n" ასოთი. PSpice პროგრამაში კვანძად განიხილება აგრეთვე ელექტრული წრედის ორი ელემენტის შეერთების წერტილიც (იხ. დანართი დ4).

წრედის ჩაკეტილ ნაწილს, რომელიც შეიცავს რამდენიმე შტოს, კონტური ეწოდება. შტო შეიძლება იყოს მოსაზღვრე და არამოსაზღვრე. შტო, რომელიც შედის მხოლოდ ერთ კონტურში, წარმოადგენს არამოსაზღვრე შტოს, წინააღმდეგ შემთხვევაში მოსაზღვრე შტოს. კონტური, რომელიც შეიცავს მხოლოდ ერთ არამოსაზღვრე შტოს არის დამოუკიდებელი კონტური. მათი რაოდენობა აღინიშნება "m" ასოთი.

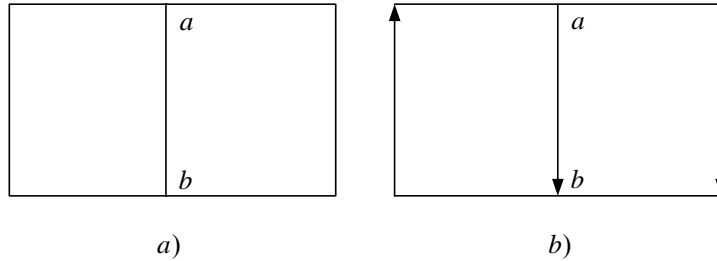
ნახ. 2.1-ზე ნაჩვენებია ელექტრული წრედის სქემა შეიცავს $b=3$ შტოს, $n=2$ კვანძს და $m=2$ დამოუკიდებელ კონტურს. აქტიური შტოები შეიცავს $a-c-b$ წრედის ელემენტებს n_1, R_1, C_1 და $a-d-b$ ელემენტებს e_2, R_2, L_2 . პასიური შტო $a-b$ შეიცავს ელემენტებს R_3, L_3 . სქემაზე კვანძებია a, b და დამოუკიდებელი კონტურები $a-b-c-a$ და $a-d-b-a$.



ნახ.2.1

ელექტრული სქემიდან ცხადია, რომ ცალკეულ შტოში ჩართულ ელემენტებში გადის ერთი და იგივე დენი, ანუ ისინი შეერთებულია მიმდევრობით. ასევე თუ ყველა შტო მიერთებულია ერთ წყვილ კვანძთან, ე.ი. ერთი და იგივე ძაბვაზე, ჩართული არიან პარალელურად.

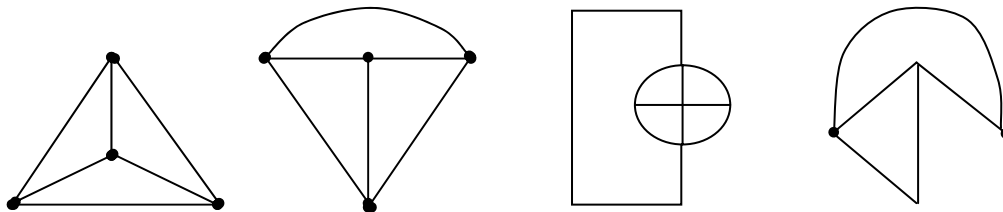
შეცვალთ ელექტრულ სქემაზე წრედის ელემენტები შესაბამისი წირებით. მივიღებთ წრედის ჩონჩხს, რომელსაც არაორიენტირებული გრაფი ეწოდება (ნახ. 2.2a). ამავე დროს, თუ ვაჩვენებთ შტოებში დენების პირობით მიმართულებებს, მივიღებთ ორიენტირებულ გრაფს. მისი მაგალითი ნაჩვენებია ნახ. 2.2 b-ზე.



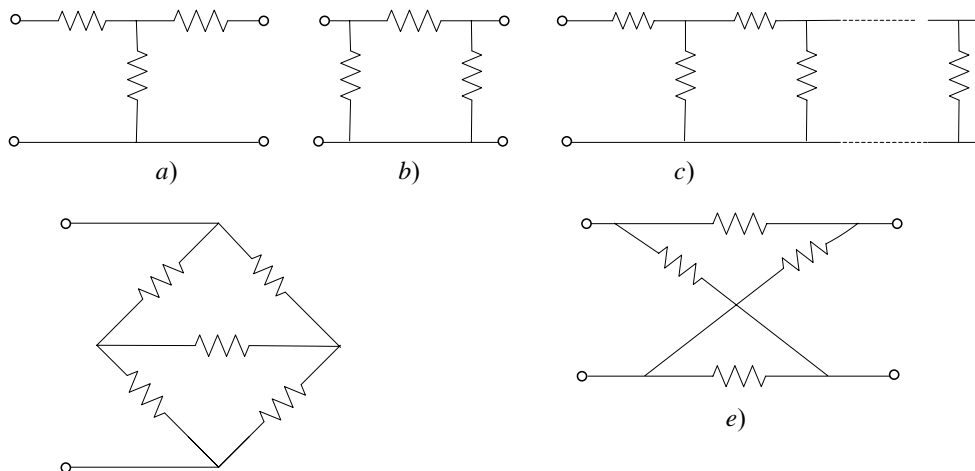
ნახ. 2.2

გრაფზე, მსგავსად ელექტრული წრედისა, გვაქვს შტოები, კვანძები და კონტურები. ისინი გამოიყენება ელექტრული წრედების ტოპოლოგიური თვისებების აღსაწერად, რომლებზეც არ მოქმედებს წრედის ზომების შეცვლა, დაგრეხვა ან რაიმე სხვა სახის დეფორმირება. მაგალითად, შემაერთებული სადენების დაგრძელება, დამოკლება ან ფორმის შეცვლა იძლევა სხვადასხვა ტოპოლოგიურ სტრუქტურებს (ნახ. 2.3). ზოგიერთი მათგანი, განსაკუთრებით ხშირად გამოიყენება ელექტროტექნიკაში. შესაბამის ელექტრულ სქემებს (ნახ. 2.4) აქვთ საკუთარი სახელები: *a*) *T*-ს

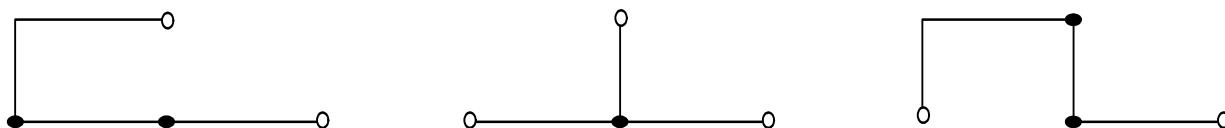
მაგვარი, *b*) Π – ს მაგვარი, *c*) კიბისებრი, *d*) ბოგური, *e*) გისოსის მაგვარი.



ნახ. 2.3



ელექტრული წრედის ანალიზის დროს გამოიყენება ტოპოლოგიური ცნებები: ქვეგრაფი, ხე, ქორდა და სხვა. ქვეგრაფი წარმოადგენს გრაფის ნაწილს. გრაფის ხე არის შტოთა ისეთი ერთობლიობა, რომელიც აერთებს ყველა კვანძს და ამავე დროს არ წარმოქმნის ჩაკეტილ კონტურს. ქორდა არის შტო, რომელიც ამოღებულია გრაფიდან ხის ფორმირებისათვის. ხეზე ყველა ქორდის დატანა მას გარდაქმნის გრაფად.



ნახ. 2.5

ნახ. 2.5-ზე ნაჩვენებია ნახ. 2.2-ზე წარმოდგენილი გრაფის ხეები. ასე, რომ გრაფისათვის, რომელიც შეიცავს b რაოდენობის შტოს და n კვანძს, ქორდების რაოდენობა იქნება $m = b - (n - 1)$, ე.ი. დამოუკიდებელი კონტურების რაოდენობა.

2.2 კირხჰოფის კანონები



გუსტავ რობერტ კირხჰოფი,
1824 – 1887,
გერმანელი ფიზიკოსი

კირხჰოფის კანონები გამოიყენება განშტოებული ელექტრული წრედების ანგარიშისათვის. მათ საფუძველზე შეიძლება შევადგინოთ განტოლებათა სისტემა, რომელიც სრულად განსაზღვრავს ნებისმიერი კონფიგურაციის ელექტრული წრედის მუშაობის რეჟიმებს. ელექტრული წრედის განტოლებათა სისტემის ამოხსნით მოიძებნება ცალკეულ შტოებში გამავალი დენები და ძაბვები წრედის ელემენტებზე.

კირხჰოფის პირველი კანონი. ამყარებს დამოკიდებულებას დენებს შორის კვანძისათვის. ამ კანონის თანახმად დენების ალგებრული ჯამი კვანძისათვის ნულის ტოლია:

$$\sum_{k=1}^n i_k = 0. \tag{2.1}$$

ამ განტოლებაში დენები დადებითია, თუ ისინი მიმართულია, დაეუშვათ, კვანძიდან და უარყოფითი ნიშნით, თუ მიმართულია კვანძისაკენ. როდესაც კვანძთან მიერთებულია დენის წყარო, განტოლებაში იგივე წესით ჩაიწერება დენის წყაროს დენიც.

ნახ. 2.1-ზე ნაჩვენებ სქემაზე a კვანძისათვის $-i_1 + i_2 + i_3 = 0$, ე.ი. $i_1 = i_2 + i_3$. ამგვარად, კირხჰოფის პირველი კანონი გამოხატავს დენების ბალანსს და შეიძ-

ლება ასეც ჩამოვაყალიბოთ: კვანძში შემავალი დენების ჯამი ტოლია კვანძიდან გამომავალი დენების ჯამის.

კირხჰოფის მეორე კანონი ამყარებს დამოკიდებულებას ემძ-სა და ცალკეულ უბნებზე ძაბვებს შორის კონტურისათვის. ამ კანონის თანახმად, კონტურისათვის ემძ-ის ალგებრული ჯამი ტოლია კონტურის ცალკეულ უბნებზე ძაბვების ალგებრული ჯამისა:

$$\sum_{k=1}^n e_k = \sum_{k=1}^n v_k. \quad 2.2$$

რაიმე კონტურისათვის ამ კანონის საფუძველზე განტოლების შედგენისას საჭიროა ავირჩიოთ ნებისმიერად კონტურის შემოვლის დადებითი მიმართულება. მაგალითად, საათის ისრის მოძრაობის მიმართულება. ემძ და ძაბვები, რომელთა მიმართულება ემთხვევა კონტურის შემოვლის მიმართულებას, ჩაიწერება დადებითი ნიშნით, წინააღმდეგ შემთხვევაში – უარყოფითი ნიშნით. ნახ. 2.1-ზე ნაჩვენებ სქემაზე $a-b-c-a$ და $a-d-b-a$ კონტურებისათვის გვექნება:

$$\left. \begin{aligned} e_1 &= R_1 i_1 + \frac{1}{C_1} \int_0^t i_1 dt + v_{C1}(0) + L_3 \frac{di_3}{dt} + R_3 i_3, \\ -e_2 &= R_2 i_2 + L_2 \frac{di_2}{dt} - R_3 i_3 - L_3 \frac{di_3}{dt}. \end{aligned} \right\} \quad 2.3$$

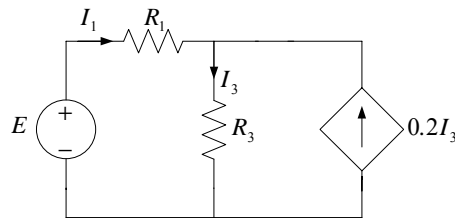
მაგალითი 2.1. ნახ. 2.6-ზე ნაჩვენები ელექტრული სქემისათვის $E = 20V$; $R_1 = 2.4\Omega$; $R_3 = 1.33\Omega$. გამოვთვალოთ I_1 და I_3 დენები. შევადგინოთ სიმძლავრის ბალანსის განტოლება.

ამოხსნა: კირხჰოფის პირველი კანონის თანახმად

$$I_1 + 0.2I_3 - I_3 = 0 \Rightarrow I_1 = 0.8I_3.$$

კირხჰოფის მეორე კანონის თანახმად

$$E = I_1 R_1 + I_3 R_3.$$



ნახ.2.6

ამოცანის პირობის თანახმად

$$20 = I_1 \cdot 2.4 + I_3 \cdot 1.33 = 0.8I_3 \cdot 2.4 + I_3 \cdot 1.33 = 3.25I_3 \Rightarrow I_3 = \frac{20}{3.25} = 6.1538A;$$

$$I_1 = 0.8 \cdot I_3 = 4.9230A.$$

ენერჯიის წყაროებიდან მოთხოვნილი სიმძლავრეები იქნება:

$$P_1 + P_2 = EI_1 + I_3 R_3 \cdot 0.2I_3 = 20 \cdot 4.923 + 6.1538^2 \cdot 0.2 \cdot 1.33 = 108.53W$$

$$P_{R1} + P_{R3} = 4.923^2 \cdot 2.4 + 6.1538^2 \cdot 1.33 = 108.53W.$$

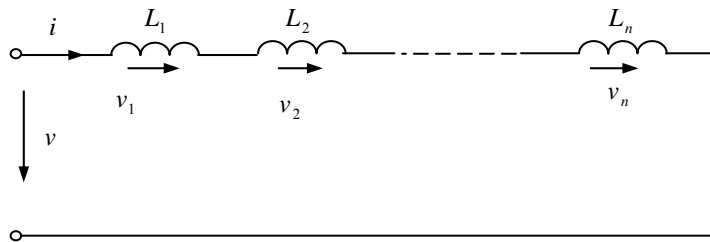
ენერჯის წყაროებიდან მოთხოვნილი სიმძლავრე უნდა უდრიდეს მომხმარებლების მსიმძლავრეს, ე.ი. სიმძლავრეთა ბალანსის განტოლება იქნება:

$$P_1 + P_2 = P_{R1} + P_{R3};$$

$$108.53 = 108.53.$$

2.3. ინდუქტორები და კონდენსატორები მიმდევრობით და პარალელურად

დავუშვათ რამდენიმე იდეალური ინდუქტორი (კოჭა) შეერთებულია მიმდევრობით (ნახ. 2.7)



ნახ. 2.7

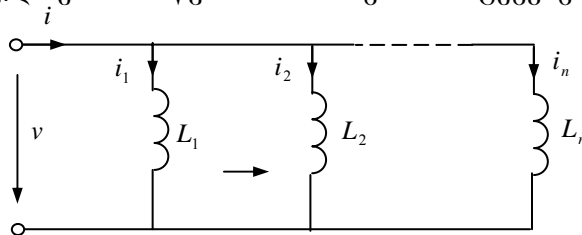
კირსჰოფის მეორე კანონის თანახმად

$$v = v_1 + v_2 + \dots + v_n = L_1 \frac{di}{dt} + L_2 \frac{di}{dt} + \dots + L_n \frac{di}{dt} = L_{\text{შ}} \frac{di}{dt}, \quad 2.4$$

სადაც ეკვივალენტური ინდუქციურობა

$$L_{\text{შ}} = \sum_{k=1}^n L_k. \quad 2.5$$

ინდუქტორების პარალელური შეერთებისას (ნახ. 2.8) კირსჰოფის პირველი კანონის თანახმად ნულგვანი საწყისი პირობებისას გვექნება:



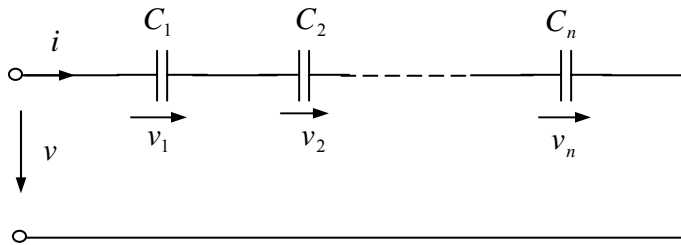
ნახ. 2.8

$$i = i_1 + i_2 + \dots + i_n = \frac{1}{L_1} \int v dt + \frac{1}{L_2} \int v dt + \dots + \frac{1}{L_n} \int v dt = \frac{1}{L_{\text{შ}}} \int v dt, \quad 2.6$$

სადაც ეკვივალენტური ინდუქციურობა

$$\frac{1}{L_{\text{შ}}} = \sum_{k=1}^n \frac{1}{L_k}. \quad 2.7$$

ესლა განვიხილოთ რამოდენიმე იდეალური კონდენსატორი, შეერთებული მიმდევრობით, როგორც ეს ნაჩვენებია ნახ. 2.9-ზე.



ნახ. 2.9

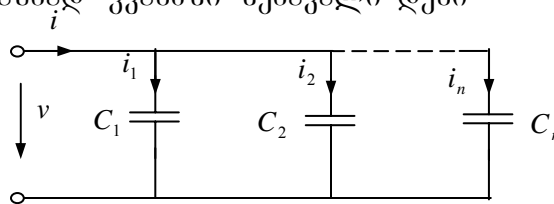
კირხჰოფის მეორე კანონის საფუძველზე ნულგვანი საწყისი პირობებისას

$$v = v_1 + v_2 + \dots + v_n = \frac{1}{C_1} \int idt + \frac{1}{C_2} \int idt + \dots + \frac{1}{C_n} \int idt = \frac{1}{C_{\text{შ}}} \int idt, \quad 2.8$$

სადაც

$$\frac{1}{C_{\text{შ}}} = \sum_{k=1}^n \frac{1}{C_k}. \quad 2.9$$

კონდენსატორების პარალელური შეერთებისას (ნახ. 2.10) კირხჰოფის პირველი კანონის თანახმად კვანძში შემავალი დენი



ნახ. 2.10

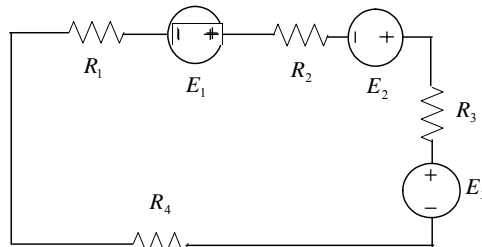
$$i = i_1 + i_2 + \dots + i_n = C_1 \frac{dv}{dt} + C_2 \frac{dv}{dt} + \dots + C_n \frac{dv}{dt} = C_{\text{შ}} \frac{dv}{dt}, \quad 2.10$$

სადაც ეკვივალენტური ტევადობა

$$C_{eq} = \sum_{k=1}^n C_{\text{შ}}. \quad 2.11$$

ამოცანები:

2.1. ნახ. 2.11-ზე მიმდევრობით არის შეერთებული ძაბვის წყაროები $E_1=50V$, $E_2=150V$ და $E_3=200V$, აგრეთვე წინაღობები $R_1=5\Omega$, $R_2=15\Omega$, $R_3=20\Omega$, $R_4=10\Omega$. განსაზღვრეთ დენი და ძაბვა თითოეულ წინაღობაზე.

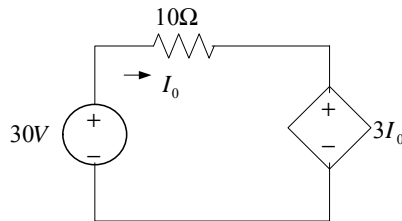


ნახ.2.11

2.2. გამოთვალეთ ეკვივალენტური ინდუქციურობა შემდეგი მიმდევრობით შეერთებული ინდუქტორებისა: 0,5H, 250mH, 1.2H და 50mH.

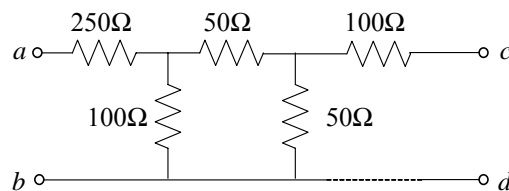
2.3. გამოთვალეთ ეკვივალენტური ტევადობა შემდეგი მიმდევრობით შეერთებული კონდენსატორებისა: 0,1μF, 550mF, 50·10³pF და 0,05μF.

2.4. ნახ.2.12-ზე ნახვენები ელექტრული წრედი შეიცავს ძაბვის წყაროს და რეზისტორში გამავალი დენით მართვად ძაბვის წყაროს. გამოთვალეთ რეზისტორში გამავალი დენი.



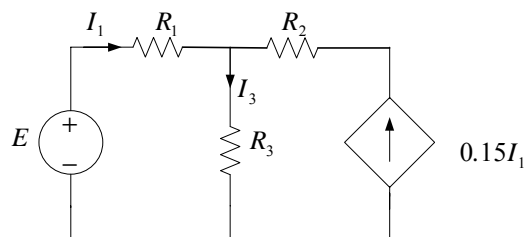
ნახ.2.12

2.5. ნახ.2.13-ზე ნახვენები წრედისათვის გამოთვალეთ შესავალი წინაღობები $a-b$ და $c-d$ მომჭერების მხრიდან.



ნახ.2.13

2.6. ნახ.2.14-ზე ნახვენები სქემისათვის $E = 50V$; $R_1 = 15\Omega$; $R_2 = 6\Omega$; $R_3 = 5\Omega$. გამოთვალეთ შტოთა დენები და შეადგინეთ სიმძლავრეთა ბალანსის განტოლება.

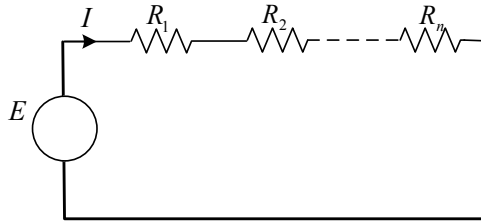


ნახ. 2.14

თაპი III. მუდმივი დენის წრედების ანალიზი

3.1. მუდმივი დენის მარტივი წრედები

მარტივი ეწოდება ელექტრულ წრედს, რომელიც გარდაქმნების შედეგად დაიყვანება ელექტრულ წრედზე ერთი ენერჯიის წყაროთი და ერთი ეკვივალენტური მიმდებით. ნახ. 3.1-ზე ნაჩვენებია მარტივი ელექტრული წრედი შეიცავს ერთ ძაბვის წყაროს და რამოდენიმე მიმდევრობით შეერთებულ რეზისტორს, რომლებიც შეიძლება შეიცვალოს ეკვივალენტური რეზისტორით.



ნახ. 3.1

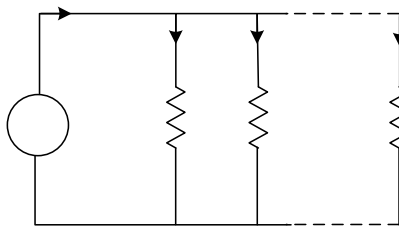
მართლაც, კირხჰოფის მეორე კანონის თანახმად

$$E = IR_1 + IR_2 + \dots + IR_n = IR_{\text{მ}}, \quad 3.1$$

სადაც მიმდევრობით შეერთებული რეზისტორების ეკვივალენტური წინააღობა

$$R_{\text{მ}} = \sum_{k=1}^n R_k. \quad 3.2$$

თუ წრედი შეიცავს n რადენობის პარალელურად შეერთებულ რეზისტორს, ისე როგორც ნაჩვენებია ნახ. 3.2, სასურველია ვისარგებლოთ გამტარობის ცნებით.



ნახ. 3.2

კირხჰოფის პირველი კანონის თანახმად

$$I = I_1 + I_2 + \dots + I_n = EG_1 + EG_2 + \dots + EG_n = EG_{\text{მ}}, \quad 3.3$$

სადაც პარალელურად შეერთებული რეზისტორების ეკვივალენტური გამტარობა

$$G_{\text{მ}} = \sum_{k=1}^n G_k. \quad 3.4$$

ეკვივალენტური წინააღობა იქნება

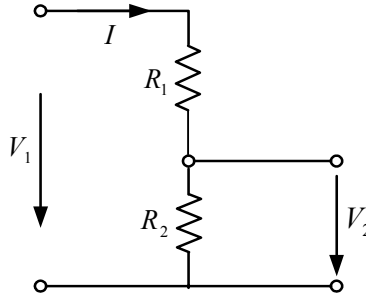
$$R_{\text{მ}} = 1/G_{\text{მ}}. \quad 3.5$$

თუ ორი რეზისტორი არის შეერთებული პარალელურად

$$R_{\text{მკ}} = \frac{1}{G_1 + G_2} = \frac{1}{1/R_1 + 1/R_2} = \frac{R_1 R_2}{R_1 + R_2}. \quad 3.6$$

3.2 ძაბვისა და დენის გამყოფები

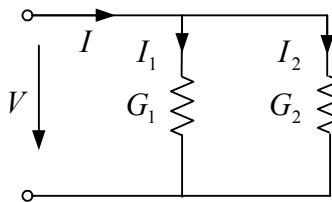
ძაბვის გამყოფი ორი მიმდევრობით შეერთებული წინააღობით R_1, R_2 ფიქსირებული გამოსავალი ძაბვით (ნახ.3.3) საშუალებას იძლევა გამოსავალზე მივიღოთ ძაბვა V_2 , რომელიც ნაკლებია შესავალ ძაბვაზე V_1 .



ნახ. 3.3

ძაბვის გამყოფის გამოსავალი ძაბვა

$$V_2 = IR_2 = V_1 \frac{R_2}{R_1 + R_2}. \quad 3.7$$



ნახ. 3.4

დენები რეზისტორებში იქნება

$$\left. \begin{aligned} I_1 &= VG_1 = \frac{I}{G_{\text{ek}}} G_1 = I \frac{G_1}{G_1 + G_2}, \\ I_2 &= I \frac{G_2}{G_1 + G_2}. \end{aligned} \right\} \quad 3.8$$

მაგალითი 3.1. ნახ. 3.3 -ზე $R_1=50\Omega$ და $R_2=150\Omega$. ძაბვის გამყოფის ფორმულის საშუალებით გამოვთვალოთ გამოსავალი ძაბვა, თუ შესავალი ძაბვა $100V$.

ამოხსნა:

$$V_2 = V_1 \frac{R_2}{R_1 + R_2} = 100 \frac{150}{50 + 150} = 75V.$$

პასუხი: ძაბვის გამყოფის გამოსავალი ძაბვაა $75V$.

მაგალითი 3.2 ნახ. 3.4-ზე $G_1=0.01S$ და $G_2=0.04S$. დენის გამყოფის ფორმულის გამოყენებით გამოვთვალოთ რეზისტორებში გამავალი დენები, თუ დენი წრედის განუშტოებელ ნაწილში არის $2.5A$.

ამოხსნა:

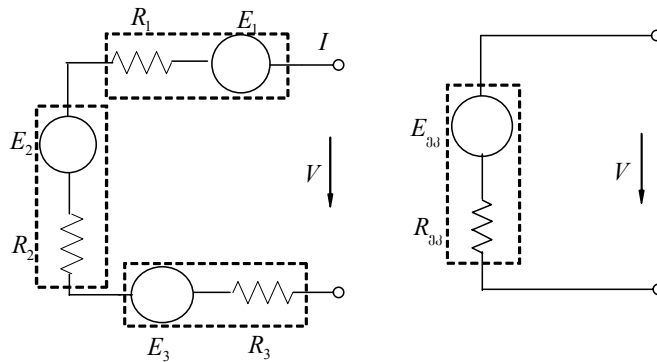
$$I_1 = I \frac{G_1}{G_1 + G_2} = 2.5 \frac{0.01}{0.01 + 0.04} = 0.5A,$$

$$I_2 = I \frac{G_2}{G_1 + G_2} = 2.5 \frac{0.04}{0.01 + 0.04} = 2.0A.$$

პასუხი: $I_1 = 0.5A$, $I_2 = 2.0A$.

3.3 მიმდევრობით ან პარალელურად შეერთებული ძაბვისა და დენის წყაროები

რამდენიმე მიმდევრობით შეერთებული ძაბვის წყარო შეიძლება შეიცვალოს ერთი ეკვივალენტური ძაბვის წყაროთი, რომლის ეკვივალენტური ემძ კირჰოფის მეორე კანონის თანახმად არის ცალკეული ემძ-ების ალგებრული ჯამი და შიგა წინაღობა - ცალკეულ წყაროთა შიგა წინაღობების არითმეტიკული ჯამი..



ნახ. 3.5

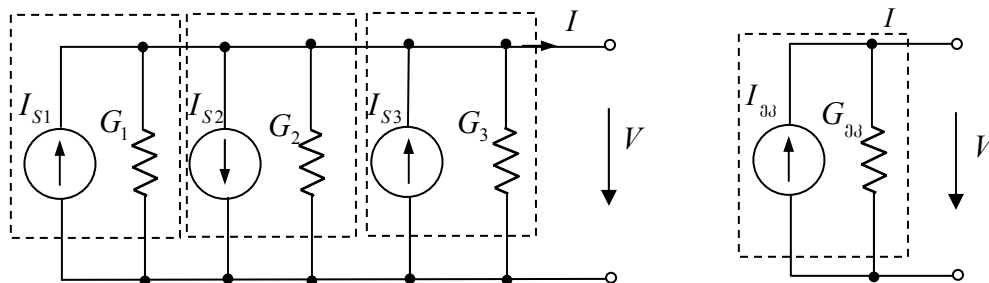
ნახ. 3.5-ზე ნაჩვენებია სქემისათვის ეკვივალენტური ემძ

$$E_{\text{მძ}} = E_1 - E_2 + E_3 \quad 3.10$$

და ეკვივალენტური წყაროს შიგა წინაღობა

$$R_{\text{მძ}} = R_1 + R_2 + R_3. \quad 3.11$$

თუ რამდენიმე დენის წყარო არის შეერთებული პარალელურად (ნახ. 3.6)



ნახ. 3.6

მათი ეკვივალენტური დენის წყაროს პარამეტრები განისაზღვრება კირხჰოფის პირველი კანონის საფუძველზე: ეკვივალენტური წყაროს დენი განისაზღვრება, როგორც ცალკეული წყაროს დენების ალგებრული ჯამი

$$I_{\text{გა}} = I_{s1} - I_{s2} + I_{s3} \quad 3.12$$



თომას ალვა ედისონი, 1847 – 1931, ამერიკელი გამომგონებელი

და მისი შიგა წინაღობა – ცალკეულ წყაროთა შიგა გამტარობების არითმეტიკული ჯამი.

$$G_{\text{გა}} = G_1 + G_2 + G_3. \quad 3.13$$

ძაბვის წყაროების პარალელური შეერთებისას ეკვივალენტური ძაბვის წყაროს პარამეტრების განსაზღვრისას საჭიროა, თითოეული ძაბვის წყარო ჩანაცვლდეს შესაბამისი დენის წყაროთი შემდეგი ფორმულების გამოყენებით:

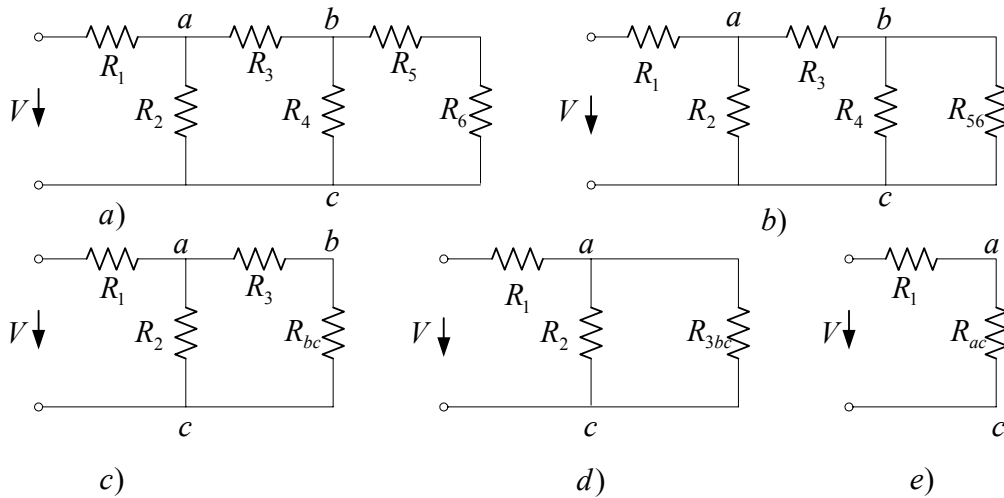
$$I_k = \frac{E_k}{R_k}; \quad G_k = \frac{1}{R_k}. \quad 3.14$$

ამგვარად, მიღებული დენის წყაროები ჩანაცვლება ეკვივალენტური დენის წყაროთი და ბოლოს, ეს უკანასკნელი - შესაბამისი ძაბვის წყაროთი.

ანალოგიურად, რამდენიმე დენის წყაროს მიმდევრობით შეერთებისას საჭიროა ეს წყაროები ჩანაცვლდეს შესაბამისი ძაბვის წყაროებით და განხილულ იქნეს მიმდევრობით შეერთებული ძაბვის წყაროების ეკვივალენტურ წყაროდ გარდაქმნის ამოცანა.

3.4. კიბისმაგვარი ელექტრული სქემა

კიბისმაგვარი ელექტრული სქემის კონფიგურაცია (3.8ა) მოგვაგონებს კიბეს, რომელიც შეიცავს ალტერნატიულ, გრძივ R_1, R_3, R_5 და განივ R_2, R_4, R_6 ელემენტებს.



ნახ. 3.8

ეკვივალენტური (წრედის შესავალი) წინაღობის განსაზღვრის დროს მიზანშეწონილია წრედის გარდაქმნა დავიწყოთ ყველაზე დაშორებული უბნიდან. ნახ. 3.8a-ზე ეს არის მიმდევრობით შეერთებული R_5 და R_6 წინაღობები. მათი ეკვივალენტი

$$R_{56} = R_5 + R_6$$

პარალელურად არის მიერთებული R_4 წინაღობასთან (ნახ. 3.8b) და მათი ეკვივალენტი

$$R_{bc} = \frac{R_4 R_{56}}{R_4 + R_{56}}$$

ნახ. 3.8c-ზე R_3 და R_{bc} შეერთებულია მიმდევრობით და მათი ეკვივალენტი

$$R_{3,bc} = R_3 + R_{bc}$$

ნახ. 3.8c-ზე R_2 და $R_{3,bc}$ შეერთებულია პარალელურად და მათი ეკვივალენტი

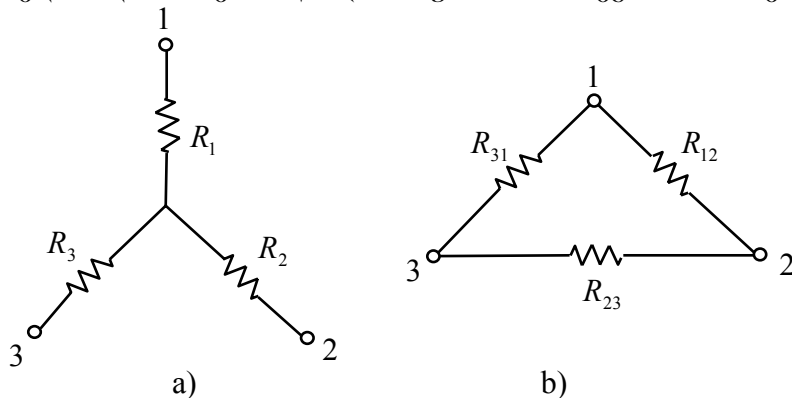
$$R_{ac} = \frac{R_2 R_{3,bc}}{R_2 + R_{3,bc}}$$

და ბოლოს ნახ. 3.8e-ზე წინაღობები R_1 და R_{ac} შეერთებულია მიმდევრობით. მათი ეკვივალენტი – წრედის შესავალი წინაღობა

$$R_{\text{კი}} = R_1 + R_{ac}$$

3.5 წინაღობების ვარსკვლავის სამკუთხედად და პირუკუ გარდაქმნა

ელექტრული წრედის ანგარიშის გამარტივების მიზნით ზოგჯერ მიზანშეწონილია წრედის უბანი ვარსკვლავად შეერთებული (ნახ.3.9a) წინაღობებით ჩავანაცვლოთ, სამკუთხედად შეერთებული (ნახ.3b) წინაღობებით (ან პირიქით) იმ პირობით, თუ წრედის დანარჩენ ნაწილში მუშაობის რეჟიმი არ შეიცვლება.



ნახ. 3.9

წინაღობების ვარსკვლავში 1 და 2 კვანძებს შორის ჩართულია მიმდევრობით R_1 და R_2 წინაღობები, ხოლო წინაღობების სამკუთხედში იგივე კვანძებს

შორის ჩართულია პარალელურად R_{12} და $R_{23}+R_{31}$. გარდაქმნის ეკვივალენტურობის პირობის თანახმად

$$R_1 + R_2 = \frac{R_{12}(R_{23} + R_{31})}{R_{12} + R_{23} + R_{31}}. \quad 3.15$$

მსგავსად, 2 და 3 კვანძებისათვის გვექნება

$$R_2 + R_3 = \frac{R_{23}(R_{31} + R_{12})}{R_{12} + R_{23} + R_{31}} \quad 3.16$$

და 3, 1 კვანძებისათვის

$$R_1 + R_3 = \frac{R_{31}(R_{12} + R_{23})}{R_{12} + R_{23} + R_{31}}. \quad 3.17$$

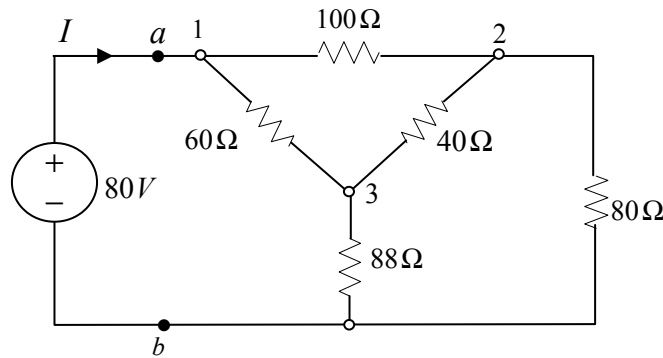
ამ სამი განტოლებისაგან შემდგარი სისტემის ამოხსნით R_1, R_2, R_3 უცნობების მიმართ მივიღებთ ვარსკვლავად შეერთებული წინააღობების საანგარიშო ფორმულებს, როდესაც სამკუთხედად შეერთებული წინააღობები ცნობილია

$$R_1 = \frac{R_{12}R_{31}}{R_{12} + R_{23} + R_{31}}; \quad R_2 = \frac{R_{12}R_{23}}{R_{12} + R_{23} + R_{31}}; \quad R_3 = \frac{R_{23}R_{31}}{R_{12} + R_{23} + R_{31}}. \quad 3.18$$

იგივე განტოლებათა სისტემის ამოხსნა უცნობი წინააღობების R_{12}, R_{23}, R_{31} მიმართ იძლევა სამკუთხედად შეერთებული წინააღობების საანგარიშო ფორმულებს:

$$R_{12} = R_1 + R_2 + \frac{R_1 R_2}{R_3}; \quad R_{23} = R_2 + R_3 + \frac{R_2 R_3}{R_1}; \quad R_{31} = R_3 + R_1 + \frac{R_3 R_1}{R_2}. \quad 3.19$$

მაგალითი 3.3 ნახ. 3.10-ზე ნაჩვენებ, მარტივი ელექტრული წრედის სქემაში $a-b$ მომჭერებზე მოქმედებს $80V$ ძაბვა. გამოვთვალოთ ეკვივალენტური წინააღობა R_{ab} და წრედის განუშტოებელ ნაწილში გამავალი (ძაბვის წყაროს) დენი.

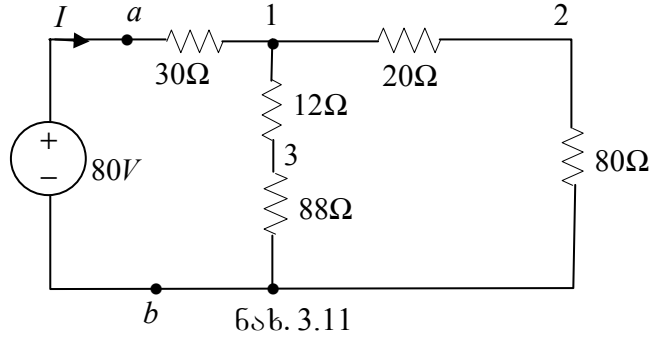


ნახ. 3.10

1, 2 და 3 კვანძებს შორის ჩართულია სამკუთხედად წინააღობები 100Ω , 60Ω და 40Ω . მათი ეკვივალენტი ვარსკვლავის წინააღობები იქნება:

$$R_1 = \frac{60 \cdot 100}{100 + 40 + 60} = 30\Omega; \quad R_2 = \frac{40 \cdot 100}{100 + 40 + 60} = 20\Omega; \quad R_3 = \frac{40 \cdot 60}{100 + 40 + 60} = 12\Omega$$

შედეგად, ნახ. 3.10-ზე ნაჩვენები სქემა გარდაიქმნება ნახ. 3.11-ზე ნაჩვენებ სქემად:



ჩარლზ უიტსტონი,
1802 – 1875,
ინგლისელი მეცნიერი.

ეკვივალენტურ სქემაზე ორი პარალელური შტოა: ერთი – წინაღობით $20+80=100\Omega$ და მეორე წინაღობით $12+88=100\Omega$. შესაბამისად, პარალელურ შტოთა ეკვივალენტური წინაღობაა 50Ω და წრედის ეკვივალენტური წინაღობა

$$R_{\text{ყ}} = 30 + 50 = 80\Omega.$$

ენერჯის წყაროს დენი იქნება

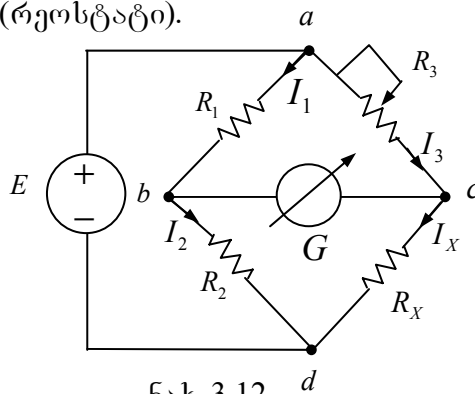
$$I = \frac{80}{80} = 1A.$$

პასუხი: წრედის ეკვივალენტური წინაღობაა 80Ω და ძაბვის წყაროს დენი – $1A$.

3.6 ბოგური წრედები

ბოგური წრედი, რომელსაც უიტსტონის ბოგირსაც უწოდებენ, ხშირად გამოიყენება მზომელობით ტექნიკაში. ელექტრული წინაღობის გასაზომი ბოგირული წრედის სქემა ნაჩვენებია ნახ. 3.12-ზე. მას აქვს ძაბვის წყარო (E), მზომი ხელსაწყო – ინდიკატორი (გალვანომეტრი) და ოთხი მხარი წინაღობების სახით, რომელთაგან ერთი უცნობია (გასაზომი)

R_x და დანარჩენი სამი R_1, R_2, R_3 – ცნობილი წინაღობები. აქედან R_3 ცვალებადი წინაღობაა (რეოსტატი).



ნახ. 3.12

წინააღმდეგობის გაზომვისათვის რეოსტატის მცოცის გადაადგილებით მიიღწევა გალვანომეტრის ნულოვანი ჩვენება. ეს ნიშნავს, რომ b და d კვანძებს აქვთ ერთნაირი პოტენციალები. $a-b$ და $b-c$ შტოებში გადის ერთი და იგივე დენი $I_1 = I_2$. ასევე $a-b$ და $d-c$ შტოებშიც გადის ერთი და იგივე დენი $I_3 = I_4$. ვინაიდან $V_{bd} = 0$, შეგვიძლია დავწეროთ

$$I_1 R_1 = I_3 R_3, I_1 R_2 = I_3 R_x. \quad 3.20$$

ამ ტოლობების ერთიმეორეზე გაყოფით მივიღებთ, რომ

$$\frac{R_1}{R_2} = \frac{R_3}{R_x}. \quad 3.21$$

უცნობი წინააღმდეგობის სიდიდე

$$R_x = \frac{R_2 R_3}{R_1}. \quad 3.22$$

მაგალითი 3.4. გამოვთვალოთ უინსტონის ბოგირით გასაზომი რეზისტორის წინააღმდეგობა, თუ $R_1 = 1\text{k}\Omega$, $R_2 = 10\text{k}\Omega$ და რეოსტატის წინააღმდეგობის ბოგირის გაწონასწორების შემდეგ შეადგენს $R_3 = 1.242\text{k}\Omega$

ამოხსნა:
$$R_x = R_3 \frac{R_2}{R_1} = 1.242 \frac{10}{1.0} = 12.42\text{k}\Omega.$$

პასუხი: გასაზომი წინააღმდეგობა $R_x = 12.42\text{k}\Omega$.

3.7 ოპერაციული მაძლიერებლები

ტერმინი ოპერაციული მაძლიერებელი (ომ) შემოღებულ იქნა ჯ. რაგაზინის და მისი კოლეგების მიერ 1947წ, როდესაც ისინი მუშაობდნენ ანალოგ-კომპიუტერის შექმნაზე აშშ-ს თავდაცვის ნაციონალურ ცენტრში.

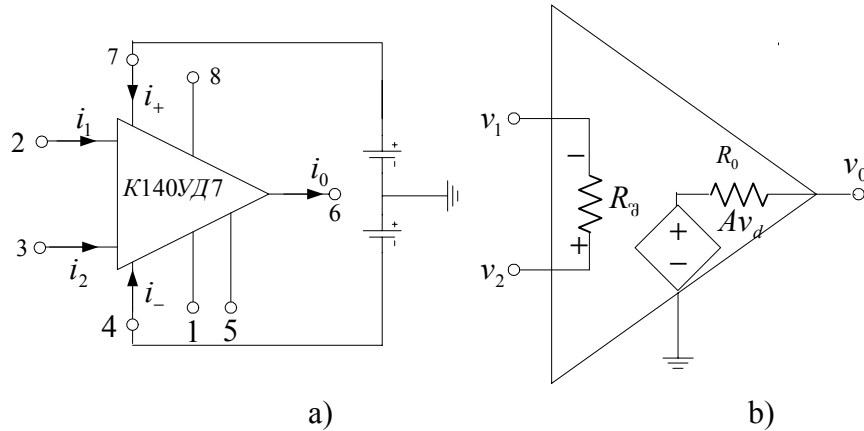
ელექტრული წრედების თეორიის თვალსაზრისით ომ წარმოადგენს წრედის აქტიურ ელემენტს და მოქმედებს, როგორც მართვადი ენერჯის წყარო, მაგალითად, ძაბვით მართვადი ძაბვის წყარო. ომ ასრულებს მათემატიკურ ოპერაციებს: მიმატება, გამოკლება, გამრავლება, გაყოფა, დიფერენცირება და ინტეგრირება, რის გამოც მას ეწოდა ოპერაციული მაძლიერებელი. ომ-ის გამოყენებით შესაძლებელია მუდმივი და ცვლადი დენის მაძლიერებლის, აქტიური ფილტრების, ჰარმონიული და მართკუთხა რხევების გენერატორების, ციფრულ-ანალოგურ გარდამქმნელების, კომპარატორების და სხვა ელექტრონული მოწყობილობების რეალიზაცია.

სტრუქტურულად ომ შედგება რეზისტორების, ტრანზისტორების, კონდენსატორების და დიოდებისაგან, რომლებიც მოთავსებულია ერთ საერთო კორპუსში და ეწოდება ინტეგრალური მიკროსქემა. ნახ. 3.13 a -ზე ნაჩვენებია ომ-ის გრაფიკული სიმბოლო სამკუთხედის სახით, მაგალითად, რუსული წარმოების მიკრო-

სქემა K140YД7 რვა ფეხით. აქ 2, 3 არის შესავალი მაინვერსირებელი და პირდაპირი (არამაინვერსირებელი) მომჭერები, ელექტრული ენერგიით კვების დადებითი (7) და უარყოფითი (4) მომჭერები, ერთი გამოსავალი (6) და ერთი თავისუფალი (8) მომჭერი, აგრეთვე ბალანსირების (1, 5) მომჭერები. ამ ნახაზის მიხედვით კირსპოვის პირველი კანონის საფუძველზე შეგვიძლია დავწეროთ:

$$i_0 = i_1 + i_2 + i_+ + i_- . \quad 3.23$$

ომ - ის ანალიზის დროს კვების წყაროს დენები i_+ , i_- ხშირად არ მიიღება მხედველობაში.



ნახ. 3.13

ნახ. 3.13 ბ-ზე ნაჩვენებია ომ-ის ეკვივალენტური სქემა, სადაც გამოსავალი ნაწილი წარმოდგენილია ძაბვით მართვადი ძაბვის წყაროთი, რომელიც მიმდევრობით არის შეერთებული მაძლიერებლის გამოსავალ წინაღობასთან R_0 . R_g არის მაძლიერებლის შესავალი წინაღობა მაინვერსირებელი (-) და პირდაპირი (+) მომჭერების მიმართ. ე.ი. შესავალი სიგნალი, მოდებული პირდაპირ (არამაინვერსირებელ) მომჭერზე იქნება იგივე პოლარობის, როგორც გამოსავალი სიგნალის, მაშინ როდესაც შესავალი სიგნალი, მოდებული მაინვერსირებელ მომჭერზე იქნება გამოსავალი სიგნალის საწინააღმდეგო პოლარობის.

მაძლიერებლის შესავალი დიფერენციალური ძაბვა

$$v_d = v_2 - v_1 , \quad 3.24$$

სადაც v_1 - ძაბვა მაინვერსირებელ შესავალ მომჭერსა და დამიწებას შორის,

v_2 - ძაბვა პირდაპირ შესავალ მომჭერსა და დამიწებას შორის.

ომ შეიგრძნობს ძაბვათა სხვაობას შესავალ მომჭერებს შორის, ამრავლებს ამ სხვაობას გაძლიერების A კოეფიციენტზე და წარმოქმნის v_0 ძაბვას გამოსავალ მომჭერსა და დამიწებას შორის

$$v_0 = Av_d = A(v_2 - v_1) . \quad 3.25$$

გაძლიერების A კოეფიციენტს უწოდებენ უქმი სვლის ანუ საკუთარი გაძლიერების კოეფიციენტს, რომელიც წარმოადგენს ოპერაციული მაძლიერებლის

პარამეტრს, როდესაც მაძლიერებლის შესავალ და გამოსავალს შორის რაიმე გარეშე უკუკავშირი არ არსებობს.

ცხრილ №3.1-ში მოცემულია რეალური და იდეალური მაძლიერებლის ზოგიერთი პარამეტრის მნიშვნელობები

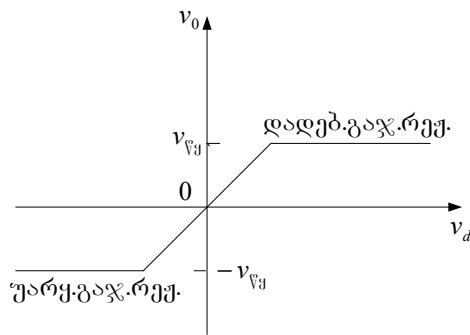
ცხრილი №3.1

პარამეტრი	რეალური მაძლიერებელი	იდეალური მაძლიერებელი
უქმი სვლის გაძლიერების კოეფიციენტი, A (დეციბელი)	$10^5 - 10^8$ 100 - 160	∞
შესავალი წინაღობა, R_1	$10^5 - 10^{13} \Omega$	∞
გამოსავალი წინაღობა, R_0	10 - 100 Ω	0
კვების წყაროს ძაბვა	5 - 24V	

უკუკავშირი ხორციელდება მაძლიერებლის გამოსავალი მომჭერის დაკავშირებით მაინვერსირებელ მომჭერთან რეზისტორის საშუალებით. გამოსავალი ძაბვის შესავალ ძაბვასთან ფარდობას უწოდებენ უკუკავშირიანი (ჩაკეტილი კონტურიანი) ომ გაძლიერების კოეფიციენტს. უნდა აღინიშნოს, რომ უკუკავშირიანი მაძლიერებლის გაძლიერების კოეფიციენტი არ არის დამოკიდებული უქმი სვლის გაძლიერების კოეფიციენტზე.

ომ-ის გამოსავალი ძაბვა არ აღემატება კვების წყაროს ძაბვას, ე.ი გამოსავალი ძაბვა დამოკიდებულია და შეზღუდული კვების ძაბვით. ნახ.3.14-ზე ნაჩვენებია, რომ ომ-მა შეიძლება იმუშაოს სამ რეჟიმში:

1. დადებითი გაჯერების, როდესაც $v_0 = v_{\text{წყ}}$;
2. წრფივ, როდესაც $-v_{\text{წყ}} \leq v_0 \leq v_{\text{წყ}}$;
3. უარყოფითი გაჯერების, როდესაც $v_0 = -v_{\text{წყ}}$.

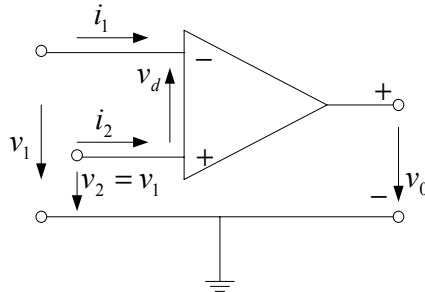


ნახ.3.14

თუ დიფერენციალურ შესავალ ძაბვას v_d გაჰყავს ომ წრფივი რეჟიმიდან იგი გაჯერებულ რეჟიმში მუშაობს და გამოსავალი ძაბვა $v_0 = v_{ფყ}$ ან $v_0 = -v_{ფყ}$.

იდეალური ომ-ის პარამეტრები მოცემულია №3.1 ცხრილში და სქემა – ნახ.3.15-ზე. ვინაიდან შესავალი წინაღობა უსასრულოა

$$i_1 = 0, \quad i_2 = 0. \quad 3.26$$

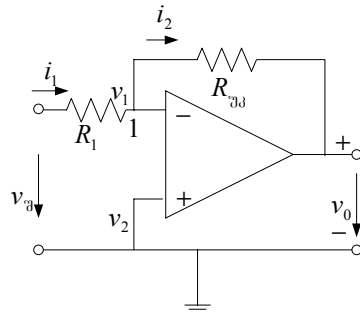


ნახ.3.15

შესავალ მომჭერებს შორის ძაბვა

$$v_d = v_2 - v_1 = 0 \quad \Rightarrow \quad v_1 = v_2. \quad 3.27$$

(3.26) და (3.27) პირობები არის მნიშვნელოვანო ომ-ის შემცველი ელექტრული წრედების ანალიზისათვის.



ნახ.3.16

მაგალითისათვის განვიხილოთ ომ-ის მუშაობა ინვერტორულ რეჟიმში. ნახ.3.16-ზე პირდაპირი შესასვლელი დამიწებულია ($v_2 = 0$). შესავალი ძაბვა $v_{ფ}$ მოდებულია მაინვერსირებელ მომჭერზე R_1 წინაღობის გავლით. უკუკავშირის რეზისტორი $R_{ფყ}$ ჩართულია მაინვერსირებელ და გამოსავალ მომჭერებს შორის. გამოვიყვანოთ გაძლიერების კოეფიციენტის გამოსახულება.

კირხჰოფის პირველი კანონის თანახმად (1) კვანძისათვის გვექნება

$$i_1 = i_2 \Rightarrow \frac{v_{ფ} - v_1}{R_1} = \frac{v_1 - v_0}{R_{ფყ}}. \quad 3.28$$

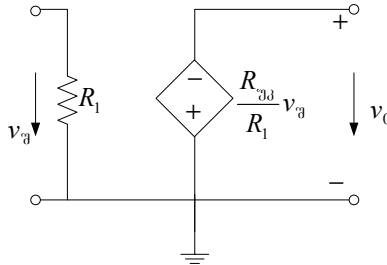
იდეალური ომ-თვის (3.27) პირობის თანახმად $v_1 = v_2 = 0$ (პირდაპირი მომჭერი დამიწებულია) გვექნება:

$$\frac{v_{ფ}}{R_1} = -\frac{v_0}{R_{ფყ}} \quad \text{ანუ} \quad v_0 = -\frac{R_{ფყ}}{R_1} v_{ფ}, \quad 3.29$$

ე.ი. ომ-მა მოახდინა შესავალი სიგნალის პოლარობის ინვერსირება. გაძლიერების კოეფიციენტი იქნება

$$A_v = \frac{v_o}{v_a} = -\frac{R_a}{R_1} \quad 3.30$$

ნახ. 3.17-ზე ნაჩვენებია ომ-ის ჩანაცვლების სქემა, რომელიც შეიცავს დაბით მართვად დაბვის წყაროს.



ნახ.3.17

ამგვარად, ომ-ის დაბვის გაძლიერების კოეფიციენტი არის უკუკავშირის წინააღობის ფარდობა შესავალ წინააღობასთან, ანუ გაძლიერების კოეფიციენტი დამოკიდებულია მხოლოდ ომ-ის გარე ელემენტებზე.

ამოცანები:

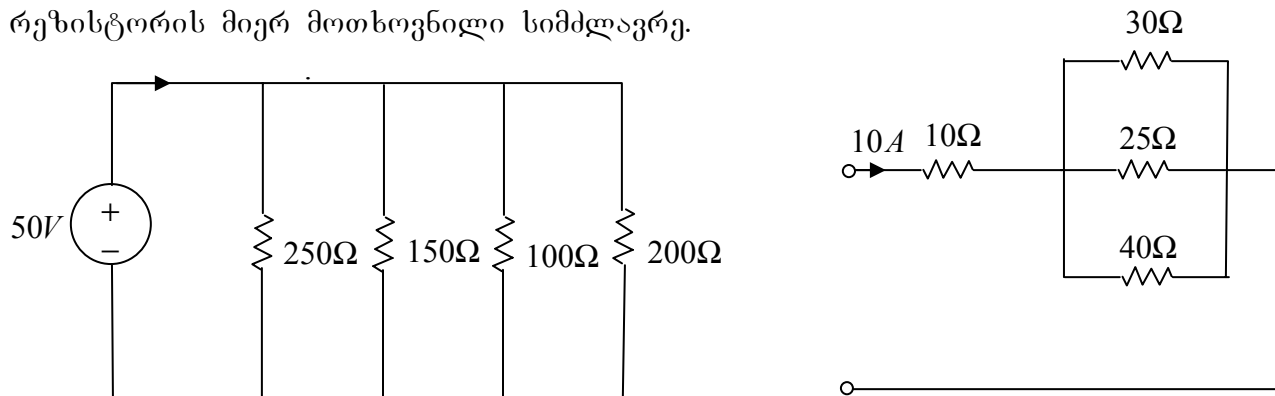
3.1. განსაზღვრეთ მიმდევრობით შეერთებული წინააღობების $6k\Omega$, 20Ω , $0.05M\Omega$ და $300m\Omega$ ეკვივალენტური წინააღობა.

3.2. $150V$ ემ-ის მქონე იდეალური დაბვის წყაროსთან მიმდევრობითაა მიერთებული წინააღობები: 50Ω , 200Ω , 450Ω და 1300Ω . გამოთვალეთ დენი, დაბვა თითოეულ წინააღობაზე და ენერჯიის წყაროდან მოთხოვნილი სიმძლავრე.

3.3. განსაზღვრეთ 4000Ω წინააღობის რეოსტატის მცოცის მდებარეობა, რომელიც მას უნდა ეჭიროს, რომ $12V$ შესავალი დაბვის შემთხვევაში უზრუნველყოს $9V$ გამოსავალი დაბვა. გამოხაზეთ შესაბამისი ელექტრული სქემა.

3.4. გამოთვალეთ პარალელურად შეერთებული წინააღობების 10Ω , 20Ω , 5Ω , 30Ω ეკვივალენტური წინააღობა.

3.5 გამტარობის მეთოდის გამოყენებით ნახ. 3.18-ზე ნაჩვენები სქემისათვის გამოთვალეთ დენი წრედის განუშტოებელ ნაწილში და 150Ω წინააღობის მქონე რეზისტორის მიერ მოთხოვნილი სიმძლავრე.

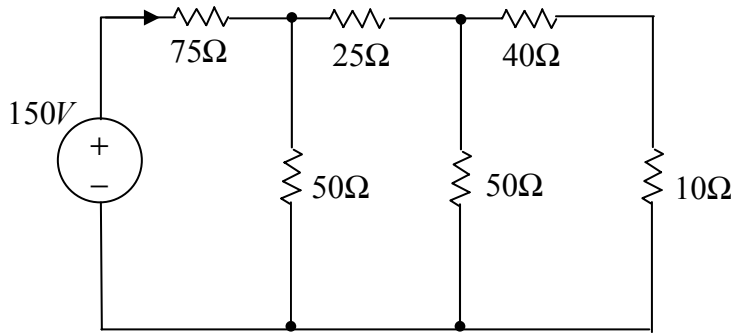


ნახ 3.18

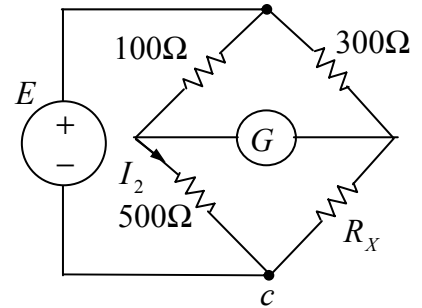
ნახ 3.19

3.6. ნახ.3.19-ზე ნაჩვენები სქემისათვის გამოთვალეთ 40Ω წინაღობაში გამავალი დენი, 30Ω წინაღობის სიმძლავრე და ძაბვა 10Ω წინაღობაზე.

3.7. ნახ.3.20-ზე ნაჩვენები სქემისათვის გამოთვალეთ შესავალი წინაღობა, დენი წრედის განუშტოებელ ნაწილში და ძაბვა 25Ω წინაღობაზე.



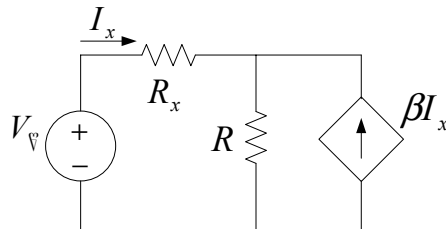
ნახ. 3.20



ნახ. 3.21

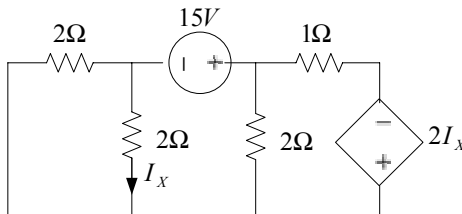
ჩავთვალოთ, რომ ნახ. 3.21-ზე ნაჩვენები სქემისათვის ბოგირი ბალანსირებულია. გამოთვალეთ R_x წინაღობა.

3.8. ნახ. 3. 22-ზე ნაჩვენები სქემისათვის გამოვიყვანოთ I_x დენის გამოსახულება.



ნახ. 3.22

3.9. PSpice პროგრამის გამოყენებით განსაზღვრეთ ნახ.3.23-ზე ნაჩვენები სქემისათვის შტოების დენები და კვანძური ძაბვები.



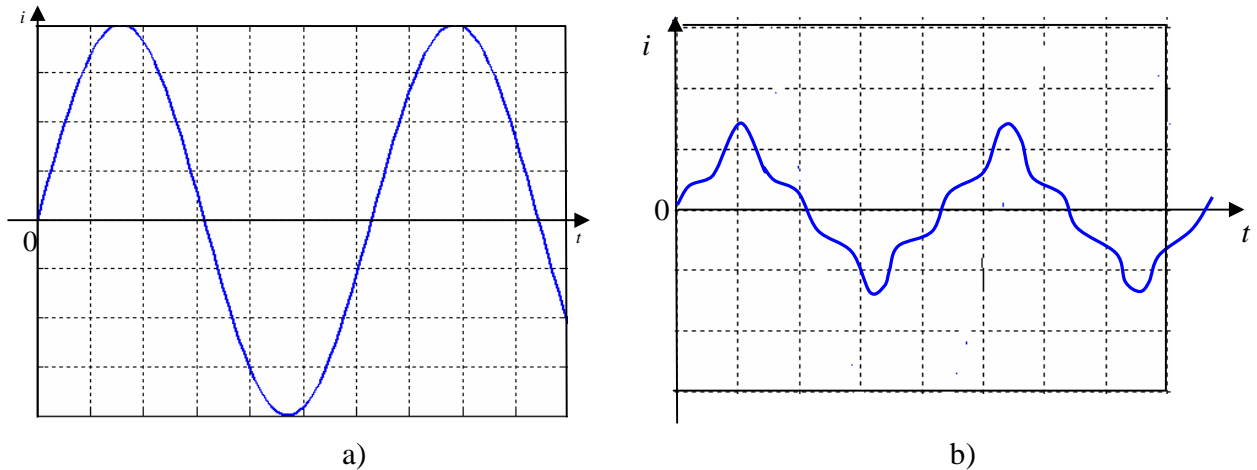
ნახ.3.23

თაშო IV. ერთფაზა სინუსოიდური ცვლადი დენის წრედები

4.1. სინუსოიდური ემპ-ის გენერირება

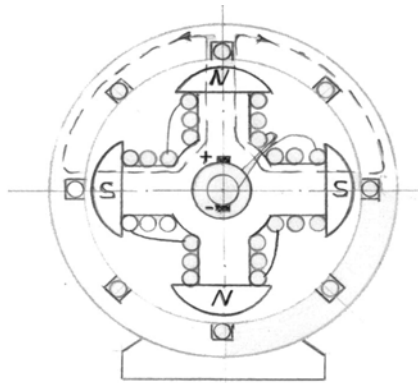
ელექტრული ენერჯიის წარმოება, გადაცემა და განაწილება ხდება ცვლადი დენის დანადგარებით და მოწყობილობებით. ყოველივე ეს ხორციელდება ცვლადი დენის გენერატორების, ტრანსფორმატორების, ენერჯიის გადამცემი ხაზებისა და გამანაწილებელი ქსელების საშუალებით..

ზოგადად, ცვლადი დენი განისაზღვრება, როგორც ელექტრული დენი, რომლის სიდიდე და მიმართულება იცვლება დროის მიხედვით. კერძოდ, თუ დენი იცვლება პერიოდულად სინუსის კანონით მას უწოდებენ სინუსოიდურ დენს (ნახ. 4.1a). ზოგჯერ, დენი პერიოდულია, მაგრამ იცვლება არასინუსოიდური კანონით. შესაბამისი გრაფიკი ნაჩვენებია ნახ.4.1b.



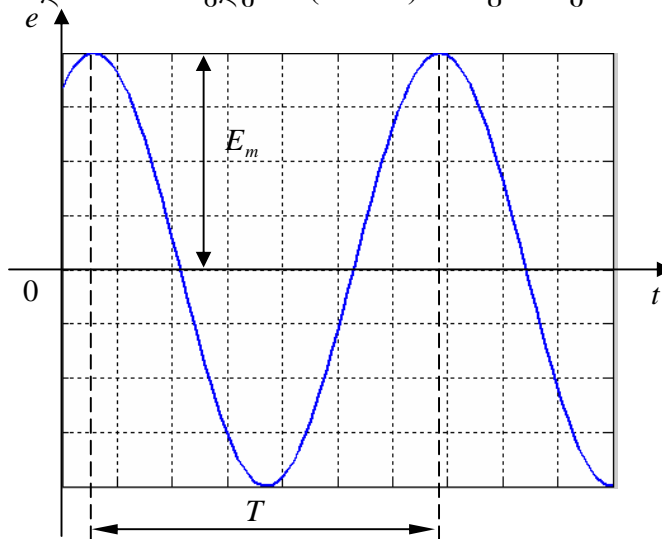
ნახ. 4.1

სინუსოიდური დენის გამომწვევია სინუსოიდური ემპ, გამომუშავებული ცვლადი დენის გენერატორით, რომლის სქემატური ნახაზი ნაჩვენებია ნახ.4.2-ზე. გენერატორის მოქმედება დამყარებულია ელექტრომაგნიტური ინდუქციის მოვლენაზე და გარდაქმნის პერველადი ძრავის (ჰიდრაულიური ან ორთქლის ტურბინა, შიგაწვის ძრავი და სხვა) მექანიკურ ენერჯიას ელექტრულ ენერჯიათ. იგი შედეგება უძრავი ნაწილის – სტატორისაგან და მასში განთავსებული მბრუნავი ნაწილის – როტორისაგან. ამ უკანასკნელის გვერდით ცილინდრულ ზედაპირზე დამაგრებულია ელექტრომაგნიტები (პოლუსები), რომელთა ბრუნვის შედეგად წარმოიქმნება მრავალპოლუსა მბრუნავი მაგნიტური ველი. ელექტრომაგნიტების გრაგნილები შეერთებულია ერთმანეთთან და როტორის ღერძზე დამაგრებული საკონტაქტო რგოლების და მუსების გავლით მათში მიედინება მუდმივი დენი ენერჯიის გარეშე უძრავი წყაროდან. სტატორის შიგა ცილინდრულ ზედაპირზე გათვალისწინებულია გრძივი ღრმულები, რომლებშიც განთავსებულია მანქანის ძირითადი მუშა გრაგნილი - სტატორის გრაგნილი.



ნახ. 4.2

როტორის ბრუნვისას წარმოქმნილი მბრუნავი მაგნიტური ველი გადაჰყვება უძრავი სტატორის გრაგნილს და აღძრავს მასში ემძ-ს. პოლუსების ბოლოებს აქვთ სპეციალური ფორმა, რაც უზრუნველყოფს სტატორსა და პოლუსს შორის საპაერო ღრეხში მაგნიტური ინდუქციის განაწილებას პოლუსის ღერძის მიმართ კოსინუსის კანონით და შესაბამისად, სტატორის გრაგნილში ინდუქცირებული ემძ იცვლება დროის მიხედვით (ნახ.4.3) სინუსის კანონით:



ნახ. 4.3

$$e = E_m \sin(\omega t + \Psi_e), \tag{4.1}$$

სადაც e - ემძ-ს მყისა მნიშვნელობაა დროის t მომენტისათვის,

E_m , არის ამპლიტუდა (მაქსიმალური მნიშვნელობა) და Ψ - საწყისი ფაზა.

დროის უმცირეს ინტერვალს, რომლის განმავლობაშიც ემძ ასრულებს ერთ სრულ რხევას, პერიოდი ეწოდება და აღინიშნება T ასოთი. ამ სიდიდის შებრუნებულ სიდიდეს სიხშირეს უწოდებენ.

$$f = \frac{1}{T}. \tag{4.2}$$



ჰენრიხ რუდოლფ ჰერცი,
1857 - 1894,
გერმანელი ფიზიკოსი.

სიხშირის ერთეულია ჰერცი (Hz). სინუსოიდურ ემპ-ს აქვს სიხშირე 1 ჰერცი, თუ მისი პერიოდი ერთი წამის ტოლია. მსოფლიოს უმეტეს ქვეყნებში კომერციული (ელექტროენერგეტიკის) სიხშირეა 50 Hz და ზოგიერთ ქვეყნებში 60 Hz. კომერციული სიხშირის ცვლადი დენის გენერირება სწარმოებს ელექტრომანქანური გენერატორებით. შედარებით დაბალი (რამდენიმე kHz-მდე) სიხშირის დენი გენერირდება ელექტრონულმილაკებიანი ან ნახევარგამტარული გენერატორებით. უფრო მაღალი სიხშირეები გენერირდება სპეციალური ელექტრონული მოწყობილობებით და გამოიყენება რადიოტექნიკაში, ტელევიზიაში, ზემოდალი სიხშირეების ტექნიკაში და სხვა.

სიდიდე $(\omega + \psi_e)$ - სინუსოიდური სიდიდის ფაზა (არგუმენტი), ხოლო $\omega = 2\pi f$ - ფაზის ცვლილების სიჩქარე (კუთხური სიჩქარე), რომლის ერთეულია რადიანი გაყოფილი წამზე (rad/s) . განმარტების თანახმად კუთხური სიჩქარე, რომელსაც კუთხურ სიხშირესაც უწოდებენ, არის დროის ერთეულში შემოწერილი კუთხე

$$\omega = \frac{2\pi}{T} \text{ rad/s.} \quad 4.3$$

დამოკიდებულება გენერატორის როტორის ბრუნვის სიჩქარეს n (ბრ/წთ), ემპ-ს სიხშირესა და როტორის წყვილ პოლუსთა რიცხვს p შორის ასეთია:

$$n = \frac{60f}{p}. \quad 4.4$$

ე. ი. თუ $f = 50\text{Hz}$ და $p = 1, n = 3000$ ბრ/წთ; ან თუ $f = 50\text{Hz}$ და $p = 2, n = 1500$ ბრ/წთ და ა.შ.

ანალოგიურად, სინუსოიდური დენი და ძაბვა შეიძლება წარმოდგენილ იქნეს შემდეგი განტოლებებით:

$$\left. \begin{aligned} i &= I_m \sin(\omega t + \Psi_i) \\ v &= V_m \sin(\omega t + \Psi_{vi}) \end{aligned} \right\} \quad 4.5$$

სადაც i და v - დენისა და ძაბვის მყისა მნიშვნელობები,

I_m და V_m - დენისა და ძაბვის ამპლიტუდები,

Ψ_i და Ψ_v - დენისა და ძაბვის საწყისი ფაზები..

ძაბვისა და დენის საწყის ფაზათა სხვაობა არის ძვრის კუთხე ძაბვასა და დენს შორის

$$\varphi = \psi_v - \psi_i. \quad 4.6$$

თუ $\varphi = 0$ ძაბვა და დენი ფაზაშია და როდესაც $\varphi = \pi$ ისინი არიან ურთიერთ საწინააღმდეგო ფაზაში. უნდა აღინიშნოს, რომ მუდმივი დენი ან ძაბვა შეიძლება ჩავთვალოთ, როგორც ნულოვანი სიხშირის მქონე სინუსოიდური დენი ან ძაბვა.

მაგალითი 1. 50Hz სიხშირის სინუსოიდური ემძ-ის ამპლიტუდაა 300(V). დაწვეროთ ამ ემძ-ის განტოლება და გამოვთვალოთ მისი კუთხური სიხშირე, პერიოდი და მყისა მნიშვნელობა, როდესაც $t = 3ms$.

ამოხსნა:

$$\text{კუთხური სიხშირე } \omega = 2\pi f = 2\pi 50 = 314 \text{ rad/s}$$

$$\text{პერიოდი } T = 1/f = 1/50 = 0.02s.$$

ემძ-ის მყისა მნიშვნელობა იქნება

$$e = 300 \sin 314t \text{ (V)}.$$

ემძ-ის მყისა მნიშვნელობა $t = 3ms$ მომენტისათვის
 $e = 300 \sin(314 \cdot 3 \cdot 10^{-3}) = 242.6 \text{ (V)}.$

4.2 ცვლად პერიოდულ ელექტრულ სიდიდეთა მოქმედი და საშუალო მნიშვნელობები

ცვლადი პერიოდული ელექტრული დენის მოქმედი მნიშვნელობა წარმოადგენს მის საშუალო კვადრატულ მნიშვნელობას პერიოდის განმავლობაში და რიცხობრივად ისეთი მუდმივი დენის ტოლია, რომელიც მოცემულ დროის ინტერვალში მოცემულ წინააღმდეგობაში გამოყოფს ისეთივე რაოდენობის სითბოს, როგორსაც ცვლადი პერიოდული დენი. მართლაც, ცვლადი დენის T პერიოდის განმავლობაში R წინააღმდეგობაში გამოყოფილი სითბური ენერგია არის

$$\int_0^T i^2 R dt. \tag{4.7}$$

იგივე დროის ინტერვალში I მუდმივი დენის მიერ იგივე წინააღმდეგობაში გამოყოფილი სითბური ენერგია იქნება $I^2 RT$. ამ სიდიდეთა ტოლობიდან

$$RI^2 T = \int_0^T Ri^2 dt. \tag{4.8}$$

მუდმივი დენი

$$I = \sqrt{\frac{1}{T} \int_0^T i^2 dt}, \tag{4.9}$$

რომელიც ამ ფორმულის თანახმად ამავე დროს წარმოადგენს i ცვლადი დენის საშუალო კვადრატულ ანუ მოქმედ მნიშვნელობას. ანალოგიურად განისაზღვრება ცვლადი პერიოდული ემძ-ის და ძაბვის მოქმედი მნიშვნელობები

$$E = \sqrt{\frac{1}{T} \int_0^T e^2 dt}, \quad V = \sqrt{\frac{1}{T} \int_0^T v^2 dt}. \quad 4.10$$

როდესაც ეს სიდიდეები იცვლება სინუსის კანონით:

$$I = \frac{I_m}{\sqrt{2}} \approx 0.707I_m; \quad E = \frac{E_m}{\sqrt{2}}; \quad V = \frac{V_m}{\sqrt{2}}. \quad 4.11$$

ცვლადი დენის ამპერმეტრებითა და ვოლტმეტრებით იზომება ელექტრულ სიდიდეთა მოქმედი მნიშვნელობები. ასევე ცვლადი დენის მოწყობილობათა ტექნიკური მონაცემები, როგორც წესი, შეიცავს ინფორმაციას მოწყობილობის ნომინალური დენსა და ძაბვის მოქმედ მნიშვნელობებზე.

პერიოდულ ელექტრულ სიდიდეთა საშუალო მნიშვნელობა განისაზღვრება, როგორც ამ სიდიდეთა საშუალო პერიოდის განმავლობაში. რადგან ჰარმონიული ფუნქციის საშუალო მნიშვნელობა პერიოდის განმავლობაში ნულის ტოლია, ამიტომ სინუსოიდურ ელექტრულ სიდიდეთა საშუალო მნიშვნელობა განისაზღვრება დადებითი (ან უარყოფითი) ნახევარპერიოდის განმავლობაში. ამგვარად, სინუსოიდური დენის საშუალო მნიშვნელობა არის:

$$I_{ss} = \frac{2}{T} \int_0^{T/2} I_m \sin \omega t dt = \frac{2}{\pi} I_m \approx 0.636I_m. \quad 4.12$$

მსგავსად, სინუსოიდური ძაბვისა და ემძ-ის საშუალო მნიშვნელობები იქნება

$$\left. \begin{aligned} V_{vs} &= \frac{2}{T} \int_0^{T/2} V_m \sin \omega t = \frac{2}{\pi} V_m, \\ E_{vs} &= \frac{2}{T} \int_0^{T/2} E_m \sin \omega t = \frac{2}{\pi} E_m. \end{aligned} \right\} \quad 4.13$$

ცვლადი დენის წრედების ანალიზის დროს გამოიყენება მრუდის ფორმისა და ამპლიტუდური კოეფიციენტები. მრუდის ფორმის კოეფიციენტი სინუსოიდური დენისათვის

$$K'_{\text{ფ}} = \frac{I}{I_{vs}} = \frac{I_m \pi}{2I_m / \sqrt{2}} \approx 1.11. \quad 4.14$$

მსგავსად განისაზღვრება მრუდის ფორმის კოეფიციენტი ძაბვისა და ემძ-ისათვის.

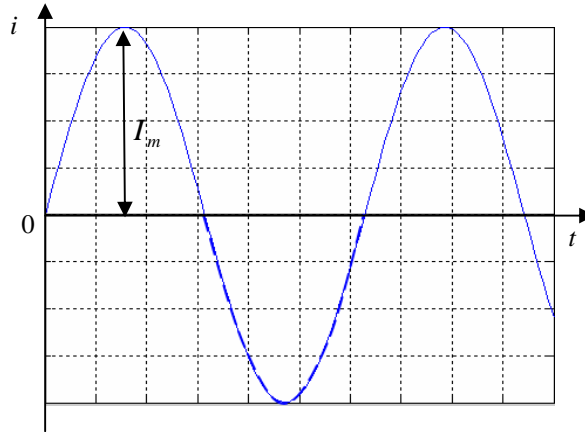
ამპლიტუდური კოეფიციენტი სინუსოიდური დენისათვის იქნება

$$K'_s = \frac{I_m}{I} = \sqrt{2} \approx 1.41. \quad 4.15$$

მსგავსად განისაზღვრება ამპლიტუდური კოეფიციენტი სინუსოიდური ძაბვისა და ემძ-ისათვის.

მაგალითი 2. ერთნახევარ პერიოდიანი ცვლადი დენის გამართველში დენის ამპლიტუდაა $5A$. გამოოთვალეთ გამართული დენის მოქმედი და საშუალო მნიშვნელობები, მრუდის ფორმისა და ამპლიტუდური კოეფიციენტები.

ამოხსნა: ცვლადი დენის გამართველი დენს ატარებს მხოლოდ ერთი მიმართულებით, როგორც ეს ნაჩვენებია ნახ. 4.4. შესაბამისად, (4. 9) ფორმულაში ინტეგრირების ზედა



ნახ. 4.4

ზღვარია $T/2$ და გამართული დენის მოქმედი მნიშვნელობა იქნება

$$I = \sqrt{\frac{1}{T} \int_0^{T/2} I_m^2 \sin^2 \omega t dt} = \frac{I_m}{2} = 2.5A.$$

მსგავსად, გამართული დენის საშუალო მნიშვნელობა

$$I_{ss} = \frac{1}{T} \int_0^{T/2} I_m \sin \omega t dt = \frac{I_m}{\pi} = 1.59A.$$

გამართული დენის მრუდის ფორმისა და ამპლიტუდური კოეფიციენტები იქნება

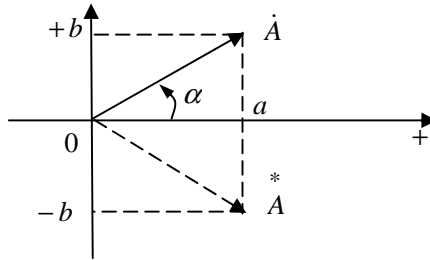
$$K_f^i = \frac{I}{I_{av}} = \frac{I_m/2}{I_m/\pi} = 1.57, \quad K_a^i = \frac{I_m}{I} = 2.$$

4.3 სინუსოიდურ სიდიდეთა წარმოდგენა კომპლექსური რიცხვებით

კომპლექსურ რიცხვთა მეთოდი, რომელიც შექმნა ჩ. პ. შტეინმეცმა, წარმოადგენს შედარებით მარტივ და ეფექტურ საშუალებას ცვლადი დენის წრედების დამყარებული რეჟიმების ანალიზისათვის. ეს მეთოდი ამარტივებს მათემატიკურ მოქმედებებს ელექტრულ სიდიდეებზე, რაც განპირობებულია იმით, რომ მსგავსად სინუსოიდური ელექტრული სიდიდისა, რომელიც ხასიათდება ამპლი-

ტუდით და ფაზით, შესაბამისი კომპლექსური რიცხვიც ხასიათდება ორი სიდიდით: მოდულით და არგუმენტით.

კომპლექსური რიცხვი ასოცირდება კომპლექსურ სიბრტყესთან, რომელსაც ქმნის ნამდვილ და წარმოსახვით რიცხვთა ღერძები.



ნახ. 4.5



ჩარლზ პროტეუს შტეინმეცი,
1865 – 1923,
გერმანელი მათემატიკოსი და
ინჟინერი

მიღებულია, რომ ნამდვილ რიცხვთა ღერძი აღინიშნოს "+" და წარმოსახვით რიცხვთა ღერძი "+j", სადაც $j = \sqrt{-1}$. ნახ. 4.5-ზე OA ვექტორი სიგრძით A ადგენს α კუთხეს ნამდვილ რიცხვთა ღერძის დადებით მიმართულებასთან და განსაზღვრავს \dot{A} კომპლექსური რიცხვის მდებარეობას კომპლექსურ სიბრტყეზე. ამ ვექტორის გეგმილები ნამდვილ და წარმოსახვით რიცხვთა ღერძებზე აღინიშნება "a" და "b" ასოებით და წარმოადგენენ კომპლექსური რიცხვის ალგებრული სახის კომპონენტებს, ხოლო A, α - მისი მაჩვენებლიანი და პოლარული ფორმის კომპონენტებს:

$$\dot{A} = a + jb = Ae^{j\alpha} = A \angle \alpha. \quad 4.16$$

კავშირი კომპლექსური რიცხვის ალგებრულ და მაჩვენებლიან (პოლარულ) ფორმას შორის ასეთია:

$$\left. \begin{aligned} a &= A \cos \alpha, \\ b &= A \sin \alpha, \\ A &= \sqrt{a^2 + b^2}, \\ \alpha &= \pi \pm \operatorname{tn}^{-1} \frac{b}{a}. \end{aligned} \right\} \quad 4.17$$

კომპლექსური რიცხვი შეიძლება ჩაიწეროს ტრიგონომეტრიულ სახეშიც და მისი კავშირი მაჩვენებლიან ფორმასთან გამოისახება ეილერის ფორმულით:

$$Ae^{j\alpha} = A \cos \alpha + jA \sin \alpha. \quad 4.18$$

α კუთხის გამსაზღვრისას თუ $a > 0, b > 0$

$$\alpha = \operatorname{tn}^{-1} \frac{b}{a}.$$

როდესაც $a < 0, b > 0$

$$\alpha = \pi - \operatorname{arctg} \frac{b}{a}$$

თუ $a < 0, b < 0$

$$\alpha = \pi + \operatorname{arctg} \frac{b}{a}$$

თუ $a > 0, b < 0$

$$\alpha = 2\pi - \operatorname{arctg} \frac{b}{a}$$

მაგალითი 3. გადავიყვანოთ კომპლექსური რიცხვები $12\angle -60^\circ, -50\angle 285^\circ, 8\angle 10^\circ, 20\angle 60^\circ$ ალგებრულ სახეში.

ამოხსნა:

$$12\angle -60^\circ = 12 \cos(-60^\circ) + j \sin(-60^\circ) = 6 - j10.4;$$

$$-50\angle 285^\circ = -50 \cos 285^\circ - j50 \sin 285^\circ = -12.9 + j48.3;$$

$$8\angle 10^\circ = 8 \cos 10^\circ + j8 \sin 10^\circ = 7.9 + j1.4;$$

$$20\angle -60^\circ = 20 \cos(-60^\circ) + 20j \sin(-60^\circ) = 10 - j17.3.$$

კომპლექსური რიცხვის შეუღლებული რიცხვი აღინიშნება ვარსკვლავით და გეომეტრიულად გამოისახება მისი სარკისებური ანარეკლით კომპლექსურ სიბრტყეზე, როგორც ეს ნახვენებია ნახ. 4.5-ზე.

$$\dot{A} = a + jb = A\angle\alpha, \quad \dot{A}^* = a - jb = A\angle-\alpha. \quad 4.19$$

შეუღლებული კომპლექსური რიცხვი გამოიყენება სიმძლავრეთა ანგარიშის დროს.

α კუთხე აითვლება საათის ისრის საწინააღმდეგოდ ნამდვილ რიცხვთა ღერძის დადებითი მიმართულებიდან. თუ ჩავთვლით, რომ ეს კუთხე პროპორციულია დროის $\alpha = \omega t + \psi$, ე.ი. OA ვექტორი ბრუნავს საათის ისრის საწინააღმდეგო მიმართულებით მუდმივი კუთხური სიხქარით ω , შეგვიძლია დავწეროთ შემდეგი კომპლექსური ფუნქცია $\dot{A} = I_m \cos(\omega t + \psi_i) + jI_m \sin(\omega t + \psi_i)$, რომლის წარმოსახვითი ნაწილი წარმოადგენს სინუსოიდურ დენს $i \Rightarrow \operatorname{Im} \dot{A} = I_m \sin(\omega t + \psi_i)$.

ამგვარად, მბრუნავი ვექტორის $I_m \angle(\omega t + \psi_i)$ გვემილი წარმოსახვით რიცხვთა ღერძზე დროის ნებისმიერ მომენტში გამოსახავს სინუსოიდურ დენს. მბრუნავი ვექტორის მნიშვნელობა $t=0$ მომენტისათვის გამოსახავს დენის კომპლექსურ ამპლიტუდას

$$I_m e^{j\psi_i} = \dot{I}_m, \quad 4.20$$

რომელიც ადგენს ψ_i კუთხეს ნამდვილ რიცხვთა ღერძის დადებით მიმართულე-
ბასთან.

მაგალითი 4. გამოვსახოთ სინუსოიდური ძაბვა $v = 150 \sin(\omega t + 45^\circ)$ (V) და მისი
შეუღლებული პოლარულ, ექსპონენციალურ და ალგებრულ ფორმებში.
ამოხსნა: პოლარულ ფორმაში:

$$\dot{V}_m = 150 \angle 45^\circ \text{ (V)}, \quad \dot{V}_m^* = 150 \angle -45^\circ \text{ (V)}.$$

ექსპონენციალურ ფორმაში:

$$\dot{V}_m = 150 e^{j45^\circ} \text{ (V)}, \quad \dot{V}_m^* = 150 e^{-j45^\circ} \text{ (V)}.$$

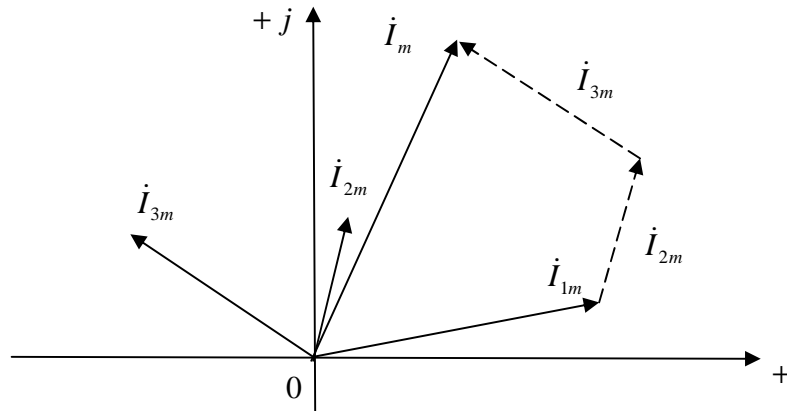
ალგებრულ ფორმაში:

$$\dot{V} = 150 \cos 45^\circ + j150 \sin 45^\circ = 106.05 + j106.05, \text{ (V)};$$

$$\dot{V}_m^* = 106.5 - j106.5, \text{ (V)}.$$

4.4. მათემატიკური მოქმედებები კომპლექსურ რიცხვებზე

ორი კომპლექსური რიცხვი შეიძლება შეიკრიბოს გრაფიკულად ტეხილის ან
პარალელოგრამის მეთოდით. ნახ. 4.6-ზე ნაჩვენებია შემადგენელი დენების
კომპლექსური ამპლიტუდები და მათი ჯამი, მიღებული ტეხილის მეთოდით.



ნახ. 4.6

კომპლექსურ რიცხვთა მეთოდის გამოყენებისას კომპლექსურ რიცხვთა
შესაკრებად ან გამოსაკლებად, საჭიროა ეს რიცხვები დაიწეროს ალგებრულ
სახეში და ცალცალკე შეიკრიბოს ან გამოაკლდეს ნამდვილი და წარმოსახვითი
ნაწილები.

$$\dot{A}_1 \pm \dot{A}_2 = (a_1 + jb_1) \pm (a_2 + jb_2) = (a_1 \pm a_2) + j(b_1 \pm b_2), \quad 4.21$$

კომპლექსურ რიცხვთა გამრავლების ან გაყოფისათვის უმჯობესია ეს რიც-
ხვები წარმოვადგინოთ პოლარულ ან მაჩვენებლიან ფორმაში. მათი ნამრავლი

იქნება ისევ კომპლექსური რიცხვი მოდულით, რომელიც თანამამრავლი კომპლექსური რიცხვების მოდულების ნამრავლია და არგუმენტით, რომელიც თანამამრავლ კომპლექსურ რიცხვთა არგუმენტების ჯამია

$$\dot{A} \cdot \dot{B} = Ae^{j\alpha} \cdot Be^{j\beta} = AB e^{j(\alpha+\beta)}. \quad 4.22$$

კომპლექსურ რიცხვთა გაყოფის შემთხვევაში

$$\frac{\dot{A}}{\dot{B}} = \frac{Ae^{j\alpha}}{Be^{j\beta}} = \frac{A}{B} e^{j(\alpha-\beta)}. \quad 4.23$$

ე.ი. $\dot{A}:\dot{B}$ არის კომპლექსური რიცხვი მოდულით A/B და არგუმენტით $\alpha-\beta$.

კომპლექსური რიცხვის ასახარისხებლად მოდულს ავასხარისხებთ და არგუმენტს ვამრავლებთ ხარისხის მაჩვენებელზე

$$(\dot{A})^n = A^n \angle n\alpha, \quad (\dot{A})^{\frac{1}{n}} = A^{\frac{1}{n}} \angle \left(\frac{\alpha}{n} + 2\pi k \right), \quad 4.24$$

სადაც $k = 0, 1, 2, \dots, (n-1)$

შევიწინოთ, რომ

$$\dot{A} \cdot \dot{A} = A^2; \quad 1/j = -j; \quad e^{j\pi} = -1; \quad e^{\pm j2\pi} = 1; \quad e^{j\pi/2} = j; \quad e^{-j\pi/2} = -j. \quad 4.25$$

მაგალითი 5. მოცემულია სამი კომპლექსური რიცხვი: $\dot{A} = 20 + j20$,

$\dot{B} = 30 \angle -120^\circ$ და $\dot{C} = 10 + j0$. შევასრულოთ შემდეგი მოქმედებები:

$$\frac{\dot{A}\dot{B}}{\dot{C}} \quad \text{და} \quad \frac{\dot{B}\dot{C}}{\dot{A}}.$$

ამოხსნა:

გადავწეროთ სამივე რიცხვი პოლარულ ფორმაში

$$\dot{A} = 28.3 \angle 45^\circ, \quad \dot{B} = 30 \angle -120^\circ, \quad \dot{C} = 10 \angle 0^\circ.$$

მივიღებთ;

$$\frac{\dot{A}\dot{B}}{\dot{C}} = \frac{28.3 \angle 45^\circ \cdot 30 \angle -120^\circ}{10 \angle 0^\circ} = 84.9 \angle -75^\circ.$$

$$\frac{\dot{B}\dot{C}}{\dot{A}} = \frac{30 \angle -120^\circ \cdot 10 \angle 0^\circ}{28.3 \angle 45^\circ} = 10.6 \angle -165^\circ.$$

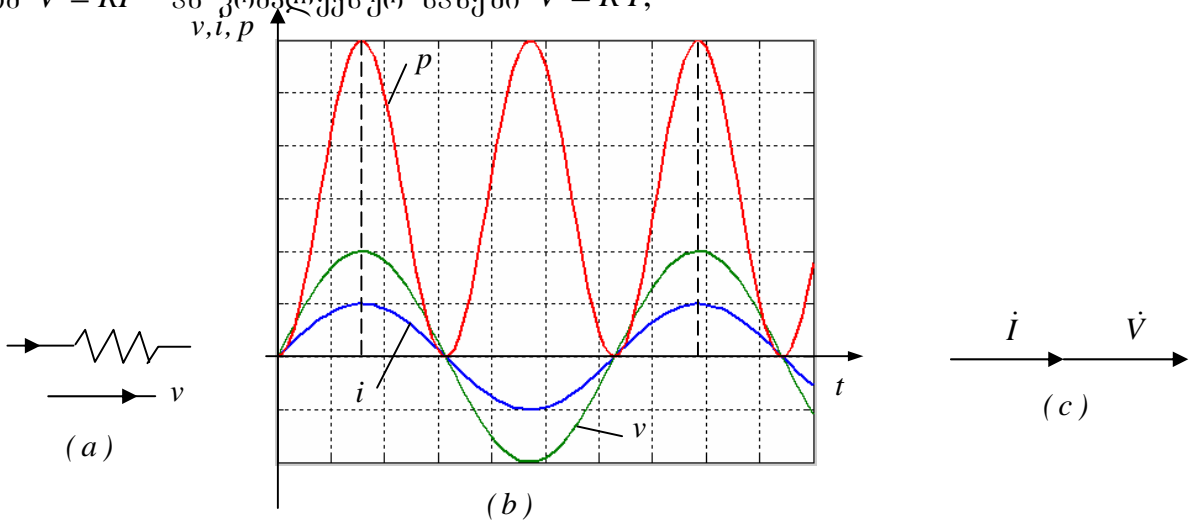
4.5 სინუსოიდური დენი წინაღობას, ინდუქციურობასა და ტევადობაში

დავუშვათ, რომ აქტიურ წინააღობაში დენი არის $I_m \sin \omega t$. (ნახ.4.7a). დაბვა წინააღობაზე ომის კანონის თანახმად

$$v = R i = R I_m \sin \omega t = V_m \sin \omega t, \quad 4.26$$

სადაც დაბვის ამპლიტუდა $V_m = R I_m$. ამ ტოლობის $\sqrt{2}$ -ზე გაყოფით მივიღებთ,

რომ $V = R I$ ან კომპლექსურ სახეში $\dot{V} = R \dot{I}$,



ნახ. 4.7

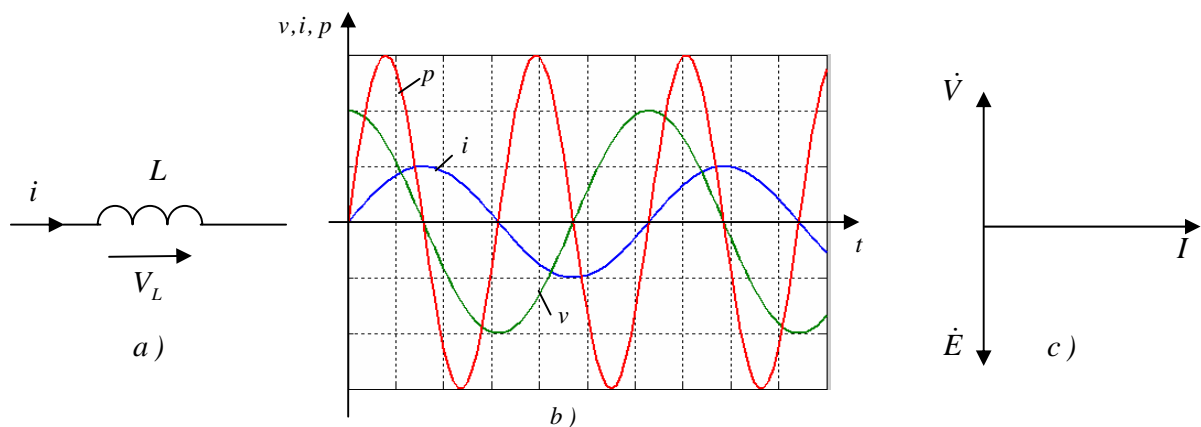
სადაც \dot{V} და \dot{I} არის სინუსოიდური დაბვისა და დენის კომპლექსური მოქმედი მნიშვნელობები, ანუ შემოკლებით კომპლექსური დაბვა და კომპლექსური დენი.

მყისა სიმძლავრე, როგორც მყისა დაბვისა და მყისა დენის ნამრავლი

$$p = v \cdot i = V_m I_m \sin^2 \omega t = VI(1 - \cos 2\omega t). \quad 4.27$$

ამ სიდიდეს აქვს უცვლელი კომპონენტი VI და ცვალებადი კომპონენტი $VI \cos 2\omega t$, რომელიც იცვლება სიხშირით 2ω . დენის, დაბვისა და სიმძლავრის მყისა მნიშვნელობათა გრაფიკები ნაჩვენებია ნახ. 4.7b-ზე. ნახ. 4.7c გვიჩვენებს კომპლექსური დაბვისა და დენის ამსახველ ვექტორებს. მათ ერთობლიობას ვექტორული დიაგრამა ეწოდება. ნახაზის თანახმად დაბვა და დენი ფაზით თანხვედნილი სიდიდეებია ანუ ფაზური ძვრის კუთხე $\varphi = 0$.

ესლა განვიხილოთ იდეალური კოჭა (ინდუქტორი), რომლის აქტიური წინააღობა ნულის ტოლია და წარმოადგენს სუფთა ინდუქციურ დატვირთვას (ნახ. 4.8a).



ნახ 4.8

მივიღოთ, რომ ინდუქტორში გამავალი დენი სინუსოიდურია $I_m \sin \omega t$. მაშინ თვითინდუქციის ემპ იქნება

$$e_L = -L \frac{di}{dt} = -\omega L I_m \cos \omega t = E_m \sin(\omega t - 90^\circ). \quad 4.28$$

ძაბვა ინდუქტორზე

$$v = -e_L = V_m \cos \omega t = V_m \sin(\omega t + 90^\circ), \quad 4.29$$

სადაც $V_m = \omega L I_m = X_L I_m$.

სიდიდეს $X_L = \omega L$ ეწოდება ინდუქციური წინაღობა და მისი ერთეული, მსგავსად აქტიური წინაღობისა, არის ომი. ეს არის სიხშირის პროპორციული სიდიდე, რომლითაც ინდუქტორი უწევს წინააღმდეგობას მასში სინუსოიდური ცვლადი დენის გატარებას. ინდუქციური წინაღობის შებრუნებულ სიდიდეს ინდუქციური გამტარობა ეწოდება. იგი აღინიშნება B_L ასოთი და იზომება სიმენსებში. როგორც (4.29) გამოსახულებიდან ჩანს დენი ინდუქციურობაში ჩამორჩება ძაბვას მის მომჭერებზე 90° -ით. განტოლების $\sqrt{2}$ გაყოფით მივიღებთ ომის კანონს ინდუქციურობის შემცველი წრედის უბნისათვის

$$V = I X_L \quad 4.30$$

ან კომპლექსურ ფორმაში

$$\dot{V} = I j \dot{X}_L, \quad 4.31$$

ვინაიდან კომპლექსური დენის გამრავლება j -ზე ნიშნავს კომპლექსური დენის მობრუნებას 90° კუთხით საათის ისრის საწინააღმდეგო მიმართულებით..

სიმძლავრის მყისა მნიშვნელობა

$$p = vi = V_m \cos \omega t I_m \sin \omega t = VI \sin 2\omega t \quad 4.32$$

ამგვარად, ამ სიდიდეს აქვს მხოლოდ ცვლადი კომპონენტი, რომელიც იცვლება პარმონიული კანონით ორმაგი სიხშირით. წრედის ამ ელემენტში ადგილი არ აქვს ენერჯიის დისიპაციას (გაფანტვას გარემოში). ის იღებს

ენერგიას წყაროდან, აგროვებს მაგნიტურ ველში და შემდგომ უბრუნებს ენერგიის წყაროს. ნახ. 4b-ზე ნაჩვენებია მყისა დენის, ძაბვისა და სიმძლავრის გრაფიკები, ხოლო ნახ. 4c-ზე – ვექტორული დიაგრამა კომპლექსურ სიბრტყეზე, სადაც ძაბვის ვექტორი წინ უსწრებს 90° კუთხით დენის ვექტორს. ამ უკანასკნელს ჩამორჩება 90° -ით ემძის ვექტორი, ანუ ძაბვისა და ემძის ვექტორები ურთიერთსაწინააღმდეგო ფაზაშია.

ესლა განვიხილოთ იდეალური კონდენსატორი, რომლის მომჭერებზე მოდებულია სინუსოიდური ძაბვა. თუ კონდენსატორის ტევადობა $C = const$, მასში გამავალი დენი

$$i = C \frac{dv}{dt} = C\omega V_m \cos \omega t = I_m \sin(\omega t + \frac{\pi}{2}). \quad 4.33$$

$$I_m = \frac{V_m}{\frac{1}{\omega C}} = \frac{V_m}{X_c}. \quad 4.34$$

სიდიდეს $X_c = 1/\omega C$ აქვს წინაღობის განზომილება და უწოდებენ ტევადურ წინაღობას, ხოლო მის შებრუნებულ სიდიდეს – ტევადურ გამტარობას. იგი აღინიშნება B_c ასოთი და იზომება სიმენსებში. (4.34) ტოლობის $\sqrt{2}$ -ზე გაყოფით მივიღებთ ომის კანონის გამოსახულებას წრედის უბნისათვის ტევადობით

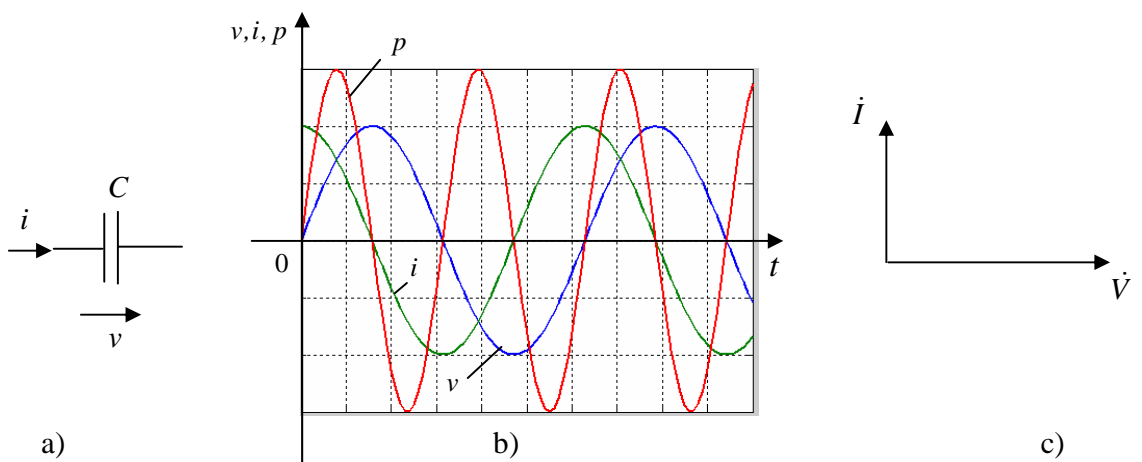
$$I = \frac{V}{X_c} \quad 4.35$$

ანუ კომპლექსურ ფორმაში

$$\dot{I} = \frac{\dot{V}}{-jX_c} \quad 4.36$$

მყისა სიმძლავრე

$$p = vi = V_m \sin \omega t \cdot I_m \cos \omega t = VI \sin 2\omega t. \quad 4.37$$

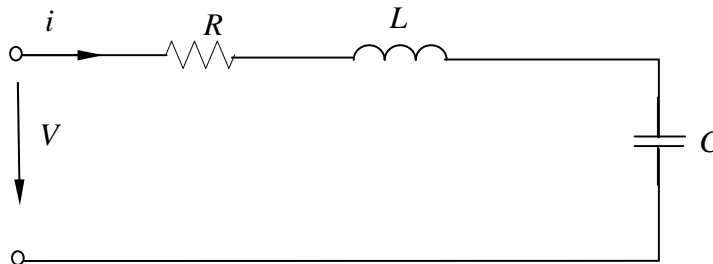


ნახ.4.9

აქაც მყისა სიმძლავრეს აქვს მხოლოდ ორმაგი სიხშირის მქონე ცვლადი მდგენელი. წრედის ეს უბანი პერიოდულად ითხოვს ენერგიას წყაროდან, აგროვებს მას კონდენსატორის ელექტრულ ველში და შემდგომ უბრუნებს ენერგიის წყაროს. ნახ. 4.9-ზე გამოსახულია ტევადობის გრაფიკული სიმბოლო (a), მყისა დენის, ძაბვისა და სიმძლავრის გრაფიკები (b) და ვექტორული დიაგრამა (c), რომელიც აჩვენებს, რომ დენი წინ უსწრებს ძაბვას (90°) კუთხით.

4.6 მიმდევრობით შეერთებული R,L, C წრედი

მიმდევრობით შეერთებული R,L,C წრედის სქემა ნაჩვენებია ნახ.4.10-ზე.



ნახ. 4.10

კირხჰოფის მეორე კანონის თანახმად

$$v = v_R + v_L + v_C = Ri + L \frac{di}{dt} + \frac{1}{C} \int idt. \quad 4.38$$

სინუსოიდური დენის და ძაბვების შემთხვევაში შესაძლებელია შემოვიტანოთ კომპლექსური დენისა და კომპლექსური ძაბვების ცნებები

$$\frac{di}{dt} \Rightarrow j\omega I, \quad \int idt \Rightarrow \frac{I}{j\omega}. \quad 4.39$$

(4.38) ინტეგრო-დიფერენციალური განტოლების ნაცვლად მივიღებთ შემდეგ ალგებრულ განტოლებას

$$\dot{V} = RI + j\omega LI + \frac{1}{j\omega C} I = I \left(R + j\omega L + \frac{1}{j\omega C} \right). \quad 4.40$$

სიდიდეს

$$\frac{\dot{V}}{I} = R + j \left(\omega L - \frac{1}{\omega C} \right) = Z = Ze^{j\varphi} \quad 4.41$$

ეწოდება კომპლექსური წინაღობა და ფორმულა

$$I = \frac{\dot{V}}{Z} \quad 4.42$$

გამოხატავს ომის კანონს კომპლექსურ ფორმას. სიდიდე

$$Z = \sqrt{R^2 + \left(\omega L - \frac{1}{\omega C}\right)^2} = \sqrt{R^2 + X^2}. \quad 4.43$$

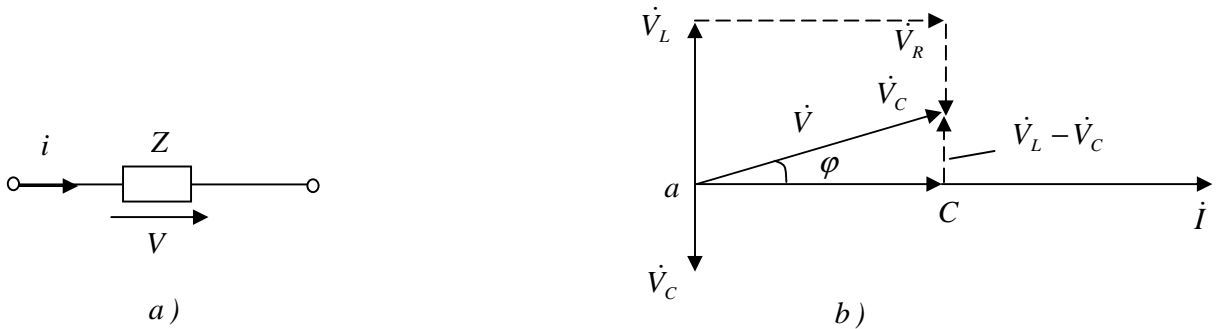
წარმოადგენს სრულ წინაღობას და შესაბამისი სიმბოლო ნაჩვენებია ნახ.4.11a-ზე. სიდიდე

$$X = X_L - X_C = \omega L - \frac{1}{\omega C} \quad 4.44$$

არის წრედის რეაქტიული წინაღობა. კომპლექსური წინაღობის არგუმენტი წარმოადგენს ფაზური ძვრის კუთხეს ძაბვასა და დენს შორის და განისაზღვრება შემდეგი ფორმულით

$$\varphi = \tan^{-1} \frac{\omega L - \frac{1}{\omega C}}{R}. \quad 4.45$$

კომპლექსური ძაბვებისა და დენის ამსახველი ვექტორები ნაჩვენებია ვექტორულ დიაგრამაზე ნახ. 4.11b.



ნახ. 4.11

ვექტორულ დიაგრამაზე ნაჩვენებ Δabc ძაბვების სამკუთხედი ეწოდება, საიდანაც

$$V = \sqrt{V_R^2 + (V_L - V_C)^2}, \quad \cos \varphi = \frac{V_R}{V} = \frac{IR}{IZ} = \frac{R}{Z}, \quad \sin \varphi = \frac{V_L - V_C}{V} = \frac{X}{Z}. \quad 4.46$$

ძაბვების სამკუთხედის გვერდების I დენზე გაყოფით მიიღება წინაღობების სამკუთხედი.

თუ, $X_L > X_C$, როგორც ეს ნაჩვენებია ნახ. 4.11-ზე, წრედის რეაქტიული წინაღობა დადებითია და დენი ჩამორჩება ძაბვას φ კუთხით და წრედი ატარებს აქტიურ – ინდუქციურ ხასიათს. თუ $X_L < X_C$, წრედის რეაქტიული წინაღობა უარყოფითი სიდიდეა, დენი წინ უსწრებს ძაბვას φ კუთხით და წრედი ატარებს აქტიურ – ტევადურ ხასიათს. როდესაც $X_L = X_C$ წრედის რეაქტიული წინაღობა ნულის ტოლია და სრული წინაღობა აქტიური წინაღობის ტოლია ($Z = R$). ეს ნიშნავს, რომ ძაბვები ინდუქციურობასა და ტევადობაზე ურთიერთსაწინააღმდეგო ფაზაშია, აქვთ ტოლი ამპლიტუდა და ერთმანეთს აკომპენსირებენ. შედეგად წრედის ძაბვის რეაქტიული მდგენელი ნულის ტოლია. წრედის ძაბვა ფაზით

ემთხვევა დენს ($\varphi=0$) და ტოლია აქტიურ წინაღობაზე ძაბვისა. ამ შემთხვევაში ამბობენ, რომ წრედში ადგილი აქვს ძაბვების რეზონანსს. ეს მოვლენა განხილულ იქნება VI თავში.

მაგალითი 6. კოჭა აქტიური წინაღობით 2Ω და ინდუქციურობით $0.318mH$ შეერთებულია მიმდევრობით კონდენსატორთან ტევადობით $6.366\mu F$ და კვების წყაროსთან ძაბვით $120V$ სიხშირით $5kHz$. გამოვთვალოთ კონტურში გამავალი დენის მოქმედი მნიშვნელობა და ძაბვები კოჭისა და კონდენსატორის მომჭერებზე.

ამოხსნა:

კონტურის სრული წინაღობა:

$$Z_0 = \sqrt{R^2 + X^2} = \sqrt{2^2 + \left(2\pi \cdot 5 \cdot 10^3 \cdot 0.318 \cdot 10^{-3} - \frac{1}{2\pi \cdot 5 \cdot 10^3 \cdot 6.366 \cdot 10^{-6}} \right)^2} = 5.385\Omega.$$

კონტურში გამავალი დენის მოქმედი მნიშვნელობა

$$I = \frac{V}{Z} = \frac{120}{5.385} = 22.284A.$$

კოჭის სრული წინაღობა

$$Z_L = \sqrt{R^2 + X_L^2} = \sqrt{2^2 + (2\pi \cdot 5 \cdot 10^3 \cdot 0.318 \cdot 10^{-3})^2} = 3.7425\Omega$$

ძაბვა კოჭის მომჭერებზე

$$V_L = IZ_L = 22.284 \cdot 3.742 = 83.379 V.$$

ძაბვა კონდენსატორის მომჭერებზე

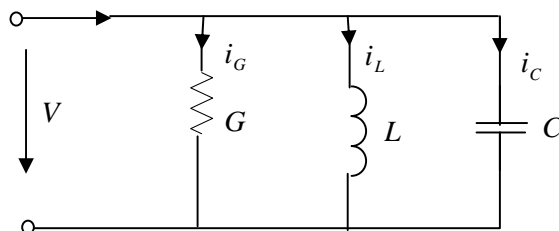
$$V_C = IX_C = 22.284 \cdot \frac{1}{2\pi \cdot 5 \cdot 10^3 \cdot 6.366 \cdot 10^{-6}} = 111.420 V$$

4.7 პარალელურად შეერთებული G-L-C წრედი

ნახ. 4.12-ზე ნაჩვენებია ელექტრული წრედის სქემა პარალელურად შეერთებული კოჭით (R, L) და კონდენსატორით (C). კირხჰოფის პირველი კანონის თანახმად

$$\left. \begin{aligned} i &= i_G + i_L + i_C, \\ i &= Gv + \frac{1}{L} \int v dt + C \frac{dv}{dt}. \end{aligned} \right\} \quad 4.47$$

სინუსოიდური ძაბვისა და დენების შემთხვევაში ბოლო განტოლება კომპლექსურ ფორმაში იქნება:



ნახ.4.12

$$\dot{I} = G\dot{V} + \frac{1}{j\omega L}\dot{V} + j\omega C\dot{V} = \dot{V}\left(G + \frac{1}{j\omega L} + j\omega C\right). \quad 4.48$$

სიდიდე

$$\frac{\dot{I}}{\dot{V}} = Y = G - j\left(\frac{1}{\omega L} - \omega C\right) = Ye^{-j\varphi} \quad 4.49$$

წარმოადგენს კომპლექსურ გამტარობას. შესაბამისად

$$\dot{I} = \dot{V} \underline{Y}, \quad 4.50$$

გამოსახავს ომის კანონს ცვლადი დენის წრედისათვის კომპლექსურ ფორმაში.

კომპლექსური გამტარობის მოდული წარმოადგენს წრედის სრულ გამტარობას.

$$Y = \sqrt{G^2 + \left(\frac{1}{\omega L} - \omega C\right)^2}. \quad 4.51$$

სრული გამტარობის გრაფიკული სიმბოლო ნაჩვენებია ნახ.4.13a-ზე. კომპლექსური გამტარობის წარმოსახვითი ნაწილის კოეფიციენტი წარმოადგენს რეაქტიულ გამტარობას.

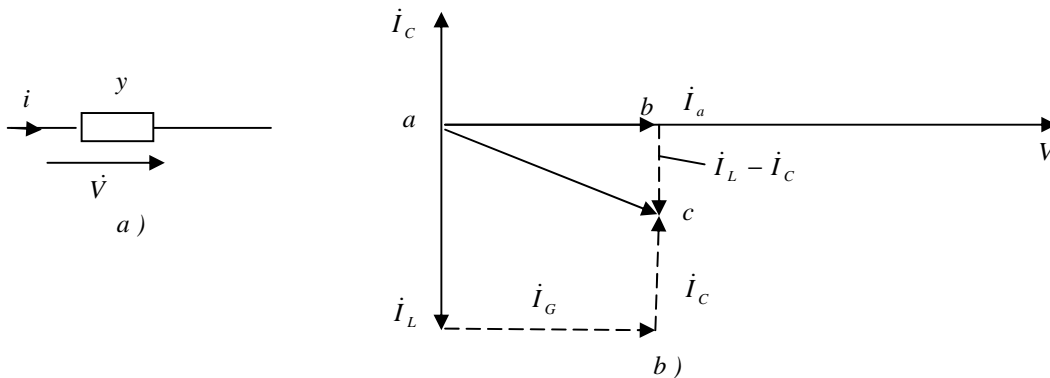
$$B = B_L - B_C = \frac{1}{\omega L} - \omega C \quad 4.52$$

კომპლექსური გამტარობის არგუმენტი გამოითვლება შემდეგი ფორმულით:

$$\varphi = \text{tn}^{-1} \frac{\frac{1}{\omega L} - \omega C}{G}. \quad 4.53$$

ნახ. 4.13 b-ზე წარმოდგენილია ვექტორული დიაგრამა, სადაც მოცემულია კომპლექსური ძაბვისა და დენების ამსახველი ვექტორები. ვექტორულ დიაგრამაზე Δabc არის დენების სამკუთხედი, რომლის გვერდების გაყოფით V ძაბვაზე მიიღება გამტარობების სამკუთხედი.

$$I = \sqrt{Ia^2 + (I_L - I_C)^2}; \quad y = \sqrt{G^2 + b^2}; \quad 4.54$$



ნახ. 4.13

$$\cos \varphi = \frac{I_a}{I} = \frac{VG}{VY} = \frac{G}{Y}; \quad \sin \varphi = \frac{I_L - I_C}{I} = \frac{B_L - B_C}{Y} = \frac{B}{Y}; \quad 4.55$$

თუ $B_L > B_C$, $B > 0$ და წრედის შესავალი დენი ჩამორჩება ძაბვას φ კუთხით და წრედს აქვს აქტიურ – ინდუქციური ხასიათი. როდესაც $B_L < B_C$, $B < 0$ შესავალი დენი წინ უსწრებს წრედზე მოდებულ ძაბვას φ კუთხით და წრედს აქვს აქტიურ – ტევადური ხასიათი. იმ შემთხვევაში, როდესაც $B_L = B_C$, წრედის რეაქტიული გამტარობა $B = 0$ და სრული გამტარობა $Y = G$ მინიმალურია (აქტიური გამტარობის ტოლია). ეს ნიშნავს, რომ ინდუქციური და ტევადური დენები ტოლია, ურთიერთსაწინააღმდეგო ფაზაში არიან და ერთმანეთს აკომპენსირებენ. შედეგად დენს წრედის განუშტოებელ ნაწილში აქვს მხოლოდ აქტიური მდგენელი და ფაზაშია წრედის ძაბვასთან ($\varphi = 0$). წრედში ადგილი აქვს დენების რეზონანსს, რომელიც განხილული იქნება VI თავში.

მაგალითი 7.

$350\mu F$ კონდენსატორი, 10.0Ω რეზისტორი და კოჭა $0.03H$ ინდუქციურობით მიერთებული არიან პარალელურად ცვლადი დენის გენერატორთან ძაბვით $120V$ და სიხშირით $50Hz$. გამოვთვალოთ ცალკეულ შტოთა გამტარობები (B_C, B_L, G), რეაქტიული გამტარობა (B), კომპლექსური დენები წრედის განუშტოებელ ნაწილში და ცალკეულ შტოებში, სრული გამტარობა და დენის მყისა მნიშვნელობა წრედის განუშტოებელ ნაწილში.

ამოხსნა:

გამტარობები

$$B_C = \omega C = 0.110Sm; \quad B_L = \frac{1}{\omega L} = 0.106Sm; \quad G = \frac{1}{R} = \frac{1}{10} = 0.100Sm;$$

$$B = B_L - B_C = -0.0045Sm;$$

კომპლექსური დენები ცალკეულ შტოებში

$$\dot{I}_G = \dot{V} G = 120\angle 0^\circ \cdot 0.1\angle 0^\circ = 12\angle 0^\circ A. \quad \dot{I}_C = \dot{V} jB_C = 120\angle 0^\circ \cdot 0.11\angle 90^\circ = 13.2\angle 90^\circ A.$$

$$\dot{I}_L = \dot{V}(-jB_L) = 120\angle 0^\circ \cdot 0.106\angle -90^\circ = 12.72\angle -90^\circ A.$$

კომპლექსური დენი წრედის განუშტოებელ ნაწილში

$$\dot{I} = \dot{I}_G + \dot{I}_C + \dot{I}_L = 12\angle 0^\circ + 13.2\angle 90^\circ + 12.72\angle -90^\circ = 12.01\angle 2.29^\circ A.$$

სრული გამტარობა

$$Y = \sqrt{G^2 + (B_L - B_C)^2} = 0.10008Sm.$$

დენის მყისა მნიშვნელობა წრედის განუშტოებელ ნაწილში

$$i = \sqrt{2} \cdot 12.01 \sin(314t + 2.29^\circ).$$

4.8. აქტიური, რეაქტიული, სრული და კომპლექსური სიმძლავრეები

სიმძლავრე განსაზღვრავს ენერჯიის გარდაქმნის ტემპს. ცვლადი პერიოდული დენის წრედებში მყისა სიმძლავრე $p = vi$. აქტიური სიმძლავრე არის მყისა სიმძლავრის საშუალო მნიშვნელობა პერიოდის განმავლობაში

$$P = \frac{1}{T} \int_0^T p dt = \frac{1}{T} \int_0^T v i dt. \quad 4.56$$

აქტიური სიმძლავრის ერთეულია ვატი (W). სინუსოიდური ცვლადი დენის წრედში აქტიური სიმძლავრე

$$P = \frac{1}{T} \int_0^T V_m \sin(\omega t + \Psi_v) I_m \sin(\omega t + \Psi_i) dt = VI \cos \varphi, \quad 4.57$$

სადაც ძვრის კუთხე ძაბვასა და დენს შორის $\varphi = \Psi_v - \Psi_i$.

სიდიდეს $\cos \varphi$ სიმძლავრის კოეფიციენტი ეწოდება, რომელიც მეტად მნიშვნელოვანი სიდიდეა ელექტროენერგეტიკაში, იგი იზომება ფაზომეტრით.

ვინაიდან $V \cos \varphi = IR$ ან $I \cos \varphi = VG$ აქტიური სიმძლავრე მუდამ დადებითია და შეიძლება დაიწეროს, როგორც $P = I^2 R = V^2 G$.

თუ ელექტრული წრედი შეიცავს რეაქტიულ (ენერჯიის დამაგროვებელ) ელემენტებს, ადგილი ექნება ენერჯიის რხევას ენერჯიის წყაროსა და წრედს შორის. რხევადი ენერჯიის მაქსიმალური მნიშვნელობა

$$Q = VI \sin \varphi. \quad 4.58$$

ამ სიდიდეს რეაქტიული სიმძლავრე ეწოდება, შეიძლება იყოს დადებითი ან უარყოფითი და მისი ერთეულია ვოლტამპერი რეაქტიული - ვარი (Var). რეაქტიული სიმძლავრე დადებითია ჩამორჩენილი დენის დროს ($\sin \varphi > 0$) და უარყოფითი სიდიდეა წინმსწრები დენისას. ვინაიდან $V \sin \varphi = IX$ და $I \sin \varphi = VB$ რეაქტიული სიმძლავრე შეიძლება დაიწეროს, როგორც $Q = I^2 X = V^2 B$.

ძაბვისა და დენის მოქმედ მნიშვნელობათა ნამრავლი არის სრული სიმძლავრე

$$S = VI = I^2 Z = V^2 Y. \quad 4.59$$

სრული სიმძლავრის ერთეულია ვოლტამპერი (VA). აქტიური, რეაქტიული და სრული სიმძლავრე შეიძლება წარმოვადგინოთ ე.წ. სიმძლავრის მართკუთხა სამკუთხედით, რომლის ჰიპოტენუზაა სრული სიმძლავრე და კათეტები – აქტიური და რეაქტიული სიმძლავრეები.

კომპლექსური სიმძლავრე წარმოადგენს კომპლექსური ძაბვისა და კომპლექსური დენის შეუღლებულის ნამრავლს

$$\dot{S} = \dot{V} I^* = V e^{j\Psi_v} \cdot I e^{-j\Psi_i} = V I e^{j(\Psi_v - \Psi_i)} = V I e^{j\varphi} = VI \cos \varphi + jVI \sin \varphi = \rho + jQ. \quad 4.60$$

ამგვარად, კომპლექსური სიმძლავრის ნამდვილი ნაწილი არის აქტიური სიმძლავრე და წარმოსახვითი ნაწილი – რეაქტიური სიმძლავრე.

4.9. ორპოლუსა წრედები

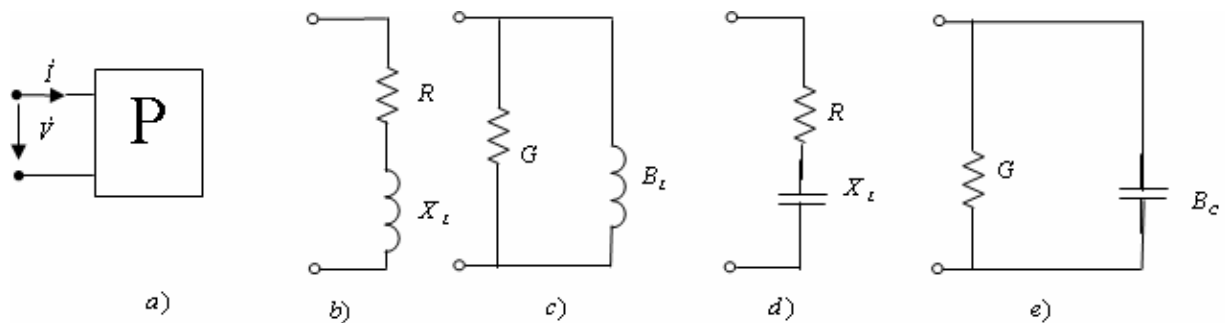
ორპოლუსა წარმოადგენს ორი მომჭერის მქონე ელექტრულ წრედს (ნახ.4.14a), რომელიც შეიძლება შეიცავდეს ნებისმიერი რაოდენობის ელექტრულ ელემენტს. იმისდა მიხედვით შეიცავს თუ არა ენერჯის წყაროებს იგი შეიძლება იყოს აქტიური ან პასიური ორპოლუსა. ნახ. 4.14a – ზე ოთხკუთხედით ნაჩვენებია პასიური ოთხპოლუსა, რომელიც შეიძლება წარმოადგენილი იქნეს ეკვივალენტური პარამეტრების მქონე ერთერთი მიმდევრობით ან პარალელურად შეერთებული მოდელით. ამ მოდელების შესავალი კომპლექსური წინააღობა და გამტარობა

$$\underline{Z} = \frac{\underline{\dot{V}}}{\underline{\dot{I}}} = R + jX = Ze^{j\varphi}; \quad 4.61$$

$$\underline{Y} = \frac{\underline{\dot{I}}}{\underline{\dot{V}}} = \frac{1}{\underline{Z}} = G - jB = Ye^{-j\varphi}. \quad 4.62$$

თუ რეაქტიული წინააღობა $X > 0$, ($B > 0$), ორპოლუსა წარმოადგენს ინდუქციური ხასიათის მქონე დატვირთვას და მისი მოდელია ნახ. 4.14 b,c და თუ $X < 0$, ($B < 0$), ორპოლუსა წარმოადგენს ტევადურ დატვირთვას და მისი მოდელია ნახ. 4.14d,e. როდესაც $X = 0$ ორპოლუსა წარმოადგენს სუფთა აქტიურ დატვირთვას.

ორპოლუსას მოდელის ეკვივალენტური პარამეტრები შეიძლება განისაზღვროს ანგარიშით ან ექსპერიმენტულად. პარამეტრების ცდით განსაზღვრისას გამოიყენება ნახ. 4.15-ზე ნაჩვენები სქემა, რომელიც შეიცავს ამპერმეტრს, ვოლტმეტრს და ვატმეტრს დენის, ძაბვისა და სიმძლავრის გასაზომად.



ნახ. 4.14

ორპოლუსას ეკვივალენტური შესავალი სრული წინაღობა განისაზღვრება ვოლტმეტრისა და ამპერმეტრის ჩვენებების მიხედვით

$$Z_{ek} = \frac{V}{I} \quad 4.63$$

და სიმძლავრის კოეფიციენტი გამოითვლება ვატმეტრის, ვოლტმეტრისა და ამპერმეტრის ჩვენებების მიხედვით

$$\cos \varphi = \frac{P}{VI} \quad 4.64$$

ეკვივალენტური აქტიური წინაღობა და გამტარობა გამოითვლება შემდეგი ფორმულებით:

$$R_{ek} = \frac{P}{I^2}; \quad G_{ek} = \frac{P}{V^2} \quad 4.65$$

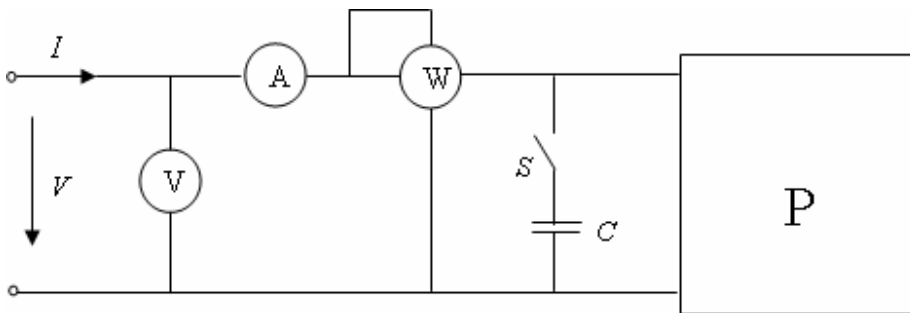
და ეკვივალენტური რეაქტიული წინაღობა და გამტარობა იქნება:

$$X_{ek} = \pm \sqrt{Z_{ek}^2 - R_{ek}^2}; \quad B_{ek} = \pm \sqrt{y_{ek}^2 - G_{ek}^2} \quad 4.66$$

მნიშვნელოვანია ამ ფორმულებში სწორედ განისაზღვროს ნიშანი (+) ან (-). ამისათვის "s" გამომრთველით ჩავრთოთ წრედში მცირე სიდიდის ტევადობა C. თუ ამპერმეტრის ჩვენება შემცირდა ორპოლუსას აქვს ინდუქციური ხასიათი ($\varphi > 0$) და თუ პირიქით, ამპერმეტრის ჩვენება გაიზარდა, ორპოლუსას, როგორც დატვირთვას, აქვს ტევადური ხასიათი ($\varphi < 0$).

აქტიური სიმძლავრე შეიძლება ჩავწეროთ, როგორც

$$P = I^2 R = V^2 G \Rightarrow R = \frac{V^2}{I^2} G; \quad 4.67$$



ნახ. 4.15

შესაბამისად, კავშირი აქტიურ წინაღობასა და გამტარობას შორის იქნება:

$$R = \frac{G}{y^2} \quad \text{ანუ} \quad G = \frac{R}{Z^2} \quad 4.68$$

მსგავსად, რეაქტიული სიმძლავრისათვის გვაქვს:

$$Q = I^2 X = V^2 B \Rightarrow X = \frac{V^2}{I^2} B. \quad 4.69$$

შესაბამისად, რეაქტიულ წინაღობასა და გამტარობას შორის კავშირი ასეთია:

$$X = \frac{B}{Y^2} \quad \text{ანუ} \quad B = \frac{X}{Z^2}. \quad 4.70$$

ამგვარად, დებულება, გამტარობა არის წინაღობის შებრუნებული სიდიდე, სამართლიანია მხოლოდ მუდმივი დენის წრედებისათვის. ცვლადი დენის წრედისათვის მათ შორის დამოკიდებულება განისაზღვრება (4.68) და (4.70) ფორმულებით.

ამოცანები:

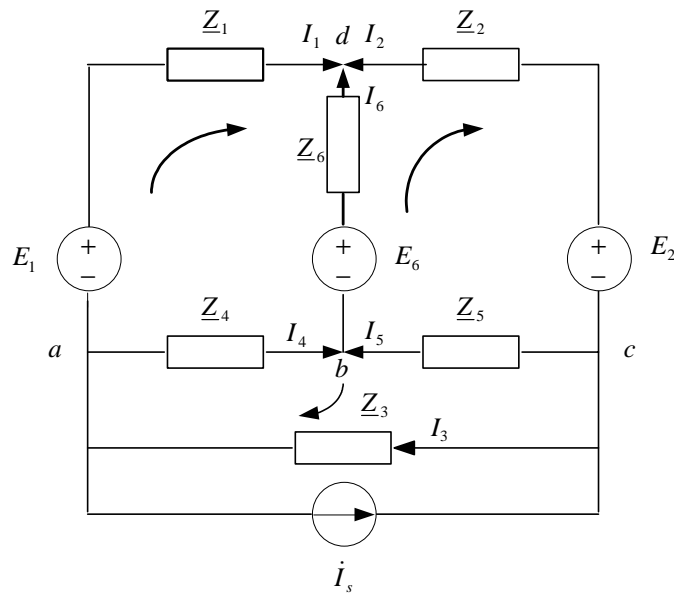
- 4.1. სინუსოიდური ცვლადი დენი წარმოდგენილია განტოლებით: $i = 32 \sin 314t$ (A). გამოვთვალოთ ცვლადი დენის ამპლიტუდა, სიხშირე, პერიოდი და მესამე მნიშვნელობა მომენტისათვის $t = 0.05$ s.
- 4.2. ვარვარების ნათურის სიმძლავრეა 100W, როდესაც ის მიერთებულია ქსელში ძაბვით 120V და სიხშირით 50Hz. გამოვთვალოთ ნათურის წინაღობა და დაეწეროთ მასში გამავალი დენის განტოლება.
- 4.3. 440V, 50Hz პარამეტრების მქონე ქსელთან მიერთებული მომხმარებლის სიმძლავრეა 10.0kW. გამოვთვალოთ დენის ამპლიტუდური და მოქმედი მნიშვნელობები, დატვირთვის წინაღობა. დაეწეროთ სინუსოიდურ დენისა და ძაბვის განტოლებები.
- 4.4. 1.2H ინდუქციურობის მქონე იდეალური კოჭა მიერთებულია ქსელთან ძაბვით 200V, სიხშირით 50Hz. გამოვთვალოთ ინდუქციური წინაღობა, დენის მოქმედი მნიშვნელობა და კოჭის მაგნიტურ ველში დაგროვილი ენერჯის პიკური მნიშვნელობა.
- 4.5. ცვლადი დენის გენერატორის (180V, 10kHz) მომჭერებთან მიერთებულია 100μF ტევადობის კონდენსატორი. განვსაზღვროთ ტევადური წინაღობა, დენის მოქმედი მნიშვნელობა და კონდენსატორის ელექტრულ ველში დაგროვილი ენერჯის პიკური მნიშვნელობა.
- 4.6. ინდუქტორი, კონდენსატორი და რეზისტორი შეერთებულია მიმდევრობით და კვებას დებულობენ 1kHz სიხშირის მქონე გენერატორიდან. ინდუქტორის აქტიური წინაღობაა 3Ω და ინდუქციურობა 0.3mH. რეზისტორის წინაღობაა 2Ω და კონდენსატორის ტევადური წინაღობა – 5Ω. თუ წრედის კომპლექსური დენია $5\angle 30^\circ$ (A), გამოვთვალოთ კომპლექსური შესავალი წინაღობა, კომპლექსური ძაბვა გენერატორის მომჭერებზე და წრედის თითოეულ ელემენტზე.
- 4.7. გენერატორები ემძიით $60 \sin(100t + 50^\circ)$ (V) და $100 \sin(100t + 70^\circ)$ (V) შეერთებულია მიმდევრობით 40Ω რეზისტორთან, ინდუქტორთან 10Ω ინდუქციური წინაღობით და კონდენსატორთან 30Ω ტევადური წინაღობით. გამოვთვალოთ

კომპლექსური წინაღობა, დენი და სიმძლავრე. გამოვსახოთ ვექტორული დიაგრამა მასშტაბში აგებული დენისა და ძაბვების ვექტორებით.

4.8. წრედი, შემდგარი პარალელურად შეერთებული 4Ω რეზისტორის, 2Ω ტევადური წინაღობის მქონე კონდენსატორის და 6Ω ინდუქციური წინაღობის მქონე კოჭისაგან, კვებას ღებულობს გენერატორისაგან ემძ-ით $240V$, სიხშირით $50Hz$. გამოხაზეთ ელექტრული წრედის სქემა და გამოთვალეთ კომპლექსური გამტარობა და დენი წრედის განუშტოებელ ნაწილში. ააგეთ მასშტაბში ვექტორული დიაგრამა ყველა დენისა და ძაბვის ჩვენებით. დაწერეთ ძაბვისა და წრედის განუშტოებელი ნაწილში გამავალი დენის მყისა მნიშვნელობათა გამოსახულებები.

**თაზო V. რთული წრედების დამყარებული სინუსოიდური
რეჟიმების ანალიზი**
5.1. უნივერსალური მეთოდი

რთული ეწოდება ელექტრულ წრედს, რომელიც შეიცავს ერთზე მეტ ენერჯის წყაროს და რამდენიმე შტოს და კვანძს. ასეთი წრედის გარდაქმნა მარტივ წრედად ერთი ენერჯის წყაროთი და ერთი მიმღებით შეუძლებელია. ასეთი წრედის ანალიზისათვის საჭიროა გამოვიყენოთ სპეციალური მეთოდები უნივერსალური, კონტურული დენების, კვანძური ძაბვების, ზედდების (სუპერპოზიციის), ეკვივალენტური გენერატორის და სხვა. ერთ – ერთი მათგანი - უნივერსალური მეთოდი, დამყარებულია კირხჰოფის კანონების უშუალო გამოყენებაზე. მეთოდი საშუალებას იძლევა გაანგარიშებული იქნეს ნებისმიერი კონფიგურაციის და სირთულის ელექტრული წრედი. განვიხილოთ ეს მეთოდი ნახ.5.1-ზე ნაჩვენები წრედის მაგალითზე. იგულისხმება, რომ წრედის აქტიური და პასიური ელემენტების პარამეტრები მოცემულია და ელექტრული დენები და ძაბვები იცვლება დროის მიხედვით სინუსის კანონით. ნახაზზე კვანძების რიცხვი $n=4$ და შტოების რიცხვი $b=6$ (იდეალური დენის წყაროს შემცველი უბანი უსასრულოდ დიდი წინაღობის გამო არის წრედის გაწყვეტილი უბანი და არ განიხილება, როგორც შტო).



ნახ. 5.1

ვინაიდან შტოთა რიცხვი ექვსია, საძიებელ უცნობთა რაოდენობაც ექვსია და საჭიროა დაიწეროს კირხჰოფის კანონების საფუძველზე ექვსი განტოლება. აქედან კირხჰოფის პირველი კანონის მიხედვით $n-1=3$ განტოლება და კირხჰოფის მეორე კანონის საფუძველზე დამოუკიდებელი კონტურებისათვის $m=3$ განტოლება. საძიებელი დენებია I_1, I_2, I_3, I_4, I_5 და I_6 .

განტოლებათა სისტემის შესადგენად საჭიროა:

1. მივიღოთ პირობითად შტოებში დენების მიმართულება;
2. შევირჩიოთ კონტურების შემოვლის დადებითი მიმართულება საათის ისრის ან საწინააღმდეგო (ნაჩვენებია ნახაზზე).

ამგვარად კირხჰოფის პირველი კანონის მიხედვით გვექნება შემდეგი განტოლებები:

$$\left. \begin{array}{l} a \text{ კვანძისათვის } I_1 + I_4 - I_3 + I_5 = 0, \\ b \text{ კვანძისათვის } -I_4 - I_5 + I_6 = 0, \\ c \text{ კვანძისათვის } I_2 + I_5 + I_3 = 0. \end{array} \right\} 5.1$$

კირხჰოფის მეორე კანონის საფუძველზე -

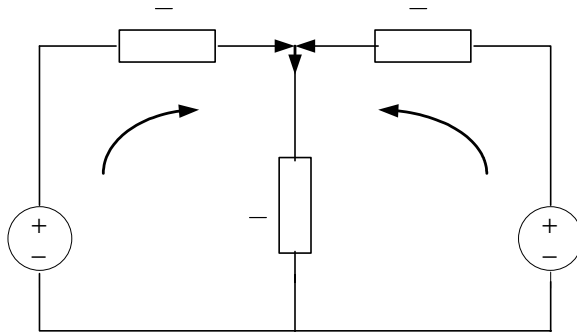
$$\left. \begin{array}{l} a-d-b-a \text{ კონტურისათვის } \dot{E}_1 - \dot{E}_6 = I_1 Z_1 - I_6 Z_6 - I_4 Z_4, \\ b-d-c-b \text{ კონტურისათვის } \dot{E}_6 - \dot{E}_2 = I_6 Z_6 - I_2 Z_2 + I_5 Z_5, \\ a-b-c-a \text{ კონტურისათვის } 0 = I_4 Z_4 - I_5 Z_5 + I_3 Z_3. \end{array} \right\} 5.2$$

3. ამოვხსნათ მიღებულ განტოლებათა სისტემა.

მაგალითი 5.1. ნახ. 5.2 – ზე ნაჩვენებია წრედისათვის

$$\dot{E}_1 = 100V; Z_1 = 1\Omega; \dot{E}_2 = 50\angle 90^\circ V; Z_2 = 2\Omega; Z_3 = (30 + j40) = 50\angle 53.13^\circ \Omega;$$

უნივერსალური მეთოდის გამოყენებით გამოვთვალოთ შტოებში გამავალი დენები.



ნახ. 5.2

ამოხსნა:

განტოლებათა სისტემა იქნება:

$$\left. \begin{array}{l} I_1 + I_2 - I_3 = 0, \\ I_1 \cdot 1 + I_3 \cdot 50\angle 53.13^\circ = 100, \\ I_2 \cdot 2 + I_3 \cdot 50\angle 53.13^\circ = 50\angle 90^\circ. \end{array} \right\}$$

ამ სისტემის ამონახსნი იქნება:

$$i_1 = \frac{\Delta_1}{\underline{\Delta}}, \quad i_2 = \frac{\Delta_2}{\underline{\Delta}}, \quad i_3 = \frac{\Delta_3}{\underline{\Delta}},$$

სადაც

$$\Delta = \begin{vmatrix} 1 & 1 & -1 \\ 1 & 0 & 50\angle 53.13^\circ \\ 0 & 2 & 50\angle 53.13^\circ \end{vmatrix} = -151.21\angle 52.52^\circ, \quad \Delta_1 = \begin{vmatrix} 0 & 1 & -1 \\ 100 & 0 & 50\angle 53.13^\circ \\ 50\angle 90^\circ & 2 & 50\angle 53.13^\circ \end{vmatrix} = -5770\angle 25.68^\circ,$$

$$\underline{\Delta}_2 = \begin{vmatrix} 1 & 0 & -1 \\ 1 & 100 & 50\angle 53.13^\circ \\ 0 & 50\angle 90^\circ & 50\angle 53.13^\circ \end{vmatrix} = -5568\angle 26.10^\circ, \quad \underline{\Delta}_3 = \begin{vmatrix} 1 & 1 & 0 \\ 1 & 0 & 100 \\ 0 & 2 & 50\angle 90^\circ \end{vmatrix} = -206\angle 14^\circ,$$

შტოებში გამავალი დენები იქნება

$$5770 \angle 25.68^\circ$$

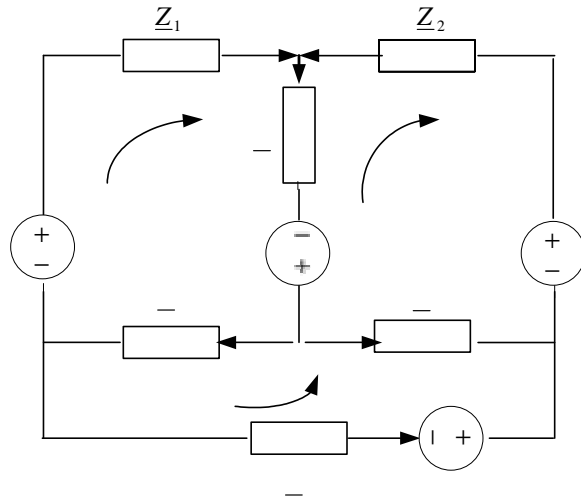
$$i_1 = \frac{5770\angle 25.68^\circ}{151.21\angle 52.52^\circ} = 38.16\angle -26.84^\circ (a);$$

$$i_2 = \frac{5568\angle 26.10^\circ}{151.21\angle 52.52^\circ} = -36.82\angle -26.42^\circ (A);$$

$$i_3 = \frac{206\angle 14^\circ}{151.21\angle 52.52^\circ} = 1.36\angle -38.52^\circ (A).$$

5.2. კონტურული დენების მეთოდი

როელი წრედების ანგარიშისას კონტურული დენების მეთოდით წრედის განტოლებები იწერება მხოლოდ კირხჰოფის მეორე კანონის საფუძველზე და შესაბამისად მიიღება, რომ თითოეულ დამოუკიდებელ კონტურში მიედინება ე.წ. კონტურული დენი საათის ისრის ან საწინააღმდეგო მიმართულებით. როგორც წესი, კონტურულ დენად მიიღება შესაბამისი არამოსაზღვრე შტოს დენი. ამგვარად, კირხჰოფის მეორე კანონის საფუძველზე შედგება "m" რაოდენობის განტოლება. მიღებული განტოლებათა სისტემის ამოსხნით განისაზღვრება კონტურული დენები. შტოებში გამავალი დენები განისაზღვრება, როგორც შესაბამისი კონტურული დენების ალგებრული ჯამი. ამგვარად, მნიშვნელოვნად მცირდება გამოთვლების მოცულობა. განვიხილოთ ეს მეთოდი ნახ. 5.3-ზე წარმოდგენილი სქემის მაგალითზე.



ნახ.5.3

ანგარიში სწარმოებს ასეთი თანმიმდევრობით:

1. გარდაკმნათ დენის წყაროები (თუ ელექტრული წრედი შეიცავს ასეთებს) კევიგალენტურ ძაბვის წყაროებად.
2. განვსაზღვროთ საჭირო განტოლებების რაოდენობა ფორმულიდან $m = b - (n - 1)$.
3. შევირჩიოთ შტოთა დენების მიმართულებები და არამოსაზღვრე შტოთა დენები მივიღოთ შესაბამის კონტურულ დენებად.
4. კირხჰოფის მეორე კანონის საფუძველზე შევადგინოთ განტოლებათა სისტემა კონტურული დენების მიმართ.
5. ამოვხსნათ მიღებული განტოლებათა სისტემა.
6. არამოსაზღვრე შტოთა დენებად მივიჩნიოთ შესაბამისი კონტურული დენები. მოსაზღვრე შტოთა დენები გამოვთვალოთ, როგორც შესაბამისი კონტურული დენების ალგებრული ჯამი.

ნახ. 5.3-ზე ნაჩვენები სქემისათვის განტოლებათა საჭირო რაოდენობა იქნება:

$$m = b - (n - 1) = 6 - (4 - 1) = 3.$$

დამოუკიდებელი კონტურებია $abda, bcda$ და $abca$. შესაბამისი კონტურული დენებია I_{11}, I_{22}, I_{33} .

ამ დენების შერჩეული მიმართულებები ნაჩვენებია სქემაზე (ნახ.5.3). კირხჰოფის მეორე კანონის თანახმად:

\dot{E}_1

a

$$\left. \begin{aligned} \dot{I}_{11}(\underline{Z}_1 + \underline{Z}_5 + \underline{Z}_4) + \dot{I}_{22}\underline{Z}_5 + \dot{I}_{33}\underline{Z}_4 &= \dot{E}_1 + \dot{E}_5, \\ \dot{I}_{22}(\underline{Z}_2 + \underline{Z}_5 + \underline{Z}_6) + \dot{I}_{11}\underline{Z}_5 - \dot{I}_{33}\underline{Z}_6 &= \dot{E}_2 + \dot{E}_5, \\ \dot{I}_{33}(\underline{Z}_3 + \underline{Z}_6 + \underline{Z}_4) + \dot{I}_{11}\underline{Z}_4 - \dot{I}_{22}\underline{Z}_6 &= \dot{E}_3. \end{aligned} \right\} 5.3$$

შემოვიტანოთ შემდეგი აღნიშვნები:

$$\left. \begin{aligned} \underline{Z}_{11} &= \underline{Z}_1 + \underline{Z}_5 + \underline{Z}_4, \\ \underline{Z}_{22} &= \underline{Z}_2 + \underline{Z}_5 + \underline{Z}_6, \\ \underline{Z}_{33} &= \underline{Z}_3 + \underline{Z}_6 + \underline{Z}_4, \\ \underline{Z}_{12} = \underline{Z}_{21} &= \underline{Z}_5, \quad \underline{Z}_{23} = \underline{Z}_{32} = -\underline{Z}_6, \quad \underline{Z}_{13} = \underline{Z}_{31} = \underline{Z}_4, \\ \dot{E}_{11} &= \dot{E}_1 + \dot{E}_5, \quad \dot{E}_{22} = \dot{E}_2 + \dot{E}_5, \quad \dot{E}_{33} = \dot{E}_3. \end{aligned} \right\} 5.4$$

სადაც $\underline{Z}_{11}, \underline{Z}_{22}, \underline{Z}_{33}$ - კონტურების საკუთარი კომპლექსური წინაღობები,

$\underline{Z}_{12}, \underline{Z}_{23}, \underline{Z}_{13}$ - კონტურების საერთო კომპლექსური წინაღობები,

$\dot{E}_{11}, \dot{E}_{22}, \dot{E}_{33}$ - თვითოეული კონტურისათვის ემძის ალგებრული ჯამი.

შევნიშნოთ, რომ საერთო წინაღობა დადებითია, თუ მოსაზღვრე შტოში კონტურულ დენებს აქვთ ერთნაირი მიმართულება, წინააღმდეგ შემთხვევაში საერთო წინაღობა უარყოფითი სიდიდეა. ამ აღნიშვნებით (5.3) განტოლებათა სისტემა მიიღებს შემდეგ სახეს:

$$\left. \begin{aligned} \dot{I}_{11}\underline{Z}_{11} + \dot{I}_{22}\underline{Z}_{12} + \dot{I}_{33}\underline{Z}_{13} &= \dot{E}_{11}, \\ \dot{I}_{11}\underline{Z}_{21} + \dot{I}_{22}\underline{Z}_{22} + \dot{I}_{33}\underline{Z}_{23} &= \dot{E}_{22}, \\ \dot{I}_{11}\underline{Z}_{31} + \dot{I}_{22}\underline{Z}_{32} + \dot{I}_{33}\underline{Z}_{33} &= \dot{E}_{33}. \end{aligned} \right\} 5.5$$

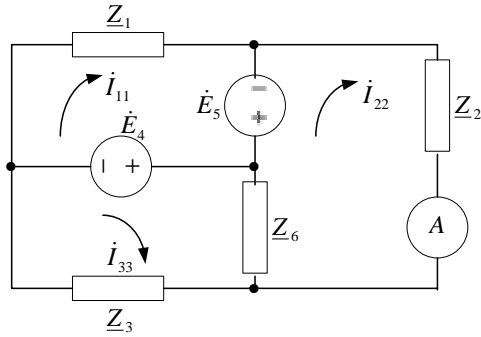
ამ სისტემის ამოხსნით განისაზღვრება კონტურული დენები I_{11}, I_{22}, I_{33} , რომლებიც იმავდროულად არიან შესაბამისი არამოსაზღვრე შტოთა დენები

$$\dot{I}_{11} = \dot{I}_1, \quad \dot{I}_{22} = \dot{I}_2, \quad \dot{I}_{33} = \dot{I}_3. \quad 5.9$$

დანარჩენი შტოების დენები განისაზღვრება, როგორც შესაბამისი კონტურული დენების ალგებრული ჯამი

$$\dot{I}_4 = \dot{I}_{11} + \dot{I}_{33}, \quad \dot{I}_5 = \dot{I}_{11} + \dot{I}_{22}, \quad \dot{I}_6 = \dot{I}_{22} - \dot{I}_{33}. \quad 5.10$$

მაგალითი 5.2. კონტურული დენების მეთოდის გამოყენებით გამოვთვალოთ ნახ.5.4-ზე ნაჩვენები სქემისათვის ამპერმეტრის ჩვენება, თუ $\underline{Z}_1 = -j2\Omega$; $\underline{Z}_2 = 2\Omega$; $\underline{Z}_3 = j3\Omega$; $\underline{Z}_6 = -j4\Omega$; $\dot{E}_4 = 100\angle 30^\circ V$; $\dot{E}_5 = 100\angle 90^\circ V$.



ნახ.5.4

ამოსხნა:

დამოუკიდებელი კონტურების საკუთარი კომპლექსური წინაღობები იქნება:

$$\underline{Z}_{11} = -j2; \underline{Z}_{22} = 2 - j4; \underline{Z}_{33} = -j.$$

დამოუკიდებელი კონტურების მოსაზღვრე კომპლექსური წინაღობები არის:

$$\underline{Z}_{12} = 0; \underline{Z}_{23} = j4; \underline{Z}_{31} = 0.$$

დამოუკიდებელი კონტურების ჯამური ემძ-ია:

$$\dot{E}_{11} = 100\angle 90^\circ - 100\angle 30^\circ = 100 \cos 90^\circ + 100j \sin 90^\circ - 100 \cos 30^\circ - 100j \sin 30^\circ = (-86 + j50) V;$$

$$\dot{E}_{22} = -\dot{E}_5 = -100\angle 90^\circ = -j100V;$$

$$\dot{E}_{33} = \dot{E}_4 = 100\angle 30^\circ = (86 + j50) V.$$

განტოლებათა სისტემა კონტურული დენების მიმართ იქნება:

$$-j2 \cdot \dot{I}_{11} + 0 \cdot \dot{I}_{22} + 0 \cdot \dot{I}_{33} = -86 + j50,$$

$$0 \cdot \dot{I}_{11} + (2 - j4) \cdot \dot{I}_{22} + j4 \cdot \dot{I}_{33} = -j100,$$

$$0 \cdot \dot{I}_{11} + j4 \cdot \dot{I}_{22} + (-j) \cdot \dot{I}_{33} = 86 + j50.$$

ეს სისტემა მატრიცულ ფორმაში იქნება:

$$\begin{bmatrix} -j2 & 0 & 0 \\ 0 & 2-j4 & j4 \\ 0 & j4 & -j \end{bmatrix} \begin{bmatrix} \dot{I}_{11} \\ \dot{I}_{22} \\ \dot{I}_{33} \end{bmatrix} = \begin{bmatrix} -86 + j50 \\ -j100 \\ 86 + j50 \end{bmatrix},$$

ანუ $A \cdot I = B$, საიდანაც დენების მატრიცა $I = A^{-1} \cdot B$. აქ A^{-1} არის A მატრიცის შებრუნებული მატრიცა. პროგრამა *MATLAB*-ის გამოყენებით გვექნება:

$$\gg A = \begin{bmatrix} -j2 & 0 & 0; \\ 0 & 2-j4 & j4; \\ 0 & j4 & -j \end{bmatrix};$$

$$\gg B = \begin{bmatrix} -86+j50; \\ -j100; \\ 86+j50 \end{bmatrix};$$

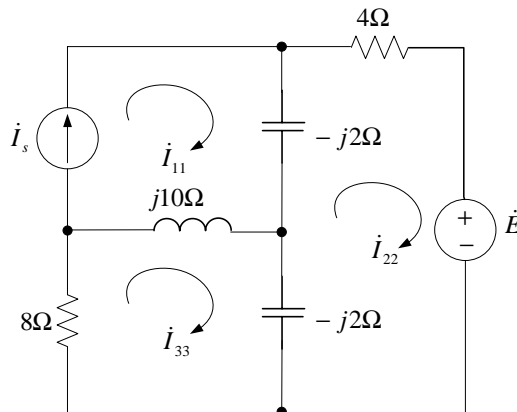
$$I = \begin{bmatrix} -25.0000 - 43.0000j; \\ 12.7568 - 26.5405j; \\ 1.0270 - 20.1622j \end{bmatrix};$$

ამგვარად, კონტურული დენი $\dot{I}_{22} = 12.7568 - j26.5405 = 29.4471 \angle -64.3285^\circ (A)$.

პასუხი: ამპერმეტრის ჩვენებაა $29.4471(A)$.

დენის წყაროების ეკვივალენტურ ძაბვის წყაროებად გარდაქმნა შეიძლება გამოვრიცხოთ, თუ დენის წყაროების დენებს მივიღებთ შესაბამის კონტურულ დენებად. ამ მეთოდის საილუსტრაციოდ განვიხილოთ შემდეგი მაგალითი:

მაგალითი 5.3. ნახ. 5.5-ზე ნაჩვენები ელექტრული წრედი შეიცავს სინუსოიდური დენის წყაროს დენით $\dot{I}_s = 5 \angle 0^\circ A$ და სინუსოიდური ძაბვის წყაროს $\dot{E} = 20 \angle 90^\circ V$. წრედის



ნახ.5.5

პარამეტრები ნაჩვენებია სქემაზე. გამოვთვალოთ ცალკეულ შტოებში გამავალი დენები.

ამოხსნა:

მივიღოთ, რომ პირველი კონტურის კონტურული დენი $\dot{I}_{11} = \dot{I}_s = 5 \angle 0^\circ = 5A$. დანარჩენი კონტურებისათვის გვექნება:

$$(4 - j4)\dot{I}_{22} + j2 \cdot 5 + j2 \cdot \dot{I}_{33} = -20 \angle 90^\circ,$$

$$j2 \cdot \dot{I}_{22} - j10 \cdot 5 + (8 + j8) \cdot \dot{I}_{33} = 0.$$

მიღებული განტოლებათა სისტემა მატრიცულ ფორმაში იქნება:

$$\begin{bmatrix} 4 - j4 & j2 \\ j2 & 8 + j8 \end{bmatrix} \begin{bmatrix} \dot{I}_{22} \\ \dot{I}_{33} \end{bmatrix} = \begin{bmatrix} -j30 \\ j50 \end{bmatrix}$$

ანუ $A \cdot I = B$, საიდანაც დენების მატრიცა $I = A^{-1} \cdot B$.

პროგრამა *MATLAB*-ის გამოყენებით გვექნება:

$$\gg A = [4 - j4 \quad j2; \quad j2 \quad 8 + j8];$$

$$\gg B = [-j30; \quad j50];$$

$$\gg I = \text{inv}(A) * B$$

$$I = \begin{bmatrix} 5.0000 - j3.5294 \\ 2.0588 + j2.9412 \end{bmatrix}$$

საძიებელი კონტურული დენებია

$$\dot{I}_{22} = 5.0000 - j3.5294 = 6.1202 \angle -35.22^\circ \text{ A},$$

$$\dot{I}_{33} = 2.0588 + j2.9412 = 3.5902 \angle 55.01^\circ \text{ A}.$$

ცალკეულ შტოებში გამავალი დენები იქნება:

$$\text{აქტიურ წინაღობაში } 4\Omega - \dot{I}_{22} = 6.1202 \angle -35.22^\circ \text{ A}.$$

$$\text{აქტიურ წინაღობაში } 8\Omega - \dot{I}_{33} = 3.5902 \angle 55.01^\circ \text{ A}.$$

$$\text{ინდუქტორში } j10\Omega - \dot{I}_{11} - \dot{I}_{33} = 5 - 2.0588 - j2.9412 = 4.1595 \angle -45.00^\circ \text{ A}.$$

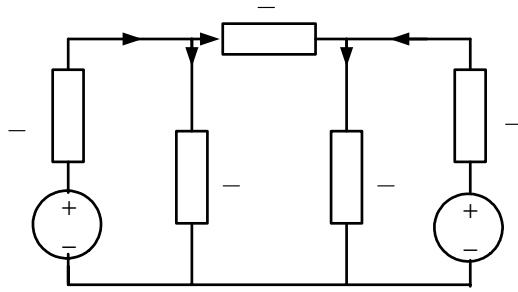
$$\text{ზედა კონდენსატორში } -j2\Omega \quad \dot{I}_{11} - \dot{I}_{22} = 5 - 5 + j3.5294 = j3.5294 = 3.5295 \angle 90^\circ \text{ A}.$$

$$\text{ქვედა კონდენსატორში } -j2\Omega \quad \dot{I}_{22} - \dot{I}_{33} = 5.0000 - j3.5294 - 2.0588 - j2.9412 = 7.20 \angle -67.78^\circ \text{ A}.$$

5.3. კვანძური ძაბვების მეთოდი

როული წრედების ანალიზისას, თუ ერთით შემცირებული კვანძების რიცხვი ნაკლებია დამოუკიდებელი კონტურების რიცხვზე, მიზანშეწონილია გამოვიყენოთ კვანძური ძაბვების მეთოდი. ამ დროს წრედის განტოლებები უნდა შედგეს მხოლოდ კირხჰოფის პირველი კანონის საფუძველზე, სადაც ფუნდამენტალური ცვლადები იქნება კვანძური ძაბვები. განტოლებათა სისტემის ამოხსნით განისაზღვრება კვანძური ძაბვები და მათი საშუალებით შტოთა დენები.

კვანძური ძაბვების მეთოდი ნახულობს ეფექტურ გამოყენებას როული ელექტრული სისტემებისა და ელექტრონული წრედების ანალიზის დროს, როდესაც ერთ კვანძთან (დამიწებულ კვანძთან) მიერთებულია დიდი რაოდენობით შტო. განვიხილოთ ეს მეთოდი ნახ. 5.6-ზე წარმოდგენილი სქემისათვის, სადაც სამი კვანძია. შესაბამისად უნდა შედგეს ორი განტოლება კირხჰოფის პირველი კანონით პირველი და მეორე კვანძებისათვის ძაბვებით \dot{V}_1, \dot{V}_2 .

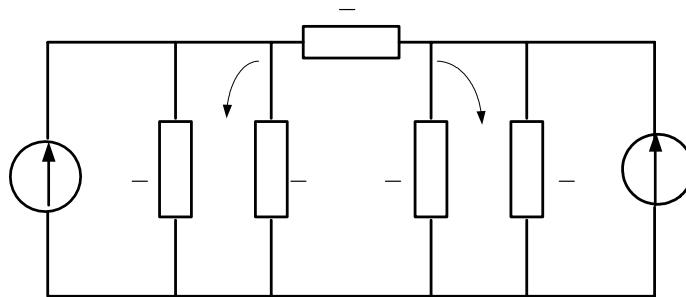


ნახ.5.6

კვანძური ძაბვების განტოლებები შეიძლება გამარტივდეს, თუ ძაბვის წყაროებს ჩავანაცვლებთ ეკვივალენტური დენის წყაროებით და სრულ წინაღობებს ჩავანაცვლებთ შესაბამისი სრული გამტარობებით შემდეგი ფორმულების გამოყენებით:

$$\underline{i}_s = \frac{\underline{\dot{E}}}{\underline{Z}}, \quad \underline{Y} = \frac{1}{\underline{Z}}. \quad 5.11$$

ამგვარად, ნახ.5.6-ზე ნაჩვენები სქემა შეიძლება ჩავანაცვლოთ მისი ეკვივალენტური ნახ.5.7-ზე წარმოდგენილი სქემით



ნახ.5.7

დავუშვათ, რომ 1 და 2 კვანძების პოტენციალები აღემატება დამიწებულ 0 კვანძის პოტენციალს. უკანასკნელი მივიღოთ ნულის ტოლად. ეს ნიშნავს, რომ პასიურ შტოთა დენები მიმართულია დამიწებულ კვანძისაკენ. კირსჰოფის პირველი კანონის თანახმად გვექნება

$$\left. \begin{aligned} \dot{V}_1 \underline{Y}_1 + \dot{V}_1 \underline{Y}_3 + (\dot{V}_1 - \dot{V}_2) \underline{Y}_{12} &= \dot{I}_{s1}, \\ \dot{V}_2 \underline{Y}_2 + \dot{V}_2 \underline{Y}_4 + (\dot{V}_2 - \dot{V}_1) \underline{Y}_{21} &= \dot{I}_{s2}. \end{aligned} \right\} \quad 5.12$$

შემოვიღოთ შემდეგი აღნიშვნები

$$\left. \begin{aligned} \underline{Y}_{11} &= \underline{Y}_1 + \underline{Y}_3 + \underline{Y}_{12}, \\ \underline{Y}_{22} &= \underline{Y}_2 + \underline{Y}_4 + \underline{Y}_{12}. \end{aligned} \right\} \quad 5.13$$

ამ სიდიდებს კვანძების საკუთარი კომპლექსური გამტარობები ეწოდება. სიდიდეს $Y_{12} = Y_{21}$ კვანძების საერთო გამტარობა ეწოდება. ამ აღნიშვნებით განტოლებათა სისტემა (5.12) მიიღებს შემდეგ სახეს:

$$\left. \begin{aligned} \dot{V}_1 \underline{Y}_{11} - \dot{V}_2 \underline{Y}_{12} &= \dot{I}_{s1} \\ -\dot{V}_1 \underline{Y}_{21} + \dot{V}_2 \underline{Y}_{22} &= \dot{I}_{s2} \end{aligned} \right\} \quad 5.14$$

განტოლებათა სისტემის ამონახსნი არის:

$$\dot{V}_1 = \frac{\underline{\Delta}_1}{\underline{\Delta}}, \quad \dot{V}_2 = \frac{\underline{\Delta}_2}{\underline{\Delta}}, \quad 5.15$$

სადაც

$$\underline{\Delta} = \begin{vmatrix} Y_{11} & -Y_{12} \\ -Y_{21} & Y_{22} \end{vmatrix}; \quad \underline{\Delta}_1 = \begin{vmatrix} \dot{I}_{s1} & -Y_{12} \\ \dot{I}_{s2} & Y_{22} \end{vmatrix}; \quad \underline{\Delta}_2 = \begin{vmatrix} Y_{11} & \dot{I}_{s1} \\ -Y_{21} & \dot{I}_{s2} \end{vmatrix}. \quad 5.16$$

შტოებში გამავალი დენები განისაზღვრება ომის ან კირხჰოფის მეორე კანონის გამოყენებით

$$\left. \begin{aligned} \dot{E}_1 = \dot{I}_1 \underline{Z}_2 + \dot{V}_1 &\Rightarrow \dot{I}_1 = \frac{\dot{E}_1 - \dot{V}_1}{\underline{Z}_1}, \\ \dot{E}_2 = \dot{I}_2 \underline{Z}_2 + \dot{V}_2 &\Rightarrow \dot{I}_2 = \frac{\dot{E}_2 - \dot{V}_2}{\underline{Z}_2}, \\ \dot{V}_1 - \dot{V}_2 = \dot{I}_5 \underline{Z}_5 &\Rightarrow \dot{I}_5 = \frac{\dot{V}_1 - \dot{V}_2}{\underline{Z}_5}, \\ \dot{I}_3 = \frac{\dot{V}_1}{\underline{Z}_3}, &\quad \dot{I}_4 = \frac{\dot{V}_2}{\underline{Z}_4} \end{aligned} \right\} \quad 5.17$$

ზოგად შემთხვევაში, როდესაც ელექტრული წრედი შეიცავს n რაოდენობის კვანძს, $n-1$ რაოდენობის კვანძური ძაბვა განისაზღვრება შემდეგი განტოლებათა სისტემიდან:

$$\left. \begin{aligned} \dot{V}_1 \underline{Y}_{11} - \dot{V}_2 \underline{Y}_{12} - \dot{V}_3 \underline{Y}_{13} - \dots - \dot{V}_{n-1} \underline{Y}_{1,n-1} &= \dot{I}_{s11}, \\ -\dot{V}_1 \underline{Y}_{21} + \dot{V}_2 \underline{Y}_{22} - \dot{V}_3 \underline{Y}_{23} - \dots - \dot{V}_{n-1} \underline{Y}_{2,n-1} &= \dot{I}_{s22}, \\ \dots & \\ \dots & \\ -\dot{V}_1 \underline{Y}_{n-1,1} - \dot{V}_2 \underline{Y}_{n-2,2} - \dot{V}_3 \underline{Y}_{n-3,3} - \dots + \dot{V}_{n-1} \underline{Y}_{n-1,n-1} &= \dot{I}_{sn-1,n-1}. \end{aligned} \right\} \quad 5.19$$

ამ სისტემის ამონახსნი k -ური კვანძური ძაბვისათვის იქნება

$$\dot{V}_k = \dot{I}_{s11} \frac{\underline{\Delta}_{k1}}{\underline{\Delta}} + \dot{I}_{s22} \frac{\underline{\Delta}_{k2}}{\underline{\Delta}} + \dots + \dot{I}_{sn-1,n-1} \frac{\underline{\Delta}_{k,n-1}}{\underline{\Delta}}, \quad 5.20$$

სადაც Δ_{km} არის კოფაქტორი, რომელიც მიიღება სისტემის მთავარი დეტერმინანტიდან k -ური სვეტის და m -ური სტრიქონის ამოშლით და მიღებული დეტერმინანტის გამრავლებით $(-1)^{k+m}$. I_{skk} არის k -ურ კვანძთან მიერთებული დენის წყაროების დენების ალგებრული ჯამი, სადაც წყაროს დენი ჩაიწერება “+” ნიშნით, თუ წყაროს დენი შედის კვანძში და “-“ ნიშნით, თუ წყაროს დენი გამოდის კვანძიდან.

მაგალითი 5.4. გამოვთვალოთ ყველა შტოს დენი ნახ.5. 6-ზე ნაჩვენები სინუსოიდური დენის წრედისათვის, თუ

$$\begin{aligned} \dot{E}_1 &= 100\angle 0^\circ V, \underline{Z}_1 = 1.0\Omega, \dot{E}_2 = 150\angle 30^\circ V, \underline{Z}_2 = 0.5\Omega, \underline{Z}_3 = j15\Omega, \\ \underline{Z}_4 &= j10\Omega, \underline{Z}_5 = j10\Omega, \underline{Z}_5 = (20 + j10)\Omega \end{aligned}$$

ამოხსნა:

ეკვივალენტური დენის წყაროების დენები და გამტარობები იქნება:

$$\begin{aligned} \dot{I}_{s1} &= \frac{\dot{E}_1}{\underline{Z}_1} = \frac{100\angle 0^\circ}{1.0\angle 0^\circ} = 100\angle 0^\circ A; & \underline{Y}_1 &= \frac{1}{\underline{Z}_1} = \frac{1}{1\angle 0^\circ} = 1\angle 0^\circ S; \\ \dot{I}_{s2} &= \frac{\dot{E}_2}{\underline{Z}_2} = \frac{150\angle 30^\circ}{0.5\angle 0^\circ} = 300\angle 30^\circ A; & \underline{Y}_2 &= \frac{1}{\underline{Z}_2} = \frac{1}{0.5\angle 0^\circ} = 2\angle 0^\circ S \end{aligned}$$

დანარჩენი შტოების სრული გამტარობები იქნება:

$$\begin{aligned} \underline{Y}_3 &= \frac{1}{\underline{Z}_3} = \frac{1}{15\angle 90^\circ} = 0.067\angle -90^\circ S; & \underline{Y}_4 &= \frac{1}{\underline{Z}_4} = \frac{1}{10\angle -90^\circ} = 0.1\angle 90^\circ S; \\ \underline{Y}_{12} &= \frac{1}{\underline{Z}_5} = \frac{1}{20 + j10} = 0.0447\angle -26.56^\circ S. \end{aligned}$$

კვანძების საკუთარი გამტარობები არის:

$$\begin{aligned} \underline{Y}_{11} &= \underline{Y}_1 + \underline{Y}_3 + \underline{Y}_{12} = 1 - j0.067 + 0.04 - j0.02 = 1.04 - j0.087 = 1.044\angle -4.78^\circ S, \\ \underline{Y}_{22} &= \underline{Y}_2 + \underline{Y}_4 + \underline{Y}_{12} = 2 + j0.1 + 0.04 - j0.02 = 2.04 + j0.08 = 2.04\angle 2.24^\circ S. \end{aligned}$$

კვანძების საერთო გამტარობები არის:

$$\underline{Y}_{12} = \underline{Y}_{21} = 0.04 - j0.02 = 0.0447\angle -26.56^\circ S.$$

კვანძური ძაბვების განტოლებათა სისტემა იქნება

$$\begin{aligned} \dot{V}_1 1.004\angle -4.78^\circ - \dot{V}_2 0.0447\angle -26.56^\circ &= 100\angle 0^\circ, \\ \dot{V}_1 0.0447\angle -26.56^\circ + \dot{V}_2 2.04\angle 2.24^\circ &= 300\angle 30^\circ. \end{aligned}$$

კვანძური ძაბვები არის

$$\dot{V}_1 = \frac{\Delta_1}{\Delta} = \frac{100\angle 0^\circ \cdot 2.04\angle 2.24^\circ + 300\angle 30^\circ \cdot 0.0447\angle -26.56^\circ}{1.004\angle -4.78^\circ \cdot 2.04\angle 2.24^\circ - (0.0447\angle -26.56^\circ)^2} = 102.16\angle 4.8^\circ V;$$

$$\dot{V}_2 = \frac{\Delta_2}{\Delta} = \frac{1.004\angle -4.78^\circ \cdot 300\angle 30^\circ - 0.0447\angle -26.56^\circ \cdot 100\angle 0^\circ}{1.004\angle -4.78^\circ \cdot 2.04\angle 2.24^\circ - (0.0447\angle -26.56^\circ)^2} = 148.49\angle 27.06^\circ V.$$

შტოებში გამავალი დენები იქნება:

$$\dot{I}_1 = \dot{I}_{1s} 100\angle 0^\circ A; \dot{I}_2 = \dot{I}_{2s} 300\angle 30^\circ A; \dot{I}_3 = \dot{V}_1 \underline{Y}_1 102.16\angle 4.8^\circ \cdot 1\angle 0^\circ = 102.16\angle 4.8^\circ A;$$

$$\dot{I}_4 = \dot{V}_2 \underline{Y}_4 = 148.49\angle 27.06^\circ \cdot 0.1\angle 90^\circ = 14.85\angle 117.06^\circ A;$$

$$\dot{I}_5 = (\dot{V}_1 - \dot{V}_2) \underline{Y}_{12} = (102.16\angle 4.8^\circ - 148.49\angle 27.06^\circ) \cdot 0.0447\angle -25.56^\circ = 2.97\angle 217.16^\circ A.$$

ზოგ შემთხვევაში მიზანშეწონილია კვანძური ძაბვების მეთოდის გამოყენება ძაბვის წყაროების ეკვივალენტურ დენის წყაროებად გარდაქმნისა და გამტარობების შემოტანის გარეშე. საილუსტრაციოდ განვიხილოთ შემდეგი მაგალითი.

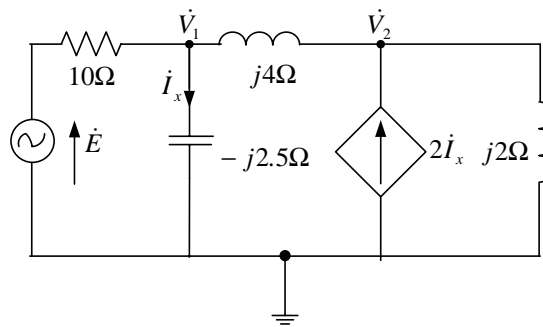
მაგალითი 5.5. ნახ.5.8-ზე ნაჩვენები სქემა შეიცავს სინუსოიდური ემძ-ის წყაროს $\dot{E} = 20\angle 0^\circ V$ და კონდენსატორში გამავალი დენით მართვადი დენის წყაროს $\dot{I}_s = 2\dot{I}_x$. გამოვთვალოთ კონდენსატორში გამავალი დენი.

ამოხსნა:

კირხჰოვის პირველი კანონის თანახმად პირველი და მეორე კვანძებისათვის გვაქვს:

$$\frac{\dot{V}_1}{-j2.5} + \frac{\dot{V}_1 - \dot{V}_2}{j4} - \frac{20 - \dot{V}_1}{10} = 0,$$

$$\frac{\dot{V}_2 - \dot{V}_1}{j4} + \frac{\dot{V}_2}{j2} - 2\dot{I}_x = 0.$$



ნახ. 5.8

ეს განტოლებათა სისტემა შეიძლება ასე გადავწეროთ:

$$(1 + j1.5)\dot{V}_1 + j2.5\dot{V}_2 = 20,$$

$$11\dot{V}_1 + 15\dot{V}_2 = 0.$$

ანუ მატრიცულ ფორმაში

$$\begin{bmatrix} 1+j1.5 & j2.5 \\ 11 & 15 \end{bmatrix} \begin{bmatrix} \dot{V}_1 \\ \dot{V}_2 \end{bmatrix} = \begin{bmatrix} 20 \\ 0 \end{bmatrix}.$$

$$V = A^{-1}B.$$

ვისარგებლოთ პროგრამა *MATLAB*-ით.

```
>> A=[1+j*1.5 j*2.5; 11 15];
```

```
>> B=[20; 0];
```

```
>> V=inv(A)*B
```

$$V = \begin{bmatrix} 18.0000 + j6.0000 \\ -13.2000 - j4.4000 \end{bmatrix}$$

საძიებელი კვანძური ძაბვები არის

$$\dot{V}_1 = 18 + j6 = 18.97 \angle 18.43^\circ \text{ V},$$

$$\dot{V}_2 = -13.2 - j4.4 = 13.91 \angle 198.3^\circ \text{ V}.$$

კონდენსატორში გამავალი დენი

$$i_x = \frac{\dot{V}_1}{-j2.5} = \frac{18.97 \angle 18.43^\circ}{2.5 \angle -90^\circ} = 7.6 \angle 108.43^\circ \text{ A}.$$

5.4. ელექტრული წრედების თეორემები.

ზედღების (სუპერპოზიციის) პრინციპი

ელექტრული წრედის თეორემები ზედღების (სუპერპოზიციის), თევენენის, ნორტონის და სხვა) და ზემოთ მოყვანილი ეკვივალენტური გარდაქმნები წარმოადგენენ დამატებით საშუალებებს ანგარიშის მეთოდების სრულყოფისათვის.

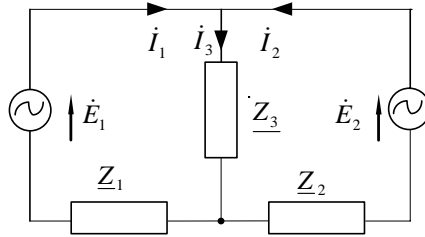
ერთ–ერთი მათგანის, სუპერპოზიციის თეორემის (პრინციპის) არსი შემდეგში მდგომარეობს: ნებისმიერი წრფივი სისტემისათვის (ელექტრული, მექანიკური, სითბური, აკუსტიკური და სხვა) რამდენიმე ზემოქმედების რეზულტატი წარმოადგენს ცალკეულ ზემოქმედებათა რეზულტატების ალგებრულ ჯამს. ამ პრინციპზე დაფუძნებული ელექტრული წრედის ანგარიშის მეთოდს ზედღების მეთოდსაც უწოდებენ და გამოიყენება ორი ან მეტი ენერჯის წყაროს შემცველი წრფივი ელექტრული წრედების ანგარიშისათვის. ამ მეთოდის თანახმად ანგარიშობენ ცალკეულ შტოებში გამავალ ნაწილობრივ დენებს, გამოწვეულს წრედის ემმ-ით ცალ-ცალკე. შტოების დენებს განსაზღვრავენ, როგორც შესაბამისი ნაწილობრივი დენების ალგებრულ ჯამს. ანგარიშს ვაწარმოებთ შემდეგი თანმიმდევრობით:

- ამოვრთავთ წრედიდან ენერჯის წყაროებს, გარდა ერთისა, შიგა წინაღობების (გამტარობების) შენარჩუნებით. ამ გზით მიღებული ერთი ენერჯის

წყაროს შემცველი წრედი გავიანგარიშოთ და გამოვთვალოთ ცალკეული შტოების (ნაწილობრივი) დენები. ანგარიშს გავიმეორებთ იმდენჯერ, რამდენ ენერგიის წყაროსაც შეიცავს საანგარიშო წრედი.

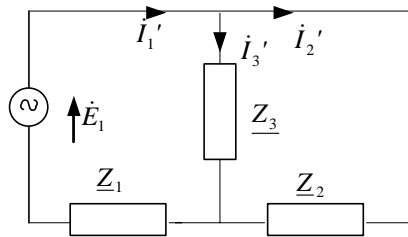
- გამოვთვალოთ შტოების დენები, როგორც ანგარიშის ცალკეულ ეტაპებზე მიღებული ნაწილობრივი დენების ალგებრული ჯამები.

გამოვიყენოთ ზედდების მეთოდი ნახ. 5.9-ზე ნაჩვენები ელექტრული წრედი-სათვის, რომელიც შეიცავს ორ სინუსოიდურ ძაბვის წყაროს.



ნახ.5.9

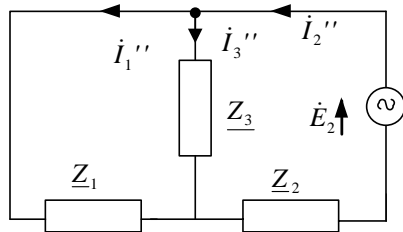
გამოვრთოთ მეორე ემპ-ის წყარო და ნახ. 5.10-ის მიხედვით ვიანგარიშოთ პირველი ემპ-ის წყაროს მიერ გამოწვეული ნაწილობრივი დენები წინააღობების შერეული შეერთებისას.



ნახ.5.10

$$i_1' = \frac{\dot{E}_1}{\underline{Z}_1 + \frac{\underline{Z}_1 \underline{Z}_3}{\underline{Z}_1 + \underline{Z}_3}}; \quad i_2' = i_1' \frac{\underline{Z}_3}{\underline{Z}_2 + \underline{Z}_3}; \quad i_3' = i_1' \frac{\underline{Z}_2}{\underline{Z}_2 + \underline{Z}_3}. \quad 5.21$$

ნახ. 5.11-ის მიხედვით შევინარჩუნოთ მეორე ემპ, პირველი ამოვრთოთ და ვიანგარიშოთ ნაწილობრივი დენები მსგავსად წინა ეტაპისა შემდეგი ფორმულებით:



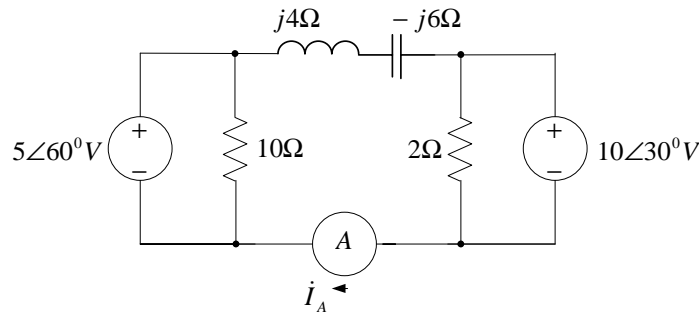
ნახ.5.11

$$i_2'' = \frac{\dot{E}_2}{Z_2 + \frac{Z_1 Z_3}{Z_1 + Z_3}}; \quad i_1'' = i_2'' \frac{Z_3}{Z_1 + Z_3}; \quad i_3'' = i_2'' \frac{Z_1}{Z_1 + Z_3} \quad 5.22$$

შტოებში გამავალი დენები გამოვთვალოთ, როგორც შესაბამისი ნაწილობრივი დენების ალგებრული ჯამები:

$$I_1 = I_1' - I_1''; \quad I_2 = I_2' - I_2''; \quad I_3 = I_3' + I_3'' . \quad 5.23$$

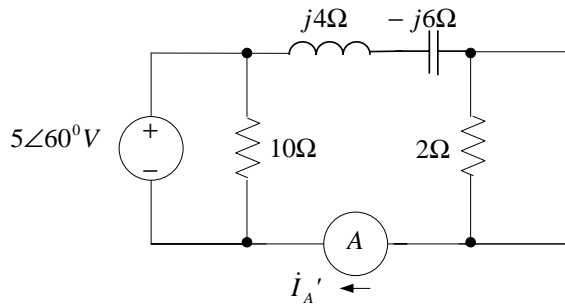
მაგალითი 5.6. სუპერპოზიციის მეთოდის გამოყენებით განვსაზღვროთ ამპერმეტრის ჩვენება ნახ.5.12-ზე მოცემული სქემისათვის.



ნახ. 5.12

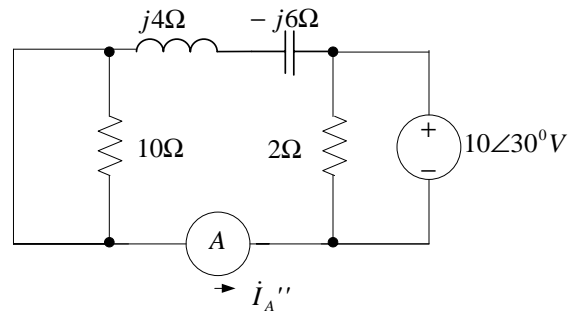
ამოხსნა:

ამოვროთ მეორე ძაბვის წყარო და მიღებული სქემისათვის (ნახ.5.13 a)



a)

ნახ.5.13



b)

ამპერმეტრში გამავალი ნაწილობრივი დენი იქნება:

$$i_A' = \frac{5\angle 60^\circ}{j4 - j6} = 2.5\angle 150^\circ \text{ A.}$$

ანალოგიურად, პირველი ძაბვის წყაროს ამორთვისას მიღებული სქემისათვის (ნახ.5.13 b) ამპერმეტრში გამავალი ნაწილობრივი დენი იქნება

$$i_A'' = \frac{10\angle 30^\circ}{j4 - j6} = 5\angle 120^\circ \text{ A.}$$

ამპერმეტრის ჩვენება

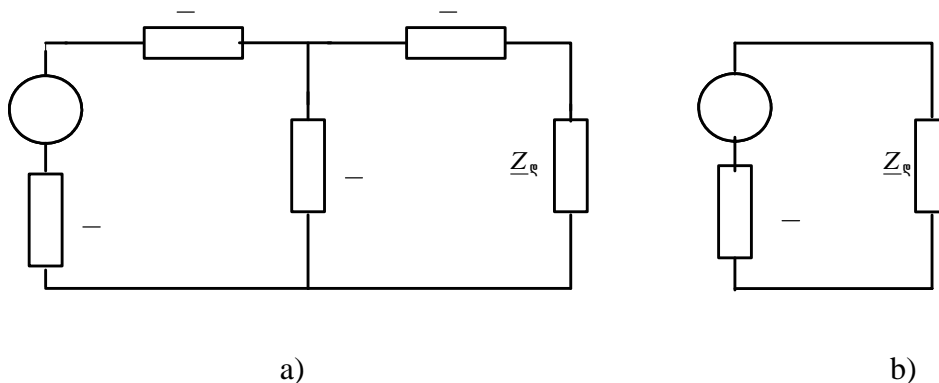
$$I_A = I_A' - I_A'' = 2.5 \angle 150^\circ - 5 \angle 120^\circ = -2.165 + j1.25 + 2.5 - j4.33 = 0.335 - j3.08 = 3.1 \angle -83.8^\circ \text{ A.}$$

პასუხი: ამპერმეტრის ჩვენებაა 3.1 A.

5.5. თევენინის თეორემა

თევენინის თეორემის თანახმად რთული წრედი ერთი რომელიმე უბნის მიმართ შეიძლება შეიცვალოს ეკვივალენტური ემძ-ის წყაროთი ემძ-ით \dot{E}_o და შიგა წინააღობით Z_o . ელექტრული წრედის ანგარიშის მეთოდს, დამყარებულს თევენინის თეორემაზე ეკვივალენტური გენერატორის მეთოდსაც უწოდებენ და აქვს ეფექტური გამოყენება ისეთი რთული წრედების ანგარიშისას, როდესაც საჭიროა განისაზღვროს დენი მხოლოდ ერთ შტოში. მაგალითად ნახ. 5.14a-ზე ნაჩვენებია სქემისათვის $a-b$ შტოში გამავალი დენის გამოსათვლელად შტოს მარცხნივ არსებული ელექტრული წრედის ნაწილი უნდა ჩავანაცვლოთ ეკვივალენტური გენერატორით (ნახ. 5.14b) და საძიებელი დენი გამოვთვალოთ მიღებული მარტივი წრედისათვის. თევენინის ეკვივალენტური ემძ ტოლია წრედის უქმი სვლის ძაბვისა a და b მომჭერებს შორის, რომელიც შეიძლება განისაზღვროს ცდით დატვირთვის წინააღობის $Z_{\text{ღ}}$ გამორთვით ან ანგარიშით შემდეგი ფორმულის საშუალებით:

$$\dot{E}_o = \dot{V}_{ab} = \frac{\dot{E}_1}{Z_1 + Z_2 + Z_3} Z_3. \quad 5.24$$



ნახ. 5.14

ეკვივალენტური ძაბვის წყაროს შიგა წინააღობის განსაზღვრისათვის საჭიროა ისევ გამოვრთოთ დატვირთვა $a-b$ შტოში, გამოვრთოთ ძაბვის წყარო E_1 , მაგრამ შევინარჩუნოთ წრედში მისი შიგა წინააღობა და განვსაზღვროთ წრედის

შესავალი წინაღობა $a-b$ მომჭერებიდან. ნახაზზე ნაჩვენები შემთხვევისათვის ეს სიდიდე შეიძლება გამოვთვალოთ ფორმულით:

$$\underline{Z}_m = \underline{Z}_4 + \frac{\underline{Z}_3(\underline{Z}_1 + \underline{Z}_2)}{\underline{Z}_1 + \underline{Z}_2 + \underline{Z}_3}. \quad 5.25$$

დატვირთვაში გამავალი საძიებელი დენი

$$i_g = \frac{\dot{E}_m}{\underline{Z}_m + \underline{Z}_g}. \quad 5.26$$

მაგალითი 5.7. გამოვთვალოთ ნახ.5.14-ზე ნაჩვენები წრედისათვის \underline{Z}_g დატვირთვაში გამავალი დენი, თუ

$$\dot{E}_1 = 50 \angle 0^\circ V, \underline{Z}_1 = (3 + j4) \Omega, \underline{Z}_2 = 0, \underline{Z}_3 = -j2 \Omega, \underline{Z}_4 = 1.67 \Omega, \underline{Z}_g = j2.61 \Omega.$$

ამოხსნა:

$a-b$ მომჭერების მიმართ წრედის თვეენინის ეკვივალენტის პარამეტრები არის:

$$\dot{E}_m = \frac{\dot{E}_1}{\underline{Z}_1 + \underline{Z}_3} \underline{Z}_3 = \frac{50}{3 + j4 - j2} = 27.7 \angle -123.7^\circ V;$$

$$\underline{Z}_m = \underline{Z}_4 + \frac{\underline{Z}_1 \underline{Z}_3}{\underline{Z}_1 + \underline{Z}_3} = 1.67 + \frac{(3 + j4) \cdot (-j2)}{3 + j4 - j2} = (2.59 - j2.61) \Omega.$$

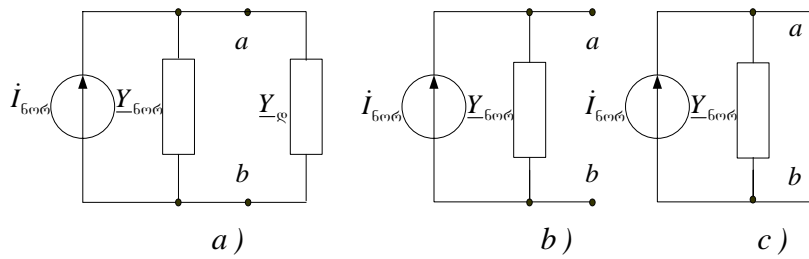
დატვირთვის დენი იქნება:

$$i_g = \frac{\dot{E}_m}{\underline{Z}_m + \underline{Z}_g} = \frac{27.7 \angle -123.7^\circ}{2.59 - j2.61 + j2.61} = 10.64 \angle -123.69^\circ A.$$

5.6. ნორტონის თეორემა

ამ თეორემის თანახმად (მსგავსად თვეენინის თეორემისა) წრედის გარკვეული უბნის მიმართ მთელი დანარჩენი წრედი შეიძლება ჩანაცვლებულ იქნეს ეკვივალენტური დენის წყაროთი შესაბამისი შიგა გამტარობით, რაც ხშირად საშუალებას იძლევა მნიშვნელოვნად გაავამარტივოთ რთული წრედის ანგარიში.

ნახ. 5.15a-ზე ნაჩვენებია ელექტრული წრედის სქემა, სადაც $a-b$ მომჭერებს მარჯვნივ არსებული რთული წრედის ნაწილი უკვე ჩანაცვლებულია მისი ნორტონის ეკვივალენტით $\dot{I}_{ნორ}, \underline{Y}_{ნორ}$. ნახ. 5.15 b,c-ზე ნაჩვენებია იგივე წრედის სქემა გათიშული (უქმი სვლის) და დამოკლებული დატვირთვით (მოკლედ ჩართვის რეჟიმი).



ნახ.5.15

თუ თევინის ეკვივალენტის პარამეტრები განსაზღვრულია (უქმი სვლის რეჟიმიდან), ნორტონის ეკვივალენტის პარამეტრები იქნება:

$$\underline{Y}_{\text{ნორ}} = \frac{1}{\underline{Z}_m}; \quad \dot{I}_{\text{ნორ}} = \frac{\dot{E}_m}{\underline{Z}_m}. \quad 5.27$$

მაგალითი 5.8. ნახ.5.15-ზე ნაჩვენები სქემისათვის $\dot{I}_{\text{ნორ}} = 4\angle 10^\circ \text{ A}$, $\underline{Y}_{\text{ნორ}} = 0.2\angle -20^\circ \text{ S}$, $\underline{Y}_\rho = 0.167\angle -40^\circ \text{ S}$. გამოვთვალოთ დატვირთვის დენი და ძაბვა, აგრეთვე აქტიური და რეაქტიული სიმძლავრეები.

ამოხსნა:

ნორტონის ეკვივალენტის შიგა გამტარობა და დატვირთვა ჩართულია პარალელურად. მათი ეკვივალენტური სრული გამტარობა

$$\underline{Y}_{\text{პკ}} = 0.2\angle -20^\circ + 0.167\angle -40^\circ = 0.3611\angle -29.077^\circ \text{ S};$$

დენის გამყოფის ფორმულის თანახმად დატვირთვის დენი

$$\dot{I}_\rho = \dot{I}_{\text{ნორ}} \frac{\underline{Y}_\rho}{\underline{Y}_{\text{პკ}}} = \frac{0.167\angle -40^\circ}{0.3611\angle -29.077^\circ} = 1.846\angle -0.92^\circ \text{ A};$$

ძაბვა დატვირთვის მომჭერებზე

$$\dot{V}_\rho = \frac{\dot{I}_\rho}{\underline{Y}_\rho} = \frac{1.846\angle -0.92^\circ}{0.167\angle -40^\circ} = 11.076\angle 39.08^\circ \text{ V};$$

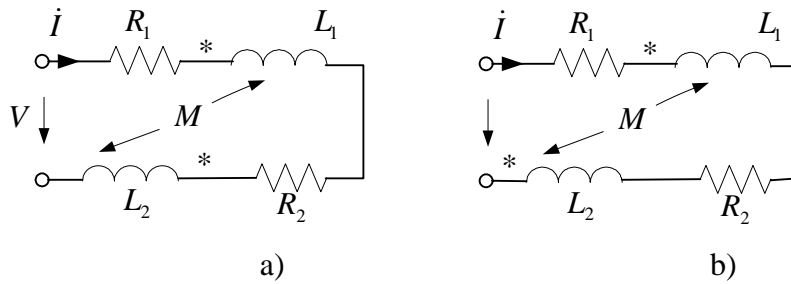
დატვირთვის კომპლექსური სიმძლავრე

$$\dot{S} = \dot{V}_\rho \dot{I}_\rho = 11.076\angle 39.08^\circ \cdot 1.846\angle -0.92^\circ = 15.67 + j13.15.$$

პასუხი: დატვირთვის აქტიური სიმძლავრეა 15.67 W და რეაქტიული სიმძლავრე -13.15 VAr .

5.7. მიმდევრობით შეერთებული ურთიერთინდუქციით დაკავშირებული კოჭები

ნახ. 5.15-ზე ნაჩვენებია მიმდევრობით შეერთებული ურთიერთინდუქციით დაკავშირებული ორი კოჭა თანხვედნილი (a) და შემხვედრი (b) შეერთებისას.



ნახ. 5.15

თანხვედნილი შეერთებისას კირხჰოფის მეორე კანონის საფუძველზე შეიძლება დავწეროთ

$$v = R_1 i + L_1 \frac{di}{dt} + M \frac{di}{dt} + R_2 i + L_2 \frac{di}{dt} + M \frac{di}{dt}, \quad 5.27$$

რომელიც კომპლექსურ ფორმაში იქნება:

$$\dot{V} = i [R_1 + R_2 + j\omega(L_1 + L_2 + 2M)] = i \underline{Z}_{\text{თაფ}}, \quad 5.28$$

სადაც

$$\underline{Z}_{\text{თაფ}} = [R_1 + R_2 + j\omega(L_1 + L_2 + 2M)]. \quad 5.29$$

მიმდევრობით შემხვედრი შეერთებისას (ნახ.5.15b) წრედის განტოლება იქნება

$$v = R_1 i + L_1 \frac{di}{dt} - M \frac{di}{dt} + R_2 i + L_2 \frac{di}{dt} - M \frac{di}{dt}, \quad 5.30$$

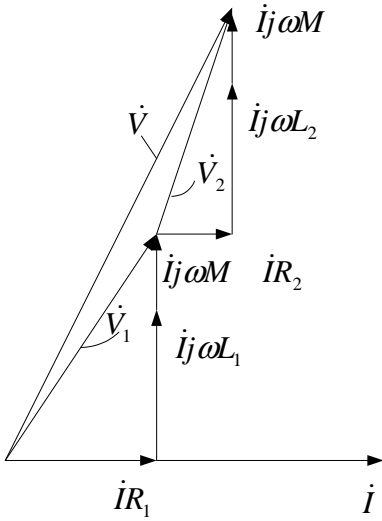
რომელიც კომპლექსურ ფორმაში იქნება

$$\dot{V} = i [R_1 + R_2 + j\omega(L_1 + L_2 - 2M)] = i \underline{Z}_{\text{შეფ}}, \quad 5.31$$

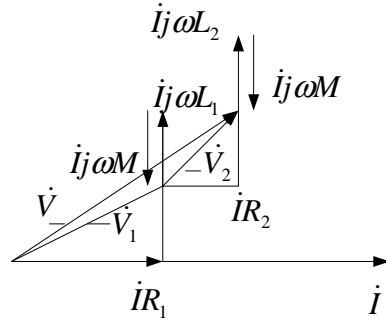
სადაც

$$\underline{Z}_{\text{შეფ}} = [R_1 + R_2 + j\omega(L_1 + L_2 - 2M)]. \quad 5.32$$

ნახ. 5.16-ზე ნაჩვენებია ვექტორული დიაგრამა კოჭების მიმდევრობით-თანხვედნილი შეერთებისას. ნახაზზე \dot{V}_1 არის კომპლექსური ძაბვა პირველი კოჭის მომჭერებზე და \dot{V}_2 - კომპლექსური ძაბვა მეორე კოჭის მომჭერებზე. ნახ.5.17-ზე აგებულია ვექტორული დიაგრამა კოჭების მიმდევრობით - შემხვედრი შეერთებისას.



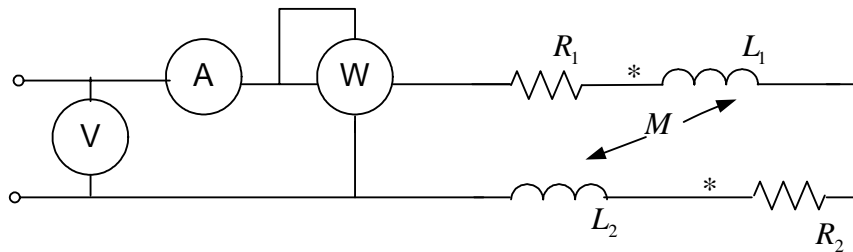
ნახ.5.16



ნახ.5.17

ურთიერთინდუქციურობას ხშირად განსაზღვრავენ ექსპერიმენტით. არსებობს მისი განსაზღვრის ორი მეთოდი.

პირველი მეთოდის გამოყენებისას სარგებლობენ ორ ცდით. პირველი ცდის დროს ორვე კოჭას აერთებენ ერთმანეთთან მიმდევრობით-თანხვედნილად, როგორც ეს ნაჩვენებია ნახ.5.18-ზე. ზომავენ დენის და ძაბვის მოქმედ მნიშვნელობებს და აქტიურ სიმძლავრეს. ფორმულების საშუალებით



ნახ.5.18

$$Z = \frac{V}{I}; \quad R_1 + R_2 = \frac{P}{I^2}; \quad X_{\text{თან}} = \sqrt{Z^2 - (R_1 + R_2)^2} \quad 5.32$$

გამოთვლიან წრედის ეკვივალენტურ სრულ, აქტიურ და რეაქტიულ წინაღობებს. მეორე ცდაში კოჭებს აერთებენ მიმდევრობით-შემხვედრად. იგივე ხელსაწყოების ჩვენებებისა და ფორმულების გამოყენებით ანგარიშობენ ეკვივალენტურ სრულ, აქტიურ და რეაქტიულ $X_{\text{შეგ}}$ წინაღობებს. თუ მხედველობაში მივიღებთ, რომ ეკვივალენტური თანხვედნილი და შემხვედრი რეაქტიული წინაღობები

$$\begin{aligned} X_{\text{თან}} &= \omega(L_1 + L_2 + 2M), \\ X_{\text{შეგ}} &= \omega(L_1 + L_2 - 2M) \end{aligned} \quad 5.33$$

კოჭების ურთიერთინდუქციურობა განისაზღვრება მათი სხვაობიდან

$$X_{\text{თან}} - X_{\text{შეშ}} = 4M \Rightarrow M = \frac{X_{\text{თან}} - X_{\text{შეშ}}}{4}. \quad 5.34$$

ურთიერთინდუქციურობის განსაზღვრის მეორე მეთოდის გამოყენებისას ერთერთ კოჭას ამპერმეტრის გავლით აერთებენ სინუსოიდური ძაბვის წყაროსთან, ხოლო მეორე კოჭის მომჭერებთან აერთებენ დიდი შიგა წინალობის მქონე ვოლტმეტრს, რომლის ჩვენება იქნება $V_2 = \omega MI_1$. აქ I_1 არის ამპერმეტრის ჩვენება. შესაბამისად კოჭების ურთიერთინდუქციურობა იქნება

$$M = \frac{V_2}{\omega I_1}. \quad 5.35$$

მაგალითი 5.9. ორი მიმდევრობით შეერთებული კოჭის ურთიერთინდუქციურობის განსაზღვრისათვის გამოყენებულ იქნა ნახ.5.18-ზე ნაჩვენები სქემა. მიმდევრობით – თანხვედნილი შეერთებისას ხელსაწყოთა ჩვენებებია: $V_1 = 120V$, $I_1 = 10A$, $P_1 = 600W$. კოჭების მიმდევრობით – შემხვედრი შეერთებისას ხელსაწყოთა ჩვენებებია: $V_2 = 120V$, $I_2 = 12A$, $P_2 = 864W$. ცვლადი დენის სიხშირეა $50Hz$.

ამოხსნა:

პირველი ცდისას წრედის სრული, აქტიური და რეაქტიული წინალობები იქნება:

$$Z_1 = \frac{V_1}{I_1} = \frac{120}{10} = 12\Omega; \quad R_1 = \frac{P_1}{I_1^2} = \frac{600}{10^2} = 6\Omega; \quad X_1 = \sqrt{Z_1^2 - R_1^2} = \sqrt{12^2 - 6^2} = 10.4\Omega.$$

წრედის სრული, აქტიური და რეაქტიული წინალობები მეორე ექსპერიმენტისას

$$Z_2 = \frac{V_2}{I_2} = \frac{120}{12} = 10\Omega; \quad R_2 = \frac{P_2}{I_2^2} = \frac{864}{12^2} = 6\Omega; \quad X_2 = \sqrt{Z_2^2 - R_2^2} = \sqrt{10^2 - 6^2} = 8\Omega$$

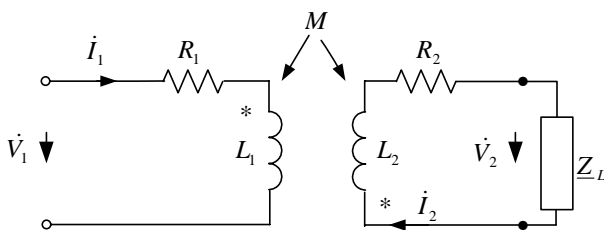
კოჭების ურთიერთინდუქციურობა იქნება

$$M = \frac{X_1 - X_2}{4\omega} = \frac{10.4 - 8.0}{4 \cdot 2\pi \cdot 50} = 1.91mH.$$

5.8. ტრანსფორმატორები

ტრანსფორმატორი წარმოადგენს სტატიკურ მოწყობილობას, რომელსაც არ გააჩნია მოძრავი ნაწილები და გამოიყენება ცვლადი დენისა და ძაბვის გარდასაქმნელად სიხშირის შეუცვლელად. მისი მოქმედება დამყარებულია ელექტრომაგნიტური ინდუქციის მოვლენაზე, კერძოდ, ურთიერთინდუქციისა და თვითინდუქციის მოვლენებზე. ის უზრუნველყოფს ორი წრედის ელექტრულ განმხოლოებას.

ნებისმიერ ტრანსფორმატორს გააჩნია მინიმუმ ორი გრაგნილი, განთავსებული საერთო გულარაზე. ერთი გრაგნილის პარამეტრებია R_1, L_1 , მიერთებულია ენერგიის წყროსთან და იწოდება, როგორც პირველადი გრაგნილი. მეორე გრაგნილის პარამეტრებია R_2, L_2 , მიერთებულია დატვირთვასთან Z_L და იწოდება, როგორც მეორეული გრაგნილი. პირველად და მეორეულ გრაგნილებს შორის არსებობს მხოლოდ ურთიერთინდუქციური კავშირი ურთიერთინდუქციით M , განხორციელებული ურთიერთინდუქციის მაგნიტური ნაკადშემბით. თუ ტრანსფორმატორის გულარას (რომელშიც მიედინება ურთიერთინდუქციის მაგნიტური ნაკადი) მაგნიტური შეღწევადობა მუდმივი სიდიდეა, მოწყობილობას უწოდებენ წრფივ ტრანსფორმატორს და მასში მიმდინარე ელექტრომაგნიტური პროცესები აღიწერება წრფივი დიფერენციალური განტოლებებით.



ნახ.5.19

პირველადი და მეორეული გრაგნილების კონტურებისათვის კირსჰოფის მეორე კანონის საფუძველზე შედგენილი განტოლებები იქნება:

$$\left. \begin{aligned} \dot{I}_1 R_1 + \dot{I}_1 j\omega L_1 + \dot{I}_2 j\omega M &= \dot{V}_1, \\ \dot{I}_2 R_2 + \dot{I}_2 j\omega L_2 + \dot{I}_1 j\omega M + \dot{I}_2 Z_L &= 0. \end{aligned} \right\} \quad 5.36$$

ძაბვა დატვირთვის მომჭერებზე

$$\dot{V}_2 = \dot{I}_2 Z_L = \dot{I}_2 (R_L + jX_L). \quad 5.37$$

ამგვარად (5.36) სისტემის მეორე განტოლება მიიღებს შემდეგ სახეს

$$\dot{I}_2 [(R_2 + R_L) + j(\omega L_2 + X_L)] + \dot{I}_1 j\omega M = 0. \quad 5.42$$

ამ განტოლების დატვირთვის დენის მიმართ ამოხსნით და მისი ჩასმით (5.36) სისტემის პირველ განტოლებაში მივიღებთ:

$$\dot{I}_1 R_1 + \dot{I}_1 j\omega L_1 + j\omega M \left[-\frac{\dot{I}_1 j\omega M}{(R_2 + R_L) + j(\omega L_2 + X_L)} \right] = \dot{V}_1 \quad 5.43$$

ახ

$$\dot{I}_1 ((R_1 + \Delta R) + j(X_1 - \Delta X)) = \dot{V}_1, \quad 5.44$$

სადაც

$$\Delta R = \frac{(R_2 + R_g)\omega^2 M^2}{(R_2 + R_g)^2 + (\omega L_2 + X_g)^2}, \quad \Delta X = \frac{(\omega L_2 + X_g)\omega^2 M^2}{(R_2 + R_g)^2 + (\omega L_2 + X_g)^2} \quad 5.45$$

ΔR და ΔX არის მეორეული წრედის პირველად წრედში შეტანილი აქტიური და რეაქტიული წინაღობები.

შესაბამისად პირველადი გრაგნილის დენი

$$\dot{I}_1 = \frac{\dot{V}_1}{R_1 + \Delta R + j(X_1 - \Delta X)}. \quad 5.46$$

სიდიდე

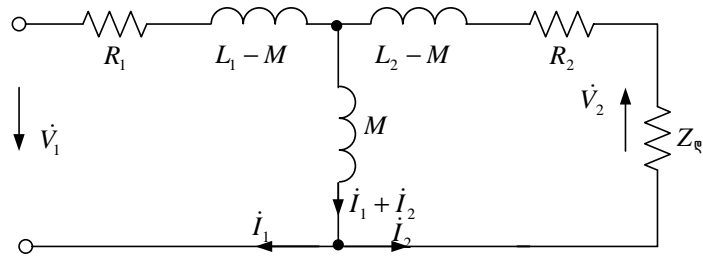
$$\underline{Z}_1 = \frac{\dot{V}_1}{\dot{I}_1} = R_1 + \Delta R + j(X_1 - \Delta X) = R_{1_{\text{გ}}} + jX_{1_{\text{გ}}} \quad 5.47$$

წარმოადგენს ტრანსფორმატორის შესავალ ეკვივალენტურ წინაღობას. ეკვივალენტური აქტიური წინაღობა მუდამ მეტია პირველადი წრედის აქტიურ წინაღობაზე $R_{1_{\text{გ}}} > R_1$, თუ $Z_g \neq \infty$, რაც განპირობებულია მეორეული გრაგნილის წრედში ენერჯიის დისიპაციით. რაც შეეხება ეკვივალენტურ რეაქტიულ წინაღობას, ეს სიდიდე ნაკლებია პირველადი გრაგნილის რეაქტიურ წინაღობაზე ($X_{1_{\text{გ}}} < X_1$), თუ $\Delta X > 0$. ამ დროს დატვირთვას აქვს აქტიურ-ინდუქციური ხასიათი. I_2 დენით შექმნილი მაგნიტური ნაკადი შემხვედრადია მიმართული I_1 დენით შექმნილი მაგნიტური ნაკადის მიმართ (მეორეული გრაგნილის დენი ახდენს განმამაგნიტებელ მოქმედებას). ეკვივალენტური რეაქტიული წინაღობა მეტია პირველადი გრაგნილის რეაქტიულ წინაღობაზე ($X_{1_{\text{გ}}} > X_1$), თუ დატვირთვას აქვს აქტიურ-ტევადური ხასიათი. ამ დროს მეორეული გრაგნილის მიერ შექმნილი მაგნიტური ნაკადი თანხვედნილია პირველადი გრაგნილის მაგნიტური ნაკადის, ე.ი. მეორეული გრაგნილი ახდენს დამამაგნიტებელ მოქმედებას.

ტრანსფორმატორის განტოლებათა სისტემა (5.36) გადავწეროთ შემდეგი სახით:

$$\begin{aligned} \dot{I}_1 R_1 + \dot{I}_1 j\omega(L_1 - M) + (\dot{I}_1 + \dot{I}_2) j\omega M &= \dot{V}_1, \\ \dot{I}_2 R_2 + \dot{I}_2 j\omega(L_2 - M) + (\dot{I}_1 + \dot{I}_2) j\omega M + \dot{I}_2 \underline{Z}_g &= 0. \end{aligned} \quad 5.48$$

ამ განტოლებათა სისტემის შესაბამისი ელექტრული წრედის სქემა ნაჩვენებია ნახ.5.20-ზე. ვინაიდან აქ დენები \dot{I}_1, \dot{I}_2 და ძაბვები \dot{V}_1, \dot{V}_2 იგივეა, რაც ტრანსფორმატორში, მას ტრანსფორმატორის ეკვივალენტური სქემა ეწოდება.



ნახ. 5.20

როგორც ნახაზიდან ჩანს ეკვივალენტურ სქემაზე პირველადი და მეორეული გრაგნილების კონტურები ელექტრულად დაკავშირებულია და მათ შორის არსებული ურთიეთინდუქციური კავშირი გათვალისწინებულია პარამეტრებში.

კონტურებს შორის არსებული მაგნიტური კავშირის ხარისხი ფასდება კავშირის კოეფიციენტით

$$k = \frac{M}{\sqrt{L_1 L_2}}. \quad 5.49$$

დაეუშვათ, რომ $R_1 \approx 0$, $R_2 \approx 0$, $k = M / \sqrt{L_1 L_2} \approx 1$. მაშინ (5.35) სისტემა მიღებს შემდეგ სახეს:

$$\begin{aligned} \dot{I}_1 j\omega L_1 + \dot{I}_2 j\omega M &= \dot{V}_1, \\ -\dot{I}_1 j\omega M &= \dot{V}_2 + \dot{I}_2 j\omega L_2. \end{aligned} \quad 5.50$$

ამ სისტემიდან განვსაზღვროთ \dot{V}_1 და \dot{I}_1 . მივიღებთ:

$$\begin{aligned} \dot{V}_1 &= -c\dot{V}_2, \\ \dot{I}_1 &= \frac{\dot{V}_1}{j\omega L_1} - \frac{1}{c}\dot{I}_2. \end{aligned} \quad 5.51$$

ტრანსფორმატორს, რომლისთვისაც სრულდება ნებისმიერი დატვირთვისას პირობა

$$\frac{V_1}{V_2} = const = c \quad 5.52$$

სრულყოფილი ტრანსფორმატორი ეწოდება.

ფერომაგნიტურგულარიანი ტრანსფორმატორისათვის პირველადი გრაგნილის ინდუქციურობა საკმაოდ დიდი სიდიდეა და შეიძლება ჩავთვალოთ, რომ $L_1 \approx \infty$. ე.ი. შეიძლება ჩავთვალოთ, რომ (5.51) სისტემის მეორე განტოლებაში

$$\frac{V_1}{\omega L_1} \ll \frac{1}{c} I_2. \quad 5.53$$

ამგვარად, (5.51) სისტემის მაგიერ გვექნება:

$$\dot{V}_1 = -c\dot{V}_2, \quad \dot{I}_1 = -\frac{1}{c}\dot{I}_2. \quad 5.54$$

ტრანსფორმატორი, რომლისთვისაც სრულდება ეს პირობები, წარმოადგენს იდეალურ ტრანსფორმატორს. მისი შესავალი წინაღობა

$$\underline{Z}_g = \frac{\dot{V}_1}{\dot{I}_1} = \frac{-c\dot{V}_2}{-\frac{1}{c}\dot{I}_2} = c^2 \underline{Z}_g. \quad 5.55$$

ამგვარად, იდეალური ტრანსფორმატორი საშუალებას იძლევა შევცვალოთ მოცემული წინაღობის სიდიდე, მიუხედავად წინაღობის ხასიათისა.

მაგალითი 5.10. ნახ.5.19-ზე ნაჩვენები ტრანსფორმატორისათვის $\dot{V}_1 = 60\angle 90^\circ V$, $R_1 = 4\Omega$, $X_1 = 8\Omega$, $X_M = 1\Omega$, $X_2 = 5\Omega$, $R_2 = 0$, $Z_g = 10\Omega$. გამოვთვალოთ ძაბვა დატვირთვის მომჭერებზე.

ამოხსნა:

ტრანსფორმატორის განტოლებების (5.36) მიხედვით, გვექნება

$$\begin{aligned} \dot{I}_1(4 + j8) + \dot{I}_2 \cdot j &= 60\angle 90^\circ, \\ \dot{I}_2(0 + j5) + \dot{I}_1 \cdot j + \dot{I}_2 \cdot 10 &= 0. \end{aligned}$$

მეორე განტოლებიდან განვსაზღვროთ \dot{I}_1

$$\dot{I}_1 = j\dot{I}_2(10 + j5)$$

და ჩავსვათ პირველ განტოლებაში. მივიღებთ:

$$j\dot{I}_2(10 + j5)(4 + j8) + \dot{I}_2 j = j60; \quad \Rightarrow \dot{I}_2 = \frac{60}{1 + j100} \approx -0.6jA.$$

ძაბვა დატვირთვის მომჭერებზე

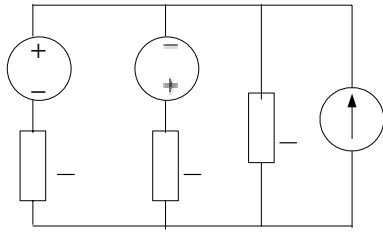
$$\dot{V}_g = \dot{I}_2 Z_g = -0.6j \cdot 10 = 6\angle -90^\circ V.$$

პასუხი: ძაბვის მოქმედი მიშენელობა დატვირთვის მომჭერებზე არის $6V$.

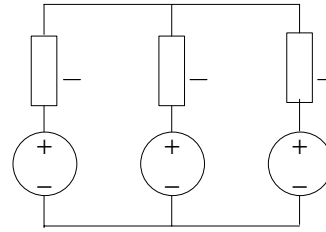
ამოცანები:

5.1. კირხჰოფის კანონების გამოყენებით გამოთვალეთ შტოების დენები ნახ.5.21-ზე ნაჩვენები რთული წრედისათვის, თუ

$$\dot{E}_1 = 100\angle 0^\circ V, \quad \underline{Z}_1 = 0.5\Omega, \quad \dot{E}_2 = 50\angle 90^\circ V, \quad \underline{Z}_2 = 1.5\Omega, \quad \underline{Z}_3 = (40 + j60)\Omega, \quad \dot{I}_s = 1.2\angle 30^\circ A.$$



ნახ.5.21



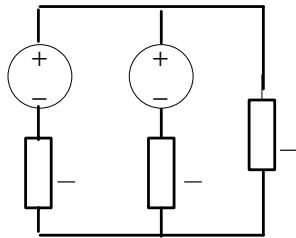
ნახ.5.22

5.2. კონტურული დენების მეთოდით განსაზღვრეთ ნახ.5.22-ზე ნაჩვენები წრედის შტოების დენები, თუ

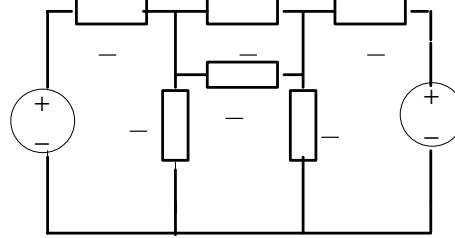
$$\dot{E}_1 = 120 \angle 0^\circ V, \dot{E}_2 = (120 + j10) V, \dot{E}_3 = 70 \angle 30^\circ V, \underline{Z}_1 = (10 + j30) \Omega, \\ \underline{Z}_2 = (15 + j40) \Omega, \underline{Z}_3 = 35 \Omega.$$

5.3. კვანძური ძაბვების მეთოდის გამოყენებით ამოხსენით 5.1 ამოცანა. შეადგინეთ \dot{E}_1 სიმძლავრეთა ბალანსის განტოლება.

5.4. ზედდების მეთოდის გამოყენებით გამოთვალეთ ყველა შტოს დენი ნახ. 5.23-ზე ნაჩვენები სქემისათვის, თუ $E_1 = 100 \angle 60^\circ V, \dot{E}_2 = 100 \angle -30^\circ V, \underline{Z}_1 = \underline{Z}_2 = (50 + j30) \Omega$ და $Z_3 = 100 \Omega$.



ნახ.5.23



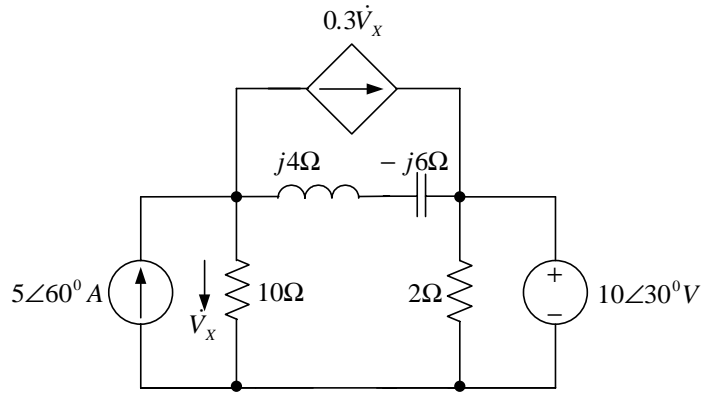
ნახ.5.24

5.5 კვანძური ძაბვების მეთოდის გამოყენებით განსაზღვრეთ ყველა შტოს დენი ნახ.5.24-ზე ნაჩვენები სქემისათვის, თუ

$$\dot{E}_1 = 25 \angle 0^\circ V, \dot{E}_2 = 20 \angle 45^\circ V, \underline{Z}_1 = \underline{Z}_2 = 100 \Omega, \underline{Z}_3 = 25 \Omega, \underline{Z}_4 = 150 \Omega, \underline{Z}_5 = 50 \Omega, \underline{Z}_6 = j100 \Omega.$$

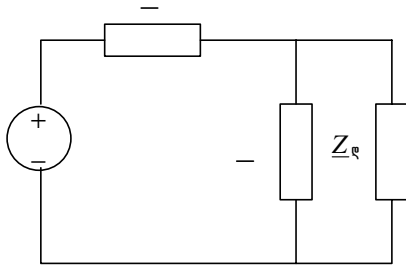
5.6. ნახ.5.25-ზე ნაჩვენები ელექტრული წრედი შეიცავს დენის და ძაბვის წყაროებს, აგრეთვე ძაბვით მართვად დენის წყაროს. წრედის აქტიური და პასიური ელემენტების პარამეტრები მოცემულია ნახაზზე. PSpice პროგრამის გამოყენებით განსაზღვრეთ ძაბვა \dot{V}_x .

\dot{E}_1
 Z_1

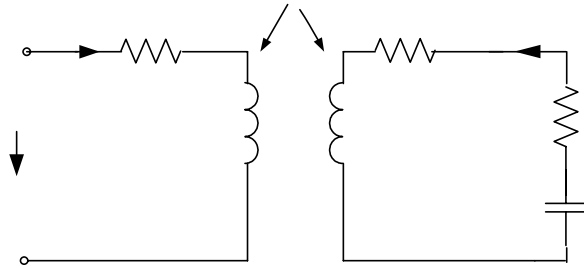


ნახ.5.25

5.7. თევენინის თეორემის გამოყენებით განსაზღვრეთ ნახ.5.26-ზე ნაჩვენები სქემისათვის დატვირთვის დენი, თუ $\dot{E}_1 = 200\angle 0^\circ V$, $\underline{Z}_1 = (10 - j5)\Omega$, $\underline{Z}_2 = j150\Omega$ და $\underline{Z}_L = (5 + j20)\Omega$.



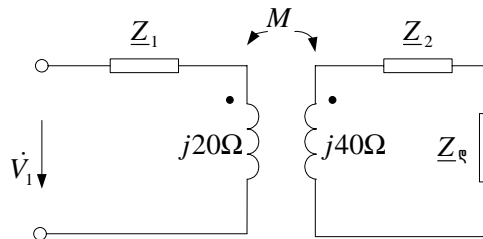
ნახ.5.26



ნახ.5.27

5.8. წრფივი ტრანსფორმატორის დატვირთვაა $\underline{Z}_L = (5 - j10)\Omega$. გამოთვალეთ ძაბვა დატვირთვის მომჭერებზე \dot{V}_2 (ნახ.5.27), თუ $\dot{V}_1 = 120\angle 0^\circ V$, $R_1 = 10\Omega$, $\omega L_1 = 42\Omega$, $R_2 = 15\Omega$, $\omega L_2 = 70\Omega$ და $\omega M = 20\Omega$.

5.9. ნახ.5.28-ზე ნაჩვენები წრფივი ტრანსფორმატორისათვის გამოთვალეთ შესავალი წინაღობა და შესავალი დენი, თუ $\dot{V}_1 = 160\angle 90^\circ V$, $\underline{Z}_1 = (60 - j100)\Omega$, $\underline{Z}_2 = (30 + j40)\Omega$, $X_M = j5\Omega$ და დატვირთვის წინაღობა $\underline{Z}_L = (80 + j60)\Omega$.



ნახ.5.28

თავი VI. რეზონანსული მოვლენები

6.1. შესავალი

რეზონანსული მოვლენა წარმოადგენს რაიმე სტრუქტურის ფიზიკურ მდგომარეობას, როდესაც მასზედ მოქმედი გარეშე ძალის სიხშირე ტოლია სტრუქტურის საკუთარი სიხშირისა. ამ მოვლენას შეიძლება ჰქონდეს ადგილი სამშენებლო კონსტრუქციაში, მანქანა – დანადგარებში, ელექტრულ წრედებში და სხვა, სადაც მან შეიძლება გამოიწვიოს დაზიანებები, ავარია და სხვა არასასურველი შედეგი. სხვა შემთხვევაში ეს მოვლენა სასარგებლოდ გამოიყენება, მაგალითად, რადიოტექნიკაში, ტელევიზიაში, ლაზერულ და სხვა ტექნიკაში.

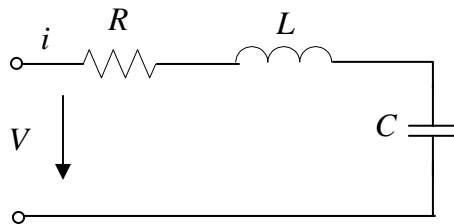
ელექტრულ წრედებში არჩევენ რეზონანსის ორ ფორმას: ძაბვების და დენების რეზონანსს. განვიხილოთ თითოეული მათგანი.

6.2. ძაბვების რეზონანსი

საერთოდ, ინდუქციურობის და ტევადობის შემცველ ელექტრულ წრედებში რეზონანსი განისაზღვრება, როგორც სინუსოიდური დამყარებული რეჟიმი, როდესაც ძაბვა წრედის შესავალ მომჭერებზე და შესავალი დენი ფაზით ერთმანეთს ემთხვევიან.

დავუშვათ, რომ ნახ. 6.1-ზე ნაჩვენები მიმდევრობით შეერთებული R, L, C წრედის კომპლექსური წინაღობა

$$\underline{Z} = R + j(\omega L - 1/j\omega C). \quad 6.1$$



ნახ.6.1

როდესაც წრედის პარამეტრები შერჩეულია პირობიდან $\omega L = 1/\omega C$ წრედის სრული წინაღობა მინიმალურია $Z = R$, იგი წარმოადგენს სუფთა აქტიურ დატვირთვას, რომლის რეაქტიული წინაღობა ნულია. დენს აქვს მაქსიმალური მნიშვნელობა და ფაზით ემთხვევა ძაბვას წრედის მომჭერებზე

$$I = V/R. \quad 6.2$$

წრედში ადგილი აქვს ძაბვების (მიმდევრობით) რეზონანსს. ამგვარად, ძაბვების რეზონანსის პირობაა

$$\omega_0 L = 1/\omega_0 C \Rightarrow \omega_0 = 1/\sqrt{LC}, \quad 6.3$$

სადაც ω_0 - რეზონანსული კუთხური სიხშირეა.

ფარდობას

$$\frac{\omega_0 L}{R} = \frac{1/\omega_0 C}{R} = \frac{\sqrt{L/C}}{R} = Q \quad 6.4$$

კონტურის ვარგისობა ეწოდება და წარმოადგენს წრედის თვისებას – ჰქონდეს განსხვავებული მახასიათებლები სხვადასხვა სიხშირის დროს. რეზონანსული რეჟიმი შეიძლება დამყარებულ იქნეს სიხშირის, ინდუქციურობის ან ტევადობის ცვლილებით. რეზონანსული სიხშირე გამოითვლება (6.3) ფორმულით, ხოლო ინდუქციურობა და ტევადობა - შემდეგი ფორმულებით:

$$L_0 = 1/\omega C; \quad C_0 = 1/\omega L. \quad 6.5$$

სიდიდეს $\rho = \sqrt{L/C}$ აქვს წინააღობის განზომილება და ეწოდება კონტურის მახასიათებელი (ტალღური) წინააღობა.

მაგალითი 1. კოჭა ინდუქციურობით $1mH$ და აქტიური წინააღობით 5Ω შეერთებულია მიმდევრობით კონდენსატორთან და ძაბვის წყაროსთან ძაბვით $200V$ და სიხშირით $5kHz$. გამოვთვალოთ კონდენსატორის ტევადობა და დენის მოქმედი მნიშვნელობა რეზონანსის დროს. განვსაზღვროთ აგრეთვე კონტურის ვარგისობა, მახასიათებელი წინააღობა და კოჭის მაგნიტურ ველში დაგროვილი ენერჯიის მაქსიმალური მნიშვნელობა.

ამოხსნა:

რეზონანსული ტევადობა

$$C_0 = \frac{1}{4\pi^2 f_0^2 L} = \frac{1}{4\pi^2 (50 \cdot 10^3)^2 \cdot 10^{-3}} = 1.01 \mu F$$

დენის მოქმედი მნიშვნელობა

$$I_0 = \frac{V}{R} = \frac{200}{5} = 40 A.$$

ვარგისობა

$$Q = \frac{2\pi f_0 L}{R} = \frac{2\pi 5000 \cdot 10^3}{5} = 6.28.$$

მაგნიტური ველის ენერჯია

$$W_M = \frac{LI_m^2}{2} = \frac{10^{-3} \cdot (40\sqrt{2})^2}{2} = 1.6 J.$$

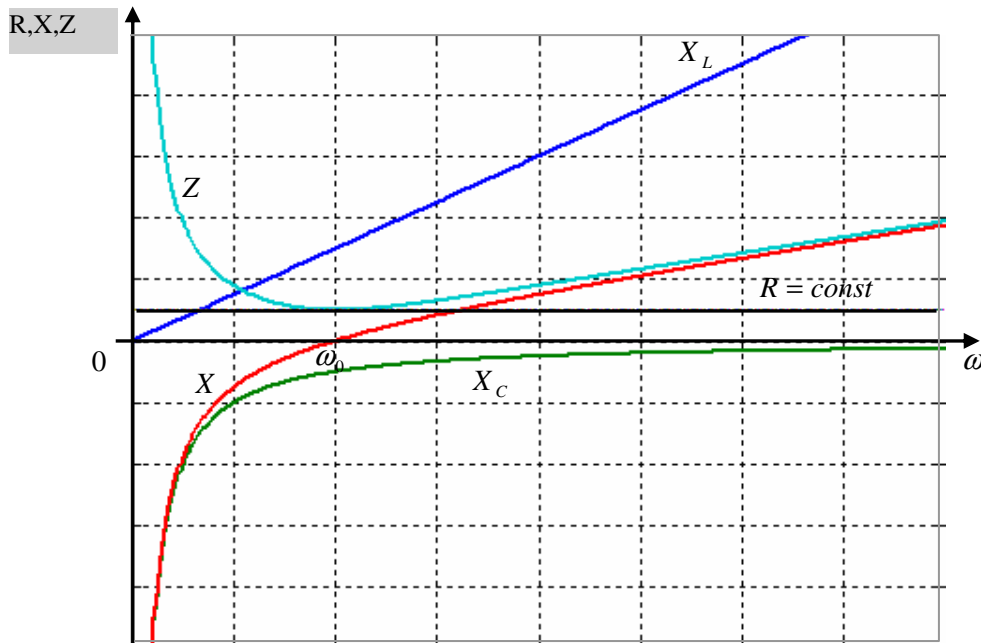
6.3. მიმდევრობით შეერთებული R, L, C წრედის სიხშირული მახასიათებლები

ელექტრული წრედის წინააღობებისა და გამტარობების, აგრეთვე ძაბვასა და დენს შორის ძირის კუთხის ფუნქციონალურ დამოკიდებულება სიხშირისაგან სიხშირული მახასიათებლები ეწოდება.

$$R = \text{const}, X_L = \omega L, X_C = 1/\omega C, Z = \sqrt{R^2 + (\omega L - 1/\omega C)^2}, \varphi = \arctg \frac{\omega L - 1/\omega C}{R}.$$

6.6

შესაბამისი გრაფიკები ნაჩვენებია ნახ. 6.2.

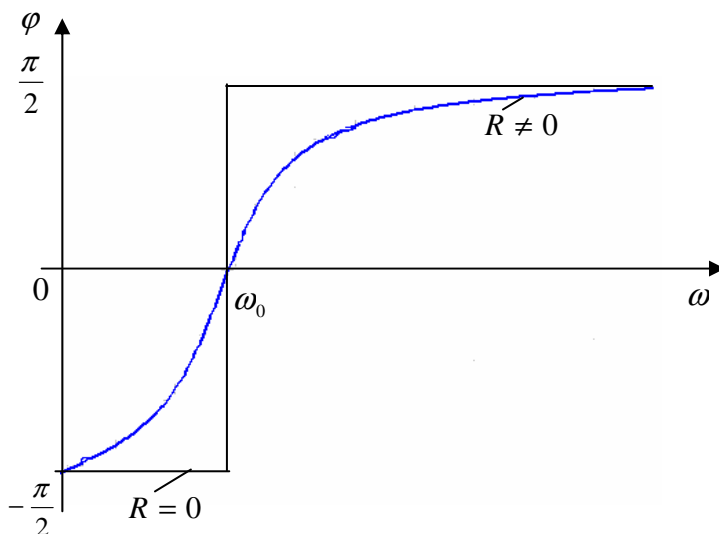


ნახ. 6.2.

აქტიური წინააღობა R არ არის დამოკიდებული სიხშირეზე და შესაბამისი სიხშირული მახასიათებელი წარმოდგენილია აბსცისათა ღერძის პარალელური წრფით. ინდუქციური წინააღობა X_L პროპორციულია სიხშირის და შესაბამისი გრაფიკია წრფე, რომელიც გადის კოორდინატა სათავეში. ტევადური წინააღობა X_C უკუპროპორციულია სიხშირის და გამოსახულია მეოთხე კვადრატში მოთავსებული ჰიპერბოლით. რეაქტიული წინააღობა X ინდუქციური და ტევადური წინააღობების ალგებრული ჯამია. ეს მახასიათებელი კვეთს აბსცისათა ღერძს რეზონანსულ სიხშირეზე ω_0 . ამ სიხშირეზე სრული წინააღობა Z მინიმალურია და ტოლია აქტიური წინააღობის.

რეზონანსულ სიხშირეზე ნაკლები სიხშირეებისას $\omega < \omega_0$ ტევადური წინააღობა სჭარბობს ინდუქციურს, წრედს აქვს ტევადური ხასიათი და ფაზური ძირის კუთხე უარყოფითია. სიხშირის ზრდით ფაზური ძირის კუთხის აბსოლუტური

მნიშვნელობა მცირდება და ნულის ტოლი ხდება რეზონანსულ სიხშირეზე. სიხშირის მომდევნო დიაპაზონში $\omega > \omega_0$ ინდუქციური წინაღობა სჭარბობს ტევადურს და ფაზური ძვრის კუთხე დადებითია. სიხშირული მახასიათებლის გრაფიკები იდეალური ($R = 0$) და რეალური ($R \neq 0$) კონტურებისათვის ნაჩვენებია ნახ. 6.3-ზე.



ნახ.6.3

განხილული R, L, C წრედის აქტიური, რეაქტიული და სრული გამტარობები, როგორც სიხშირული ფუნქციები, იქნება:

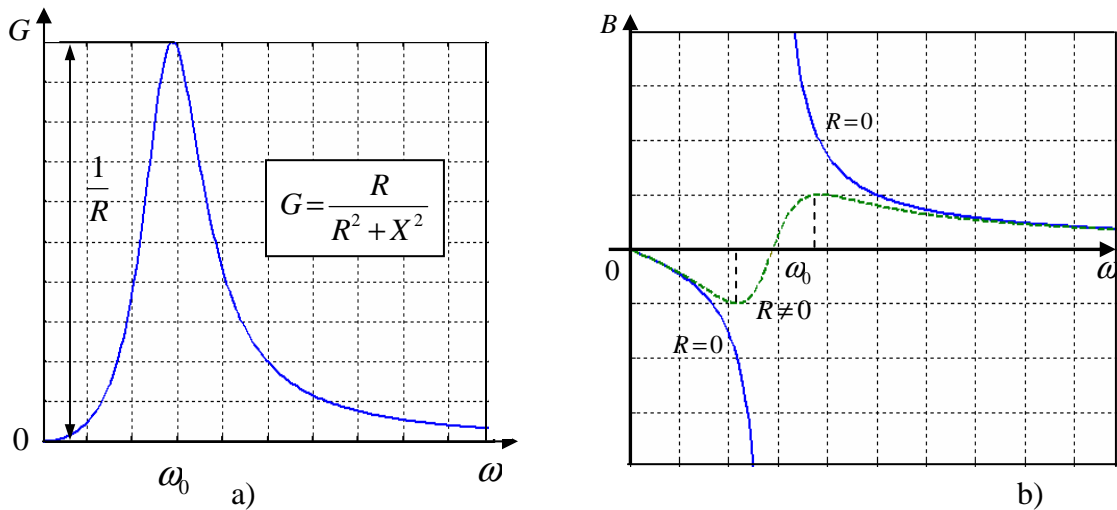
$$G(\omega) = \frac{R}{R^2 + (\omega L - 1/\omega C)^2}, \quad 6.7$$

$$B(\omega) = \frac{\omega L - 1/\omega C}{R^2 + (\omega L - 1/\omega C)^2}, \quad 6.8$$

$$Y(\omega) = \frac{1}{Z(\omega)}. \quad 6.9$$

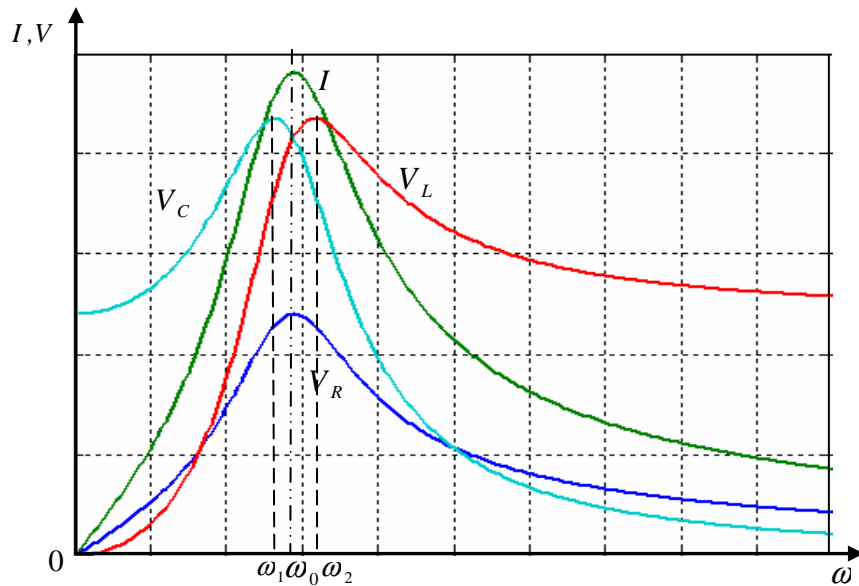
ნახ. 6.4 a-ზე ნაჩვენებია აქტიური გამტარობის სიხშირეზე დამოკიდებულების გრაფიკი, ხოლო ნახ. 6.4 b-ზე სიხშირული მახასიათებლის $B(\omega)$ გრაფიკები იდეალური ($R = 0$) და რეალური ($R \neq 0$) კონტურისათვის.

ვინაიდან დენი და ძაბვები წრედის ელემენტებზე დამოკიდებულია წინაღობებზე (გამტარობებზე) ეს სიდიდეები $I(\omega), V_L(\omega), V_C(\omega)$, როგორც სიხშირის ფუნქციები, წარმოადგენენ აგრეთვე სიხშირულ მახასიათებლებს.



ნახ.6.4

ნახ. 6.5 ნაჩვენებია ამ ფუნქციათა გრაფიკები, იმ შემთხვევისათვის, როდესაც შემავალი ძაბვის მოქმედი მნიშვნელობა სიხშირის ვარირებისას უცვლელია.



ნახ. 6.5

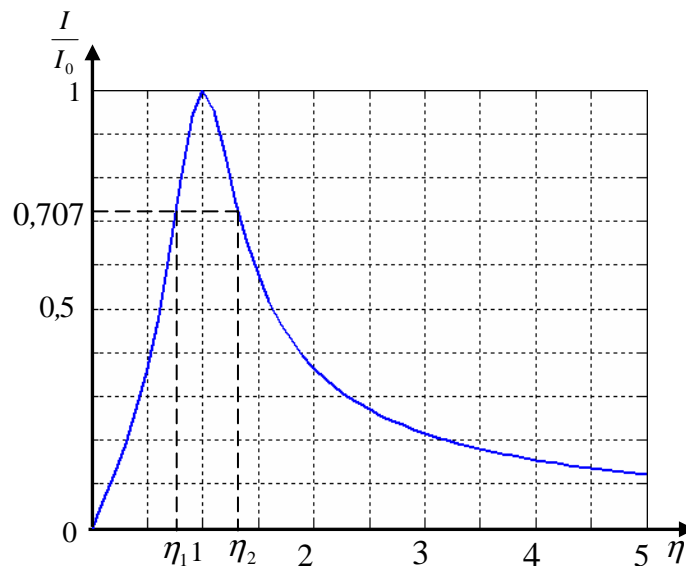
როდესაც სიხშირე $\omega=0$ დენი ნულის ტოლია და შემდგომ იზრდება სიხშირის ზრდასთან ერთად, ვიდრე არ მიაღწევს მაქსიმალურ მნიშვნელობას რეზონანსულ სიხშირეზე $\omega=\omega_0$. სიხშირის შემდგომ ზრდას თან სდევს დენის შემცირება და მიისწრაფის ნულისაკენ უსასრულო სიხშირეზე. ძაბვა აქტიურ წინაღობაზე პროპორციულია დენის, ამიტომ სიხშირული მახასიათებლის $V_R(\omega)$ გრაფიკი იმეორებს $I(\omega)$ მახასიათებლის ფორმას. ძაბვა ტევადობაზე ნულოვანი სიხშირის დროს ტოლია წრედის შესავალი ძაბვის ($I=0, X_C = \infty$) და სიხშირის შემდგომი ზრდისას ძაბვა იზრდება და აღწევს მაქსიმუმს სიხშირეზე ω_1 , რომელიც ნაკლებია რეზონანსულ სიხშირეზე. სიხშირის შემდგომი ზრდისას

ძაბვა ტევადობაზე მცირდება და რეზონანსულ სიხშირეზე უტოლდება ძაბვას ინდუქციურობაზე ($V_C = V_L$). სიხშირის შემდგომი ზრდისას ძაბვა ტევადობაზე მცირდება და უსასრულო სიხშირეზე მიისწრაფის ნულისაკენ. როდესაც $\omega = 0$ ძაბვა ინდუქციურობაზე $V_L = 0$, ვინაიდან ინდუქციური წინაღობა ნულია. სიხშირის ზრდისას იზრდება ძაბვა ინდუქციურობაზე და აღწევს მაქსიმუმს რეზონანსულზე უფრო მეტ სიხშირეზე ω_2 . სიხშირის შემდგომ ზრდას თან სდევს V_L ძაბვის ვარდნა და უსასრულო სიხშირეზე მიისწრაფის წრედის მომჭერებზე მოდებული ძაბვის მნიშვნელობისაკენ.

6.4. გატარების მოლი

ნახ. 6.6-ზე ნაჩვენებია სიხშირული მახასიათებლის $I(\omega)$ გრაფიკი, სადაც I_0 არის დენის მოქმედი მნიშვნელობა რეზონანსულ სიხშირეზე. სიხშირეთა ინტერვალი, რომელთა დროს დენის მოქმედი მნიშვნელობა არ ეცემა $0.707I_0$ დონეზე დაბლა წარმოადგენს კონტურის გატარების ზოლს

$$\Delta\omega = \omega_2 - \omega_1, \text{ ან ციკლური სიხშირეებით } \Delta\omega = f_2 - f_1 \quad 6.10$$



ნახ.6.6

გატარების ზოლის სიხშირეთა ზღვრულ მნიშვნელობებს ჩაჭრის ანუ კუთხის სიხშირეებს უწოდებენ. მათ ნახევარი სიმძლავრის სიხშირეებსაც უწოდებენ, ვინაიდან ამ სიხშირეებზე ქსელიდან მოითხოვება მხოლოდ იმ სიმძლავრის ნახევარი, რომელსაც წრედი მოითხოვს რეზონანსულ სიხშირეზე.

რეზონანსული სიხშირე არის ნახევარი სიმძლავრის სიხშირეთა საშუალო გეომეტრიული

$$\omega_0 = \sqrt{\omega_1 \omega_2}. \quad 6.11$$

უნდა აღინიშნოს, რომ კონტურებისათვის, რომელთა ვარგისობა $Q \geq 10$, რეზონანსული სიხშირე საკმაოდ კარგადაა ცენტრირებული ჩაჭრის სიხშირეების მიმართ. ამიტომ შეგვიძლია დავწეროთ:

$$\omega_1 = \omega_0 - \text{გზ}/L, \quad \omega_2 = \omega_0 + \text{გზ}/L. \quad 6.12$$

კონტურის გატარების ზოლი დამოკიდებულია ვარგისობაზე. მართლაც, დენი მიმდევრობით შეერთებული R, L, C წრედისათვის

$$I = \sqrt{R^2 + (\omega L - 1/\omega C)^2} \quad 6.13$$

რეზონანსულ სიხშირეზე $I_0 = V/R$. გატარების ზოლის განმარტების თანახმად, ზოლის სიხშირეებისათვის ამ დენების ფარდობა

$$\frac{I}{I_0} \geq \frac{1}{\sqrt{2}} \quad \frac{V}{\sqrt{R^2 + (\omega L - 1/\omega C)^2}} \cdot \frac{R}{V} \geq \frac{1}{\sqrt{2}} \quad 6.14$$

ანუ

$$\frac{1}{\sqrt{1 + \left[\frac{\omega_0 L}{R} \left(\frac{\omega}{\omega_0} - \frac{1}{\omega C \omega_0 L} \right) \right]^2}} = \frac{1}{\sqrt{1 + \left[Q \left[\eta - \frac{1}{\eta} \right] \right]^2}} \geq \frac{1}{\sqrt{2}}, \quad 6.15$$

სადაც

$$\text{ფარდობითი სიხშირე } \eta = \frac{\omega}{\omega_0} \quad \text{და ვარგისობა } Q = \frac{L\omega_0}{R}. \quad 6.16$$

ამ ტოლობების კვადრატში აყვანით, მივიღებთ:

$$\frac{1}{1 + Q^2(\eta - 1/\eta)^2} \geq \frac{1}{2} \Rightarrow 2 \geq (1 + Q^2(\eta - 1/\eta)^2) \quad 6.17$$

დაუშვათ

$$(1 + Q^2(\eta - 1/\eta)^2) = 2.$$

მაშინ

$$Q^2(\eta - 1/\eta)^2 = 1 \Rightarrow \eta - 1/\eta = \pm 1/Q \Rightarrow \eta = \pm \frac{1}{2Q} \pm \sqrt{\frac{1}{4Q^2} + 1}. \quad 6.18$$

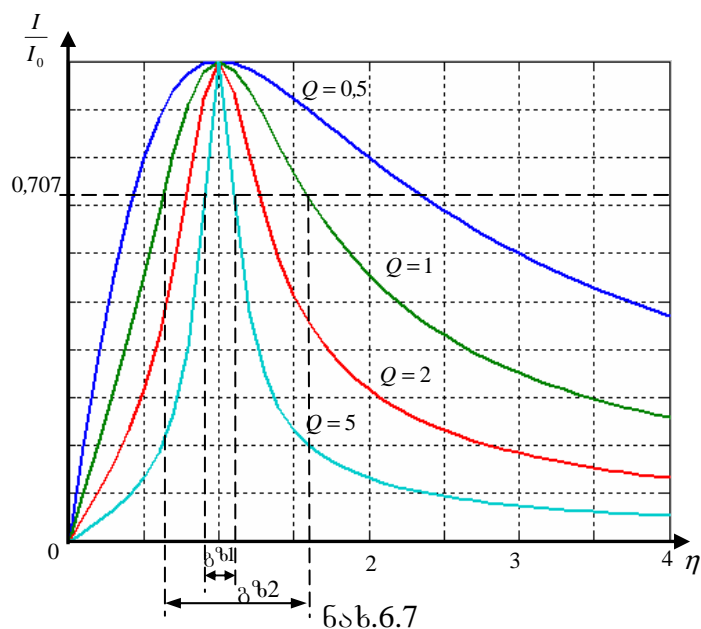
მივიღოთ მხედველობაში, რომ სიხშირეები და მათი ფარდობა დადებითი სიდიდეებია. მაშინ

$$\eta_1 = -\frac{1}{2Q} + \sqrt{\frac{1}{4Q^2} + 1}; \quad \eta_2 = \frac{1}{2Q} + \sqrt{\frac{1}{4Q^2} + 1} \quad 6.19$$

შესაბამისად, გატარების ზოლი

$$\text{გზ} = \omega_2 - \omega_1 = (\eta_2 - \eta_1)\omega_0 = \omega_0/Q, \quad \text{ან } \text{გზ} = f_2 - f_1 = (\eta_2 - \eta_1)f_0 = f_0/Q. \quad 6.20$$

ნახ. 6.7-ზე ნაჩვენებია სიხშირული (რეზონანსული) მახასიათებლები $I/I_0 = f(\eta)$ კონტურის ვარგისობის სხვადასხვა მნიშვნელობების დროს.



როგორც ეს ნახვენებია ნახაზზე, კონტურის გატარების ზოლი დამოკიდებულია ვარგისობაზე. კონტურს ვარგისობით $Q=5$ აქვს უფრო ვიწრო გატარების ზოლი (გზ1), ვიდრე კონტურს ვარგისობით $Q=1$ (გზ2). კონტურს ვიწრო გატარების ზოლით აქვს უფრო მახვილი რეზონანსული მრუდი და შესაბამისად უკეთესი არჩევითობა.

მაგალითი 2. კოჭა $5mH$ ინდუქციურობით და 10Ω აქტიური წინაღობით შეერთებულია მიმდევრობით კონდენსატორთან ტევადობით $2.25\mu F$. გამოვთვალოთ რეზონანსული სიხშირე, ვარგისობა, გატარების ზოლი და ჩაჭრის სიხშირეები.

ამოხსნა:

რეზონანსული სიხშირე

$$f_0 = \frac{1}{2\pi\sqrt{LC}} = \frac{1}{2\pi\sqrt{5 \cdot 10^{-3} \cdot 2.25 \cdot 10^{-6}}} = 1.5kHz$$

ვარგისობა იქნება

$$Q = \frac{\omega_0 L}{R} = \frac{2\pi \cdot 1500 \cdot 0,005}{10} = 4.71.$$

გატარების ზოლი

$$\Delta\eta = \frac{f_0}{Q} = \frac{1500}{4.71} = 318.5Hz.$$

ჩაჭრის სიხშირეები იქნება:

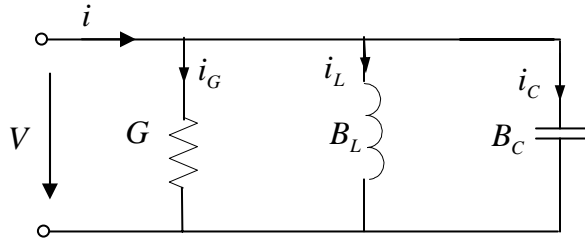
$$\eta_{2,1} = \pm \frac{1}{2Q} + \sqrt{\frac{1}{4Q^2} + 1} = \pm \frac{1}{2 \cdot 4.71} + \sqrt{\frac{1}{4 \cdot 4.71^2} + 1};$$

$$\eta_1 = 0.8995; \quad \eta_2 = 1.1118;$$

$$f_1 = \eta_1 f_0 = 0.8995 \cdot 1500 = 1349Hz; \quad f_2 = \eta_2 f_0 = 1.1118 \cdot 1500 = 1668Hz.$$

6.5. დენების რეზონანსი

ნახ. 6.8 ნახვენები ელექტრული წრედის სქემაში პარალელურადაა შეერთებული რეზისტორი აქტიური გამტარობით G , ინდუქტორი, ინდუქციური გამტარობით B_L და კონდენსატორი ტევადური გამტარობით B_C . განვიხილოთ შემთხვევა, როდესაც ინდუქციური და ტევადური გამტარობები ტოლია, ე.ი. რეაქტიული



ნახ. 6.8

გამტარობა ნულია და წრედში ადგილი აქვს დენების რეზონანსს.

დენების რეზონანსის პირობა წრედის პარამეტრებით იქნება:

$$\frac{1}{\omega_0 L} = \omega_0 C \Rightarrow \omega_0^2 LC = 1. \quad 6.20$$

ამგვარად, რეზონანსული სიხშირე

$$\omega_0 = 1/\sqrt{LC} \quad 6.21$$

გამოითვლება იგივე ფორმულით, რომელიც გამოიყენება ძაბვების რეზონანსის დროს. დენების რეზონანსი, მსგავსად ძაბვების რეზონანსისა, შეიძლება დამყარდეს წრედში სიხშირის, ინდუქციურობის ან ტევადობის ცვლილებით. ამ შემთხვევაშიც რეზონანსული ინდუქციურობა და რეზონანსული ტევადობა იქნება

$$L_0 = 1/\omega^2 C, \quad C_0 = 1/\omega^2 L. \quad 6.22$$

სიდიდეს

$$\gamma_c = \sqrt{C/L} \quad 6.23$$

აქვს გამტარობის განზომილება და ეწოდება კონტურის მახასიათებელი ანუ ტალღური გამტარობა.

დენების რეზონანსის დროს წრედის შესავალი სრული გამტარობა $Y = G$, ძვრის კუთხე ძაბვასა და წრედის განუშტოებელ ნაწილში გამავალ დენს შორის $\varphi = 0$ და ადგილი აქვს ტოლობას

$$\omega_0 C = 1/\omega_0 L = \frac{\sqrt{C/L}}{L} = \sqrt{\frac{C}{L}}. \quad 6.24$$

ინდუქტორში ან კონდენსატორში გამავალი დენის ფარდობა წრედის განუშტოებელ ნაწილში გამავალ დენთან არის კონტურის ვარგისობა

$$\frac{I_L}{I} = \frac{I_C}{I} = \frac{B_L}{G} = \frac{B_C}{G} = \frac{\gamma_c}{G} = Q. \quad 6.25$$

ეს სიდიდე გვიჩვენებს, თუ ინდუქტორში ან კონდენსატორში გამავალი დენი რამდენჯერ აღემატება დენს წრედის განუშტოებელ ნაწილში.

მაგალითი. 3. იდეალური კოჭა ინდუქციურობით $10\mu H$ და კონდენსატორი ტევადობით $4\mu F$ მიერთებულია პარალელურად დენის წყაროსთან შიგა გამტარობით $1mS$. გამოვთვალოთ რეზონანსული სიხშირე, ვარგისობა, მახასიათებელი გამტარობა და გატარების ზოლი.

ამოხსნა:

რეზონანსული სიხშირე

$$f_0 = \frac{1}{2\pi\sqrt{CL}} = \frac{1}{2\pi\sqrt{10^{-3} \cdot 10^{-3} \cdot 4 \cdot 10^{-3}}} = 796.2 Hz$$

კონტურის ვარგისობა

$$Q = \frac{\omega_0 C}{G_s} = \frac{2\pi \cdot 796.2 \cdot 4 \cdot 10^{-6}}{10^{-3}} = 20.$$

მახასიათებელი გამტარობა

$$\gamma = \sqrt{\frac{C}{L}} = \sqrt{\frac{4 \cdot 10^{-6}}{10 \cdot 10^{-3}}} = 0.02 S.$$

გატარების ზოლი იქნება

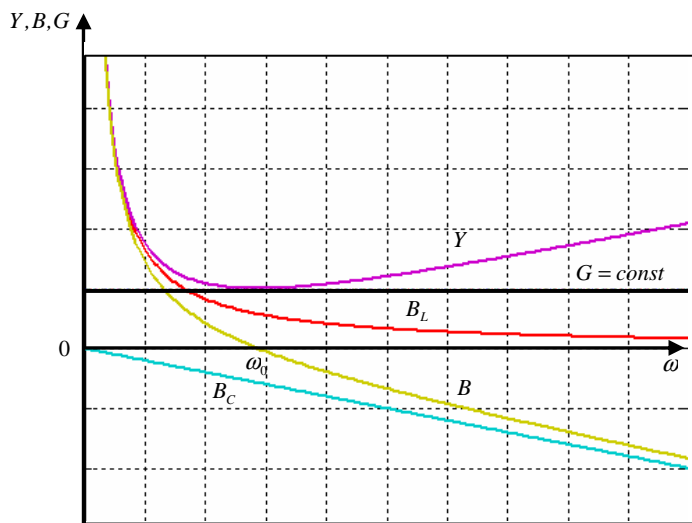
$$\Delta f = \frac{f_0}{Q} = \frac{796.2}{20} = 39.8 Hz.$$

6.6. პარალელური G, L, C წრედის სიხშირული მახასიათებლები

ფუნქციონალური დამოკიდებულებები $G(\omega), B_L(\omega), B_C(\omega), B(\omega), Y(\omega), \varphi(\omega)$ წარმოადგენენ პარალელური G, L, C წრედის სიხშირულ მახასიათებლებს. როგორც ცნობილია

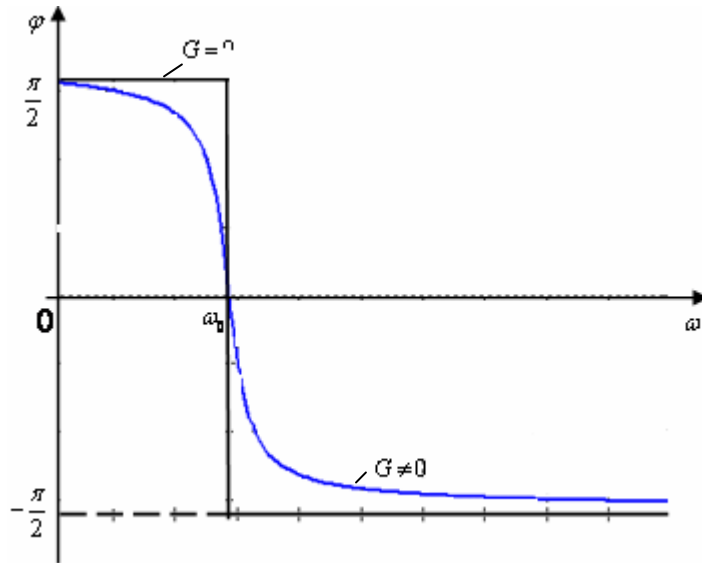
$$G = \text{const}; \quad B = \frac{1}{\omega L}; \quad B_C = \omega C; \quad Y = \sqrt{G^2 + \left(\frac{1}{\omega L} - \omega C\right)^2} \quad 6.26$$

შესაბამისი მრუდები მოცემულია ნახ. 6.9-ზე



ნახ.6.9

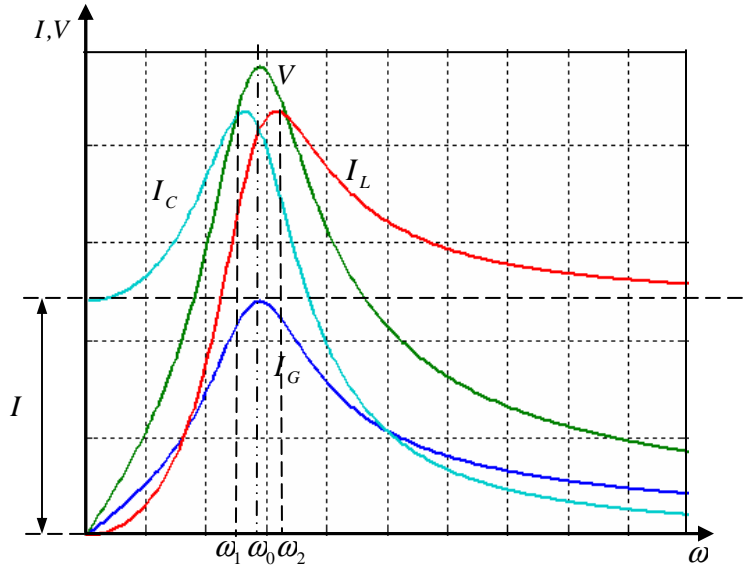
აქტიური გამტარობა G არ არის დამოკიდებული სიხშირეზე და შესაბამისი გრაფიკი წარმოადგენს აბსცისათა ღერძის პარალელურ წრფეს. ტევადური გამტარობა პროპორციულია სიხშირის და გამოსახულია წრფით, რომელიც გადის კოორდინატთა სათავეში. ინდუქციური გამტარობა უკუპროპორციულია სიხშირის და შესაბამისი მახასიათებელი წარმოადგენილია ჰიპერბოლით. წრედის რეაქტიული გამტარობა არის ინდუქციური, ტევადური გამტარობების აღგებრული ჯამის ტოლი და შესაბამისი მრუდი ჰკვეთს აბსცისათა ღერძს რეზონანსულ სიხშირეზე. წრედის სრული გამტარობა მინიმალურია რეზონანსულ სიხშირეზე და უტოლდება აქტიურ გამტარობას. როდესაც $\omega < \omega_0$ წრედის რეაქტიული გამტარობა დადებითია და დენი წრედის განუშტოებელ ნაწილში ჩამორჩება ძაბვას წრედის მომჭერებზე ($\varphi > 0$). როდესაც $\omega > \omega_0$ რეაქტიული გამტარობა უარყოფითია და დენი წინ უსწრებს ძაბვას ($\varphi < 0$). უსასრულო სიხშირისას ძვრის კუთხე მიისწრაფის -90° - კენ. სიხშირული მახასიათებლის $\varphi(\omega)$ გრაფიკი ნაჩვენებია ნახ. 6.10-ზე შემთხვევებისათვის $G=0$ და $G \neq 0$.



ნახ.6.10

ვინაიდან სრული და რეაქტიული გამტარობები დამოკიდებულია სიხშირეზე, დენები წრედის განუშტოებელ ნაწილში და ცალკეულ შტოებში დამოკიდებულია სიხშირეზე და აგრეთვე წარმოადგენენ წრედის სიხშირულ მახასიათებლებს. მათი გრაფიკები ნაჩვენებია ნახ. 6.11-ზე შემთხვევისათვის, როდესაც $I = const$.

$$V = \frac{I}{\sqrt{G^2 + (1/\omega L - \omega C)^2}}; \quad I_G = VG; \quad I_L = V(1/\omega L); \quad I_C = V\omega C. \quad 6.27$$



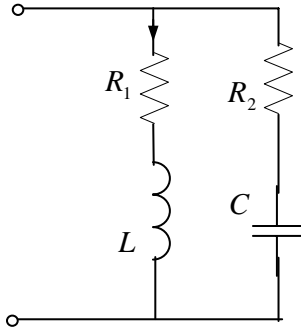
ნახ. 6.11

სიხშირულ მახასიათებელს $V(\omega)$ ეწოდება აგრეთვე რეზონანსული მახასიათებელი. ძაბვა წრედის მომჭერებზე ნულის ტოლია ნულოვანი სიხშირის დროს. სიხშირის ზრდასთან ერთად ეს სიდიდე იზრდება და რეზონანსული სიხშირისას აღწევს მაქსიმუმს. სიხშირის შემდგომი ზრდისას მცირდება და უსასრულო სიხშირისას მიისწრაფის ნულისაკენ. ამ დროს ინდუქციური გამტარობა მიისწრაფის ნულისაკენ, ხოლო ტევადური გამტარობა – უსასრულობისაკენ, რაც ნიშნავს, რომ წრედი გადადის მოკლედ ჩართვის რეჟიმში.

აქტიურ გამტარობაში გამავალი დენის სიხშირეზე დამოკიდებულების გრაფიკი იმეორებს რეზონანსული მახასიათებელის ფორმას. ინდუქციურობაში დენი ნულოვანი სიხშირის დროს ტოლია დენისა წრედის განუშტოებელ ნაწილში. სიხშირის ზრდისას ეს დენი იზრდება და აღწევს მაქსიმუმს სიხშირეზე $\omega = \omega_1$. სიხშირის შემდგომი ზრდისას დენი ინდუქციურობაში მცირდება, რეზონანსულ სიხშირეზე უტოლდება ტევადობაში გამავალ დენს და უსასრულო სიხშირისას მიისწრაფის ნულისაკენ.

ტევადობაში დენი, როდესაც სიხშირე ნულია, ნულის ტოლია ვინაიდან ამ დროს ტევადური გამტარობა ნულის ტოლია. სიხშირის ზრდასთან ერთად ტევადობის გამტარობა იზრდება და იზრდება მასში გამავალი დენი. რეზონანსული სიხშირის დროს ტევადური დენი უტოლდება ინდუქციურობაში გამავალ დენს სიხშირეზე ω_2 . სიხშირის შემდგომი ზედისას ტევადობაში გამავალი დენი მცირდება და მიისწრაფის წყაროს I დენის მნიშვნელობისაკენ, როდესაც სიხშირე ხდება უსასრულობა.

ესლა განვიხილოთ წრედი პარალელურად შეერთებული რეალური ინდუქტორით და კონდენსატორით, როგორც ეს ნაჩვენებია ნახ.6.12-ზე.



ნახ.6.12

წრედში ადგილი აქვს დენების რეზონანსს შტოების რეაქტიული გამტარობების ტოლობისას

$$\frac{X_L}{R_1^2 + X_L^2} = \frac{X_C}{R_2^2 + X_C^2}, \quad 6.28$$

სადაც R_1 და R_2 არის რეალური ინდუქტორის და კონდენსატორის აქტიური წინაღობები. რეზონანსული სიხშირე განისაზღვრება შემდეგი განტოლებიდან

$$\frac{\omega_0 L}{R_1^2 + \omega_0^2 L^2} = \frac{1/\omega_0 C}{R_2^2 + 1/\omega_0^2 C^2}, \quad 6.29$$

საიდანაც

$$\omega_0 = \frac{1}{\sqrt{LC}} \sqrt{\frac{\frac{L}{C} - R_1^2}{\frac{L}{C} - R_2^2}} \quad 6.30$$

როგორც ამ ფორმულიდან ჩანს რეზონანსული სიხშირე დამოკიდებულია აგრეთვე ინდუქტორის და კონდენსატორის აქტიურ წინაღობებზე. როდესაც დასაშვებია სიმცირის გამო ამ წინაღობების უგულებელყოფა, რეზონანსული სიხშირე შეიძლება გამოვთვალოთ ცნობილი (6.21) ფორმულით.

მაგალითი 4. კოჭა ინდუქციურობით და წინაღობით $2mH$, 100Ω შეერთებულია პარალელურად $60nF$ ტევადობის კონდენსატორთან და სინუსოიდური დენის წყაროსთან დენით და შიგა გამტარობით $I_s = 2.5mA$, $G_s = 1mS$. გამოვთვალოთ რეზონანსული სიხშირე, ვარგისობა, გატარების ზოლი და ძაბვა კონდენსატორზე.

ამოხსნა:

რეზონანსული სიხშირე (6.30) ფორმულის თანახმად, როდესაც $R_2 = 0$ იქნება :

$$f_0 = \frac{1}{2\pi\sqrt{LC}} \sqrt{\frac{L/C - R_1^2}{L/C - R_2^2}} = \frac{1}{2\pi} \sqrt{\frac{1}{LC} - \frac{R_1^2}{L^2}} = \frac{1}{2\pi} \sqrt{\frac{1}{2 \cdot 10^{-3} \cdot 60 \cdot 10^{-6}} - \frac{100^2}{(2 \cdot 10^{-3})^2}} = 12.16KHz.$$

ვარგისობა არის:

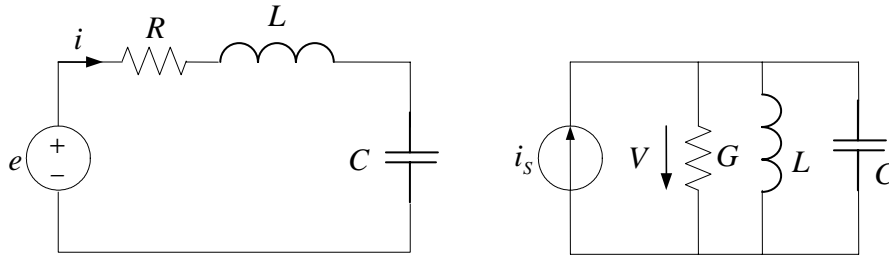
$$Q = \frac{\omega_0 C}{G_s} = \frac{2\pi \cdot 12.16 \cdot 10^3 \cdot 60 \cdot 10^{-6}}{10^{-3}} = 4.58.$$

გატარების ზოლი იქნება

$$\text{ზზ} = \frac{f_0}{Q} = \frac{12.16 \cdot 10^3}{4.58} = 2.65 \text{ kHz}.$$

6.7. დუალობა

შევადართ ერთმანეთს ნახ. 6.13-ზე ნაჩვენები ელექტრული სქემები. ამისათვის კირსჰოფის კანონების საფუძველზე ამ წრედებისათვის დავწეროთ ინტეგრაციული განტოლებების სისტემა:



ნახ.6.13

$$L \frac{di}{dt} + Ri + \frac{1}{C} \int_0^t i dt + v_C(0) = e(t),$$

$$C \frac{dv}{dt} + Gv + \frac{1}{L} \int_0^t v dt + i_L(0) = i_s(0).$$

6.31

ამ სისტემის განტოლებათა შორის განსხვავება მხოლოდ ასოით აღნიშვნებშია. პირველი განტოლების ინდუქციურობის, დენის, აქტიური წინაღობის, ტევადობის, საწყისი ძაბვის, ემძის წყაროს ანალოგია ტევადობა, ძაბვა, გამტარობა, ინდუქციურობა, საწყისი დენი, დენის წყარო მეორე განტოლებაში. ეს ჩამონათვალი შეიძლება ასე გაგრძელდეს: კონტური ანალოგია კვანძის, მიმდევრობითი შეერთება – პარალელური შეერთების, რეაქტიული წინაღობა – რეაქტიული გამტარობის, სრული წინაღობა - სრული გამტარობის, ძაბვების რეზონანსი – დენების რეზონანსის და ა.შ.

ნახაზზე ნაჩვენები სქემები წარმოადგენენ დუალური ელექტრული წრედების სქემებს. ელექტრული წრედების დუალობის დადგენა მნიშვნელოვნად აიოლებს ამოცანის გადაწყვეტას, ვინაიდან შესაძლებლობას იძლევა ამოხსნილი ამოცანის შედეგები გავავრცელოდ მის დუალურ ამოსახსნელ ამოცანაზე.

ამოცანები:

6.1. მიმდევრობით შეერთებულ R, L, C წრედში $R = 16\Omega$, $L = 158\mu H$ მყარდება ძაბვების რეზონანსი $1MHz$ სიხშირეზე. ძაბვა წრედის მომჭერებზე - $8V$. გამოვთვალოთ რეზონანსული ტევადობა, დენის მოქმედი მნიშვნელობა, ძაბვები ინდუქციურობასა და ტევადობაზე და წყაროდან მოთხოვნილი აქტიური სიმძლავრე.

6.2. ელექტრული წრედი შედგება მიმდევრობით შეერთებული კოჭისა (R, L) და კონდენსატორისაგან (C). ძაბვა წრედის მომჭერებზე $35V$ -ია. განვსაზღვროთ ძაბვა კოჭის მომჭერებზე, თუ ძაბვა კონდენსატორზე შეადგენს $120V$ -ს.

6.3. მიმდევრობით შეერთებულ R, L, C წრედს რეზონანსული სიხშირისას $5000rad/s$ მიაქვს ენერჯის წყაროდან $0.1W$ აქტიური სიმძლავრე, როდესაც დენი არის $0.1A$. ძაბვა კონდენსატორზე $200V$ -ია. გამოვთვალოთ წრედის პარამეტრები R, L, C .

6.4. ელექტრული წრედი შედგება მიმდევრობით შეერთებული ინდუქტორის ($R = 10\Omega$, $L = 100\mu H$) და კონდენსატორისაგან ($C = 100\mu F$). განვსაზღვროთ რეზონანსული სიხშირე, მახასიათებელი წინაღობა და ვარგისობა. გამოვთვალოთ დენი და ძაბვები ინდუქტორსა და კონდენსატორზე რეზონანსული სიხშირისას, თუ წრედის მომჭერებზე ძაბვა $1V$ -ია. .

6.5. განვსაზღვროთ კოჭის ვარგისობა $10kHz$ სიხშირეზე, თუ კოჭის აქტიური წინაღობა და ინდუქციურობაა 10Ω , $0.02H$ შესაბამისად.

6.6. მიმდევრობით რეზონანსულ წრედს აქვს აქტიური წინაღობა $1k\Omega$ და ჩაჭრის სიხშირეები $20kHz$ და $100kHz$. გამოვთვალოთ ინდუქციურობა, ტევადობა, რეზონანსული სიხშირე, ვარგისობა და გატარების ზოლი.

6.7. ელექტრული წრედი შეიცავს პარალელურად შეერთებულ კოჭას ($R = 18\Omega$, $L = 8mH$) და კონდენსატორს ($C = 5.4\mu F$). წრედი მიერთებულია სინუსოიდურ გენერატორთან ძაბვით $240V$ და რეზონანსული სიხშირით. გამოვსაზოთ წრედის სქემა და გამოვთვალოთ რეზონანსული სიხშირე.

6.8. ენერჯის წყარო ძაბვით $450V$ და სიხშირით $60Hz$ აწვდის ენერჯიას პარალელურ წრედს, რომლის შტოების წინაღობებია $25\angle 30^\circ\Omega$ და $12\angle -40^\circ\Omega$. გამოვთვალოთ ინდუქციურობა, რომელიც ენერჯის წყაროსთან მიმდევრობით შეერთებისას გამოიწვევს წრედში რეზონანსს.

6.9. დენის წყარო ($I_s = 2.6mA$, $R_s = 60k\Omega$) აწვდის ენერჯიას პარალელურ წრედს, რომლის პარამეტრებია $C_1 = 105nF$, $R_2 = 106\Omega$, $L_2 = 10.5mH$. განვსაზღვროთ რეზონანსული სიხშირე, კოჭის და წრედის ვარგისობა და გატარების ზოლი..

თავი VII. სამფაზა წრედები

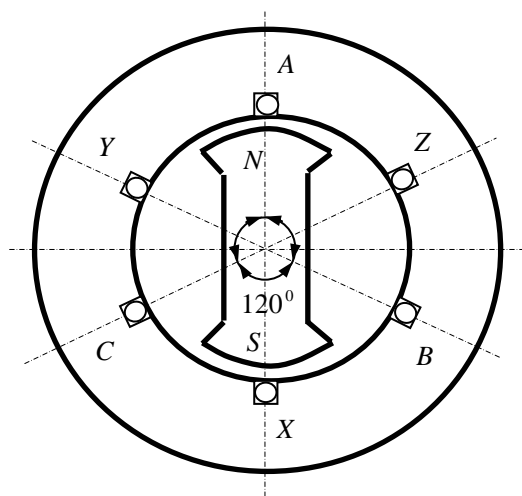
7.1. შესავალი

ელექტრული წრედების მრავალფაზა სისტემა წარმოადგენს ისეთი ერთფაზა წრედების ერთობლიობას, რომლებშიც მოქმედებს ერთი და იგივე სისშირის მქონე ერთიმეორის მიმართ ფაზით დაძრული ენერჯიის ერთი წყაროს მიერ გენერირებული ემძ-ბი. მრავალფაზა სისტემაში შემავალ ერთფაზა წრედს ფაზას უწოდებენ. თუ ფაზათა რიცხვი $m=3$, გვაქვს სამფაზა სისტემა, რომელიც წარმოადგენს მრავალფაზა სისტემის ყველაზე ფართოდ გავრცელებულ სახეობას.

უნდა აღინიშნოს, რომ ელექტრული ენერჯიის გამომუშავება, გადაცემა, განაწილება და მოხმარება ხდება სამფაზა სისტემების გამოყენებით, რაც განპირობებულია მათი შემდეგი უპირატესობებით:

1. გადამცემი ხაზების აგებისას მიიღწევა ლითონის მნიშვნელოვანი ეკონომია სადენების რიცხვის შემცირებით.
2. სამფაზიანი დენი საშუალებას იძლევა შევქმნათ მბრუნავი მაგნიტური ველი, რომელზეც ემყარება ყველაზე ფართოდ გავრცელებული სამფაზა ასინქრონული ძრავის მოქმედება. ამ ძრავს აქვს მარტივი კონსტრუქცია, იაფია და საიმედოა ექსპლოატაციაში.
3. სამფაზიანი სისტემის სხვა კომპონენტებიც – გენერატორები, ტრანსფორმატორები და სხვა ასევე მარტივია დასამზადებლად და მომსახურების თვალსაზრისით, ეკონომიურია და საიმედო ექსპლოატაციაში.

სამფაზიანი წრედის ემძ-ბი გენერირდება სამფაზა სინქრონული გენერატორით, რომლის კონსტრუქციული სქემა ნაჩვენებია ნახ.7.1-ზე.



ნახ.7.1

მანქანა შედგება უძრავი ნაწილის – სტატორის და მასში განთავსებული მბრუნავი ნაწილის – როტორისაგან. სტატორის ღრმულეებში მოთავსებულია მანქანის ძირითადი მუშა გრაგნილი – სტატორის გრაგნილი, რომელიც სამი ერთიმეორის მიმართ სივრცეში 120° კუთხით დაძრული ნაწილებისაგან შედგება.

ამ ნაწილებს გენერატორის ფაზები ეწოდება და აქვთ ტოლი რაოდენობის ხვეები. ფაზათა საწყისებია A, B, C და ბოლოები - X, Y, Z . ნახაზზე ნაჩვენებია მანქანის როტორი არის ორპოლუსა მაგნიტი, რომლის ბრუნვისას პირველადი ამძრავით წარმოიქმნება მბრუნავი მაგნიტური ველი. ეს უკანასკნელი გადაჰყვავს უძრავი სტატორის გრაგნილს და ელექტრომაგნიტური ინდუქციის კანონის თანახმად აღძრავს მასში ემძ-ბს.

7.2. მრავალფაზა წრედებისა და სისტემების კლასიფიკაცია

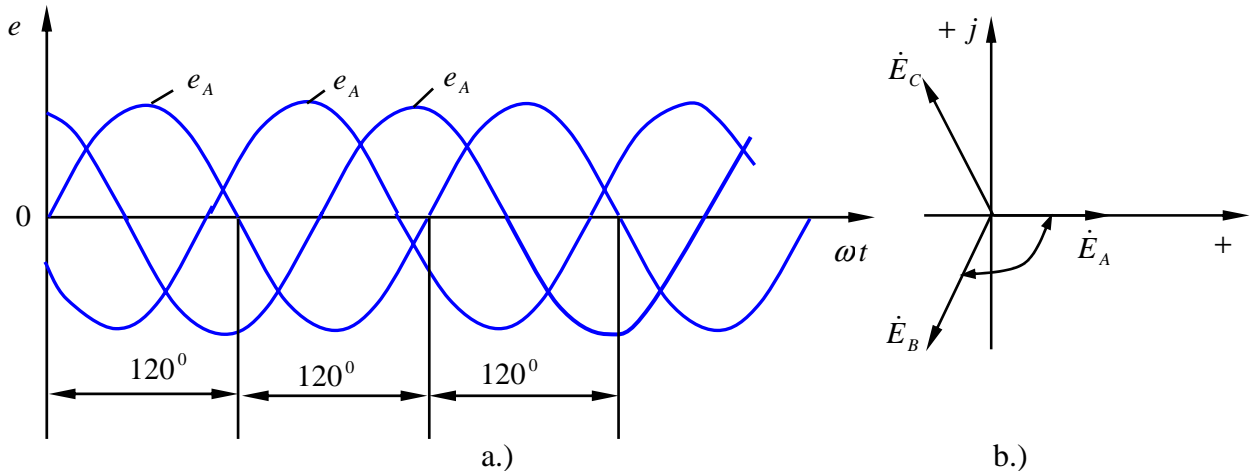
მრავალფაზიანი წრედის ცალკეულ ფაზებში მოქმედი ემძ-ების ერთობლიობას მრავალფაზა ემძ-ების სისტემა ეწოდება. მსგავსად განიმარტება მრავალფაზა ძაბვებისა და დენების სისტემები.

მრავალფაზა სისტემები კლასიფიცირდება სიმეტრიულ და არასიმეტრიულ სისტემებად. სიმეტრიულს უწოდებენ მრავალფაზა ემძ-ების სისტემას, თუ მათ აქვთ ტოლი ამპლიტუდა და დაძრული არიან ერთიმეორის მიმართ კუთხით $q2\pi/m$, სადაც q არის ნებისმიერი მთელი რიცხვი.

სამფაზიანი წრედებისათვის ($m=3$), როდესაც $q=1$ ვღებულობთ სამი ერთნაირი ამპლიტუდის მქონე ერთიმეორის მიმართ ტოლი (120°) კუთხით დაძრული სინუსოიდური ემძ-ების სისტემას. თუ ერთერთი ამ ორი პირობიდან დარღვეულია, გვექნება არასიმეტრიული სამფაზა ემძ-ების სისტემა. მსგავსად განიმარტება სიმეტრიული და არასიმეტრიული ძაბვებისა და დენების სისტემები. სიმეტრიული სამფაზა ემძ-ების სისტემის მაგალითია:

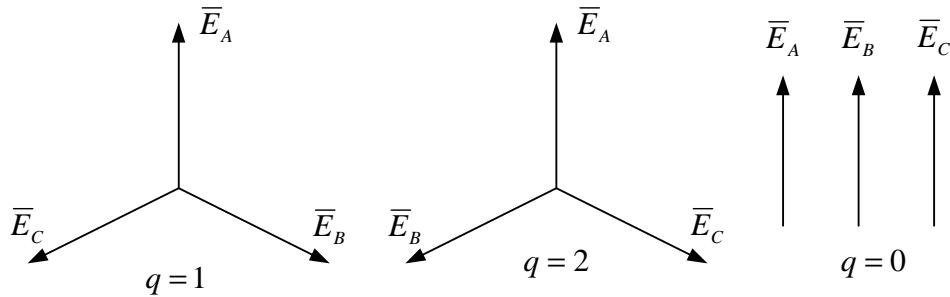
$$\left. \begin{aligned} e_A &= E_m \sin \omega t, \\ e_B &= E_m \sin(\omega t - 120^\circ), \\ e_C &= E_m \sin(\omega t - 240^\circ) \end{aligned} \right\} \quad 7.1$$

ამ სიდიდეთა დროზე დამოკიდებულების გრაფიკებით და შესაბამისი ვექტორული დიაგრამა კომპლექსურ სიბრტყეზე წარმოდგენილია ნახ. 7.2 a, b-ზე.



ნახ.7.2

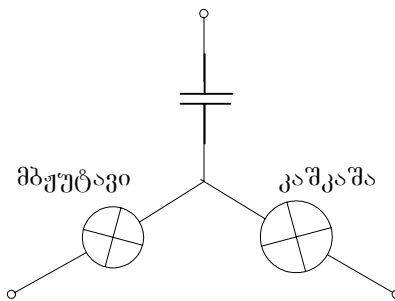
როდესაც ნახ. 7.2. *b*-ზე წარმოდგენილი ვექტორები E_A, E_B, E_C , ბრუნავენ რა საათის ისრის საწინააღმდეგოდ ω კუთხური სიჩქარით კვეთენ წარმოსახვით რიცხვთა ღერძს თანამიმდევრობით $E_A \rightarrow E_B \rightarrow E_C$, ჩაითვლება, როგორც პირდაპირი თანამიმდევრობის სიმეტრიული სამფაზა ემძ-ბის სისტემა. თუ $q=2$, ემძ-ბს შორის ძვრის კუთხე 240° და გვაქვს ფაზათა თანამიმდევრობა $E_A \rightarrow E_C \rightarrow E_B$, რომელსაც უკუთანამიმდევრობის სიმეტრიულ სამფაზა ემძ-ბის სისტემას უწოდებენ. როდესაც $q=0$ ემძ-ბი ფაზაშია და მათ ეწოდება ნულოვანი თანამიმდევრობის სიმეტრიული ემძ-ბის სისტემა. აღნიშნული სისტემების ვექტორული დიაგრამები ნაჩვენებია ნახ. 7.3-ზე.



ნახ.7.3

მსგავსად განისაზღვრება პირდაპირი, უკუ და ნულოვანი თანამიმდევრობის სიმეტრიული სამფაზა ძაბვებისა და დენების სისტემები.

ფაზათა თანამიმდევრობა შეიძლება დავადგინოთ სპეციალური ხელსაწყოს – ფაზათა თანამიმდევრობის ინდიკატორით, რომლის სქემა ნაჩვენებია ნახ. 7.4-ზე.

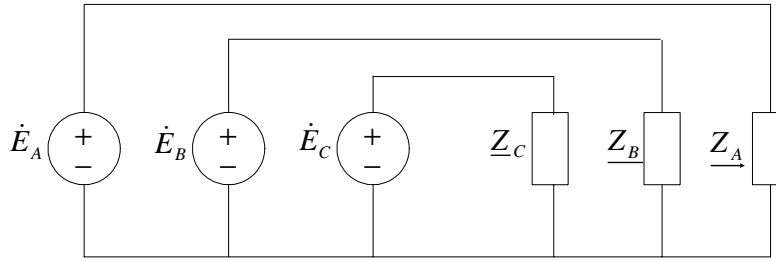


ნახ.7.4

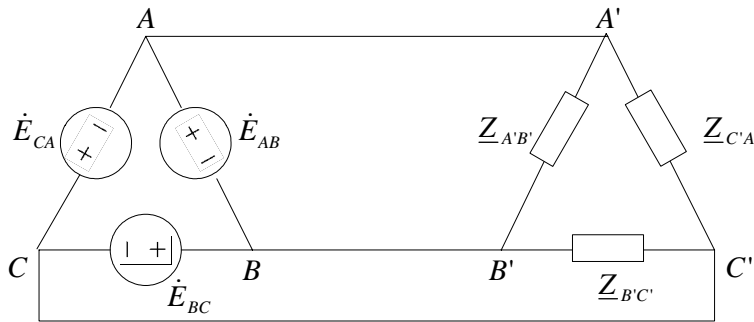
ინდიკატორი შედგება ორი ერთნაირი ნათურისა და კონდენსატორისაგან. ამ უკანასკნელის ტევადობა ისეა შერჩეული, რომ მისი ტევადური წინაღობა ω სიხშირეზე ტოლია ნათურის წინაღობის. ჩავთვალოთ, რომ კონდენსატორის სადენი მიერთებულია *A* ფაზასთან. მაშინ კაშკაშა ნათურიანი ფაზა იქნება *B* ფაზა და მბუჟტავი ნათურიანი - *C* ფაზა.

სამფაზა გენერატორი და მიმღები შეიძლება დავაკავშიროთ ერთმანეთთან სხვადასხვა გზით. თუ თითოეულ ფაზას დავაკავშირებთ წყვილი სადენით შესაბამის დატვირთვასთან მივიღებთ ექვსსადენიან დაუკავშირებელ სამფაზა სისტემას, რომელსაც არავითარი უპირატესობა არ გააჩნია სადენების ეკონომიის

თვალსაზრისით. პრაქტიკაში გამოიყენება ვარსკვლავად ან სამკუთხედად დაკავშირებული სამფაზა სისტემები, სადაც დამაკავშირებელი სადენების რიცხვი შემცირებულია ოთხ ან სამ სადენამდე. მათი სქემები ნახვენებია ნახ. 7.5 და 7.6-ზე.



ნახ.7.5



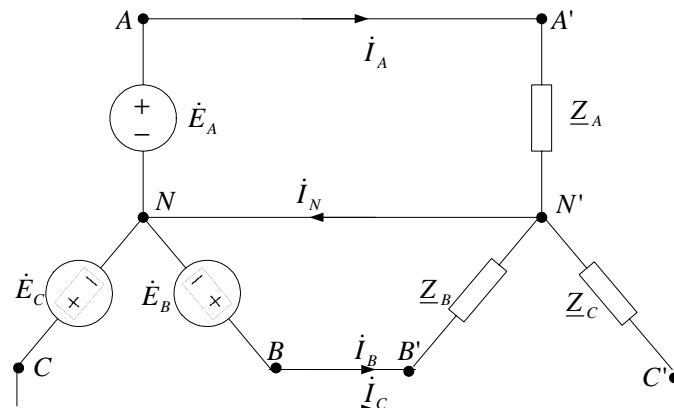
ნახ.7.6

შესაძლებელია გვექონდეს აგრეთვე ვარსკვლავი-სამკუთხედთან ან სამკუთხედი-ვარსკვლავთან დაკავშირებული სამფაზა სისტემები.

მრავალფაზა წრედების სისტემები კლასიფიცირდება აგრეთვე გაწონასწორებულ და გაუწონასწორებულ სისტემებად. სისტემა გაწონასწორებულია, თუ მისი მყისა სიმძლავრე არ არის დამოკიდებული დროზე. წინააღმდეგ შემთხვევაში გვაქვს გაუწონასწორებელი სისტემა.

7.3. ვარსკვლავად შეერთებული სამფაზა წრედები

ნახ.7.7-ზე სამფაზა გენერატორის ფაზათა ბოლოები გაერთიანებულია N კვანძში, რომელსაც გენერატორის ნეიტრალი (ნულოვანი წერტილი) ეწოდება. ასევე სამფაზა



ნახ.7.7

დატვირთვის ფაზათა ბოლოები მიერთებულია N' კვანძთან – სამფაზა დატვირთვის ნეიტრალთან. გენერატორისა და მიმღების ნეიტრალების დამაკავშირებელ სადენს $N-N'$ ნეიტრალური (ნულოვანი) სადენი ეწოდება და მასში გამავალ დენს I_N – ნეიტრალური (ნულოვანი) დენი. გენერატორისა და მიმღების ფაზათა საწყისი წერტილების დამაკავშირებელი სადენები $A-A', B-B', C-C'$ წარმოადგენენ ხაზურ სადენებს და მათში გამავალი დენები I_A, I_B, I_C – ხაზურ დენებს. გენერატორის ან მიმღების ფაზებში გამავალი დენები არის ფაზური დენები და როგორც სქემიდან ჩანს ისინი შესაბამისი ხაზური დენების ტოლია $I_f = I_{\Phi}$.

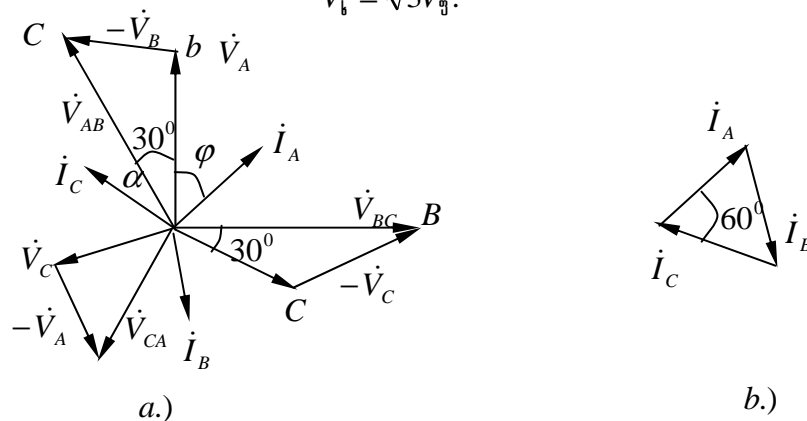
გენერატორის თითოეული ფაზის საწყის და ბოლო წერტილს შორის მოქმედ ძაბვას ფაზური ძაბვა (V_{Φ}) ეწოდება, ასეთებია V_A, V_B, V_C . მსგავსად განისაზღვრება მიმღების ფაზური ძაბვები $V_{A'}, V_{B'}, V_{C'}$.

ძაბვა ხაზურ სადენებს შორის არის ხაზური ძაბვა V_f . ე.ი. ხაზური ძაბვა წარმოადგენს შესაბამისი ფაზური ძაბვების სხვაობას. მაგალითად, კომპლექსური ხაზური ძაბვები გენერატორის მომჭერებზე იქნება:

$$\dot{V}_{AB} = \dot{V}_A - \dot{V}_B, \quad \dot{V}_{BC} = \dot{V}_B - \dot{V}_C, \quad \dot{V}_{CA} = \dot{V}_C - \dot{V}_A \quad 7.2$$

ნახ. 7.8-ზე აგებულია ხაზური და ფაზური ძაბვების ვექტორები აქტიური ინდუქციური სიმეტრიული დატვირთვისათვის $\varphi > 0$. ტოლფერდა სამკუთხედ abc -ს ამოხსნა იძლევა დამოკიდებულებას ხაზურ და ფაზურ ძაბვებს შორის სიმეტრიული სამფაზა სისტემისათვის:

$$V_f = \sqrt{3}V_{\Phi}. \quad 7.3$$



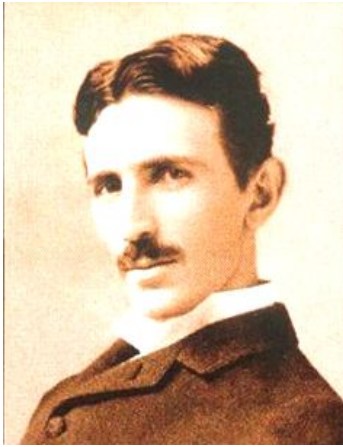
ნახ.7.8

კირხჰოფის პირველი კანონის თანახმად N კვანძისათვის გვაქვს:

$$\dot{I}_N = \dot{I}_A + \dot{I}_B + \dot{I}_C. \quad 7.4$$

ნახ. 7.8b-ზე აგებულია ხაზური დენების ვექტორები და ნაჩვენებია, რომ სიმეტრიული დატვირთვისას მათი ჯამი ნულია.

ხაზური ანუ ფაზური დენები განისაზღვრება ომის კანონით



ნიკოლა ტესლა,
1856 – 1943,
სერბი წარმოშობის ამერიკელი
ინჟინერი.

$$I_{\Phi} = I_{\Sigma} = \frac{V_{\Phi}}{Z_{\Phi}}, \quad 7.5$$

სადაც Z_{Φ} არის დატვირთვის ფაზის წინაღობა.

სიმეტრიული დატვირთვის პირობებში $Z_A = Z_B = Z_C$, არ არის აუცილებელი ნეიტრალური სადენი ($I_N = 0$) და სამფაზა ოთხსადენიანი სისტემის ნაცვლად გამოიყენება სამფაზა სამსადენიანი სისტემა.

(7.3) და (7.5) ფორმულები გამოიყენება ვარსკვლავად შეერთებული სიმეტრიული სამფაზა წრედების ანგარიშისას, რომელიც არ განსხვავდება ერთფაზა წრედის ანგარიშისაგან.

მაგალითი 1. ნახ.7.7-ზე ნაჩვენები სქემისათვის სამფაზა დატვირთვის ფაზების წინააღობებია: $Z_A = 3\Omega$, $Z_B = 4\angle 60^\circ \Omega$, $Z_C = 5\angle 90^\circ \Omega$. გამოვთვალოთ ხაზური და ნეიტრალური დენები, თუ დატვირთვა იკვებება სამფაზა ქსელიდან ხაზური ძაბვით $240V$ და სისშირით 50

ამოხსნა:

მკვებავი ქსელის სიმეტრიული პირდაპირი თანამიმდევრობის სამფაზა ძაბვების სისტემა არის

$$\begin{aligned} \dot{V}_A &= 240/\sqrt{3} = 138.6\angle 0^\circ V, \\ \dot{V}_B &= 138.6\angle -120^\circ V, \\ \dot{V}_C &= 138.6\angle 120^\circ V, \end{aligned}$$

ომის კანონის თანახმად ხაზური დენები იქნება:

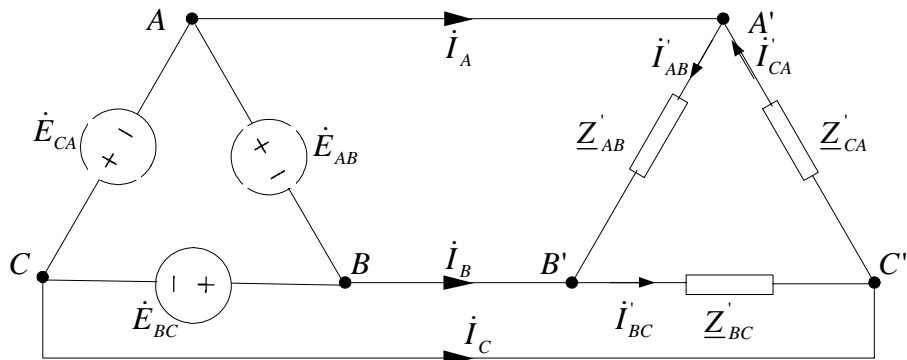
$$\begin{aligned} \dot{I}_A &= \frac{\dot{V}_A}{Z_A} = \frac{138.6\angle 0^\circ}{3\angle 0^\circ} = 46.2\angle 0^\circ A; \quad \dot{I}_B = \frac{\dot{V}_B}{Z_B} = \frac{138.6\angle -120^\circ}{4\angle 60^\circ} = -34.65\angle 0^\circ A; \\ \dot{I}_C &= \frac{\dot{V}_C}{Z_C} = \frac{138.6\angle 120^\circ}{5\angle 90^\circ} = 27.7\angle 30^\circ A. \end{aligned}$$

ნეიტრალური დენი იქნება

$$\dot{I}_N = \dot{I}_A + \dot{I}_B + \dot{I}_C = 46.2 - 34.65 + 27.7\angle 30^\circ = 38.14\angle 21.30^\circ A.$$

7.4. სამკუთხედად შეერთებული სამფაზა წრედები

შევაერთოთ გენერატორის ფაზები სამკუთხედად. მსგავსად შევაერთოთ მიმღების ფაზებიც. დავაკავშიროთ გენერატორი და მიმღები ხაზური სადენებით $A - A', B - B', C - C'$. მივიღებთ სამკუთხედად დაკავშირებულ სამფაზა სამსადენიან სისტემას, რომლის სქემა ნაჩვენებია ნახ. 7.9-ზე.



ნახ.7.9

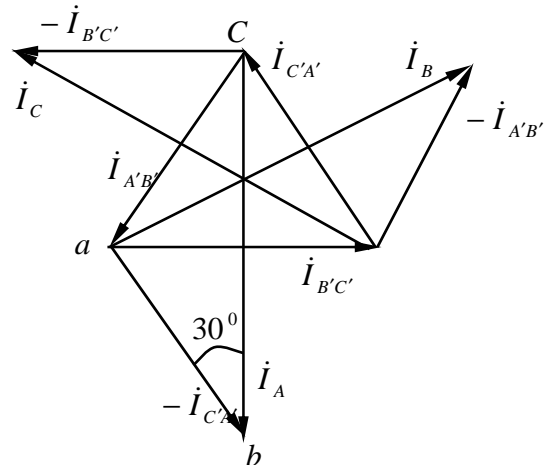
სქემაზე I_A, I_B, I_C ხაზური დენებია, ხოლო მიმღების ფაზებში გამავალი დენები $-I'_{AB}, I'_{BC}, I'_{CA}$ ფაზური დენები. მათ შორის კავშირი მყარდება კირსჰოფის პირველი კანონის საფუძველზე

$$\left. \begin{aligned} I_A &= I'_{AB} - I'_{CA}, \\ I_B &= I'_{BC} - I'_{AB}, \\ I_C &= I'_{CA} - I'_{BC}. \end{aligned} \right\} 7.6$$

როგორც სქემიდან ჩანს ხაზური და ფაზური ძაბვები ერთმანეთის ტოლია

$$V_b = V_{\text{ფ}} 7.7$$

ნახ.7.10-ზე აგებულია ვექტორული დიაგრამა სიმეტრიული ხაზური და ფაზური დენებისათვის.



ნახ.7.10

როგორც დიაგრამიდან ჩანს

$$\left. \begin{aligned} I_A + I_B + I_C &= 0, \\ I'_{AB} + I'_{BC} + I'_{CA} &= 0. \end{aligned} \right\} 7.7$$

სამკუთხედ Δabc -დან სამკუთხედის ფუძე $bc = \sqrt{3}ab$, ასე რომ დამოკიდებულება ხაზურ და ფაზურ დენებს შორის სიმეტრიული სისტემისათვის არის

$$I_b = \sqrt{3}I_{\Phi}. \quad 7.8$$

ფაზური დენი გამოითვლება ომის კანონით

$$I_{\Phi} = \frac{V_{\Phi}}{Z_{\Phi}}. \quad 7.9$$

ფორმულები (7.8) და (7.9) გამოიყენება სიმეტრიული სამკუთხედად შეერთებული სამფაზა წრედის ანგარიშისათვის.

მაგალითი.2. ნახ.7.9-ზე ნაჩვენები სამფაზა დატვირთვის ფაზათა სრული წინაღობებია $Z'_{AB} = 5\angle 10^{\circ}\Omega$, $Z'_{BC} = 10\angle 80^{\circ}\Omega$, $Z'_{CA} = 9\angle 30^{\circ}\Omega$. გამოვთვალოთ ფაზური და ხაზური დენები, თუ სამფაზა გენერატორის ემპ არის $450V$ და სისშირე $50Hz$. ამოხსნა:

სიმეტრიული სამფაზა ემპ-ის სისტემა არის:

$$\dot{E}_{AB} = 450\angle 0^{\circ}V, \quad \dot{E}_{BC} = 450\angle -120^{\circ}V, \quad \dot{E}_{CA} = 450\angle 120^{\circ}V.$$

ომის კანონის თანახმად ფაზური დენები იქნება

$$\begin{aligned} \dot{i}'_{AB} &= \frac{\dot{E}_{AB}}{Z'_{AB}} = \frac{450\angle 0^{\circ}}{5\angle 10^{\circ}} = 90\angle -10^{\circ}A, \\ \dot{i}'_{BC} &= \frac{\dot{E}_{BC}}{Z'_{BC}} = \frac{450\angle -120^{\circ}}{10\angle 80^{\circ}} = 45\angle -200^{\circ}A, \\ \dot{i}'_{CA} &= \frac{\dot{E}_{CA}}{Z'_{CA}} = \frac{450\angle 120^{\circ}}{9\angle 30^{\circ}} = 50\angle 90^{\circ}A. \end{aligned}$$

ხაზური დენები იქნება:

$$\begin{aligned} \dot{I}_A &= \dot{i}'_{AB} - \dot{i}'_{CA} = 90\angle -10^{\circ} - 50\angle 90^{\circ} = 110.3\angle -36.52^{\circ}A; \\ \dot{I}_B &= \dot{i}'_{BC} - \dot{i}'_{AB} = 45\angle -200^{\circ} - 90\angle -10^{\circ} = -134.54\angle -13.33^{\circ}A; \\ \dot{I}_C &= \dot{i}'_{CA} - \dot{i}'_{BC} = 50\angle 90^{\circ} - 45\angle -200^{\circ} = 54.65\angle 39.30^{\circ}A. \end{aligned}$$

7.5. ვარსკვლავად შეერთებული არასიმეტრიული სამფაზა წრედების ანგარიში

ნახ. 7.7-ზე მოყვანილი ვარსკვლავად შეერთებულ სამფაზა წრედში გვაქვს ორი კვანძი N და N' . შესაბამისად, ასეთი წრედის ანგარიშისათვის შეიძლება გამოვიყენოთ კვანძური ძაბვების მეთოდი. კვანძური ძაბვა $\dot{V}_{N'N}$ გამოვთვალოთ შემდეგი ფორმულით

$$\dot{V}_{00'} = \frac{\dot{E}_A \underline{Y}_A + \dot{E}_B \underline{Y}_B + \dot{E}_C \underline{Y}_C}{\underline{Y}_A + \underline{Y}_B + \underline{Y}_C + \underline{Y}_N}, \quad 7.10$$

სადაც Y_A, Y_B, Y_C არის ცალკეულ ფაზათა სრული გამტარობა,

Y_N - ნეიტრალური სადენის სრული გამტარობა.

კირსჰოფის მეორე კანონის თანახმად დატვირთვის ფაზური ძაბვები იქნება:

$$\dot{V}_{A'} = \dot{E}_A - \dot{V}_{00'}; \quad \dot{V}_{B'} = \dot{E}_B - \dot{V}_{00'}; \quad \dot{V}_{C'} = \dot{E}_C - \dot{V}_{00'} \quad 7.11$$

და ფაზური (ხაზური) დენები იქნება

$$\dot{I}_A = \dot{V}_{A'} / \underline{Z}_A; \quad \dot{I}_B = \dot{V}_{B'} / \underline{Z}_B; \quad \dot{I}_C = \dot{V}_{C'} / \underline{Z}_C. \quad 7.12$$

დენი ნეიტრალურ სადენში

$$\dot{I}_N = \frac{\dot{V}_{NN'}}{\underline{Z}_N}, \quad 7.13$$

სადაც Z_N არის ნეიტრალური სადენის სრული წინაღობა.

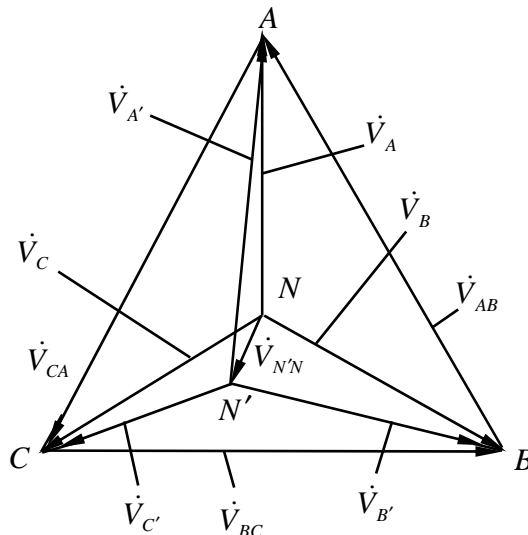
დავუშვათ, რომ სამფაზა ძაბვის წყაროს ხაზური და ფაზური ძაბვები წარმოადგენენ სიმეტრიულ სამფაზა ძაბვების სისტემებს. მაშინ ძაბვების ვექტორულ დიაგრამას ექნება ნახ. 7.11 სახე, რომელსაც ტოპოლოგიურ დიაგრამასაც უწოდებენ. მისი თავისებურება იმაში მდგომარეობს, რომ ელექტრული წრედის ნებისმიერ წერტილს დიაგრამაზე შეესაბამება სრულიად გარკვეული წერტილი.

ასიმეტრიული დატვირთვისას, როდესაც ნეიტრალური სადენის წინაღობა ნულისაგან განსხვავებულია, ენერჯის წყაროს ფაზური ძაბვები იქნება;

$$\left. \begin{aligned} \dot{V}_A &= \dot{V}_{A'} + \dot{V}_{NN'}, \\ \dot{V}_B &= \dot{V}_{B'} + \dot{V}_{NN'}, \\ \dot{V}_C &= \dot{V}_{C'} + \dot{V}_{NN'}. \end{aligned} \right\} \quad 7.14$$

ვექტორული დიაგრამიდან ცხადია, რომ გენერატორისა და დატვირთვის ნეიტრალური წერტილები ურთიერთწანაცვლებულია, ე.ი. ამ წერტილებს აქვთ სხვადასხვა პოტენციალები.

ვარსკვლავად შეერთებული ოთხსადენიანი სამფაზა სისტემები გამოიყენება ქალაქებისა და დასახლებული პუნქტების განათების ქსელებში, სადაც ადგილი აქვს დატვირთვის მნიშვნელოვან ასიმეტრიას.



ნახ.7.11

მაგალითი 3. ნახ. 7.8-ზე ნაჩვენები ასიმეტრიული დატვირთვისათვის ფაზათა წინაღობებია: $\underline{Z}_{A'} = 15\angle 30^\circ \Omega$, $\underline{Z}_{B'} = 12\angle -30^\circ \Omega$, $\underline{Z}_{C'} = 25\angle 0^\circ \Omega$. ნეიტრალური სადენის წინაღობა $Z_{NN'} = \infty$. გამოვთვალოთ ხაზური დენები და კვანძური ძაბვა $V_{NN'}$, თუ გენერატორის ემძ $\dot{E}_A = 240\angle 0^\circ V$, $\dot{E}_B = 260\angle -100^\circ V$, $\dot{E}_C = 180\angle 110^\circ V$.

ამოხსნა:

ფაზათა სრული გამტარობები არის:

$$\underline{Y}_{A'} = \frac{1}{\underline{Z}_{A'}} = \frac{1}{15\angle 30^\circ} = 0.0667\angle -30^\circ S; \quad \underline{Y}_{B'} = \frac{1}{\underline{Z}_{B'}} = \frac{1}{12\angle -30^\circ} = 0.833\angle 30^\circ S;$$

$$\underline{Y}_{C'} = \frac{1}{\underline{Z}_{C'}} = \frac{1}{25\angle 0^\circ} = 0.04\angle 0^\circ S.$$

ნეიტრალური სადენის გამტარობა

$$\underline{Y}_N = \frac{1}{\underline{Z}_{NN'}} = \frac{1}{\infty} = 0.$$

ნეიტრალის ძაბვა

$$\begin{aligned} \dot{V}_{NN'} &= \frac{\dot{E}_A \underline{Y}_{A'} + \dot{E}_B \underline{Y}_{B'} + \dot{E}_C \underline{Y}_{C'}}{\underline{Y}_{A'} + \underline{Y}_{B'} + \underline{Y}_{C'} + \underline{Y}_N} = \\ &= \frac{240 \cdot 0.0667\angle -30^\circ + 260\angle -100^\circ \cdot 0.833\angle 30^\circ + 180\angle 110^\circ \cdot 0.04\angle 0^\circ}{0.0667\angle -30^\circ + 0.833\angle 30^\circ + 0.04\angle 0^\circ + 0} = 168.41\angle -51.7^\circ V. \end{aligned}$$

დატვირთვის ფაზური ძაბვები იქნება:

$$\dot{V}_{A'} = \dot{E}_A - \dot{V}_{NN'} = 240 - 168.41\angle -51.7^\circ = 189.34\angle 44.3^\circ V;$$

$$\dot{V}_{B'} = \dot{E}_B - \dot{V}_{NN'} = 260\angle -100^\circ - 168.41\angle -51.7^\circ = 194.18\angle 219.6^\circ V;$$

$$\dot{V}_{C'} = \dot{E}_C - \dot{V}_{NN'} = 180\angle 110^\circ - 168.41\angle -51.7^\circ = 344.02\angle 118.8^\circ V.$$

ხაზური დენები იქნება:

$$\dot{I}_A = \frac{\dot{V}_{A'}}{\underline{Z}_{A'}} = \frac{189.37\angle 44.3^\circ}{15\angle 30^\circ} = 12.62\angle 14.3^\circ = (12.23 + j3.12) A;$$

$$\dot{I}_B = \frac{\dot{V}_{B'}}{\underline{Z}_{B'}} = \frac{194.18\angle 219.6^\circ}{12\angle -30^\circ} = 16.18\angle 249.6^\circ = (-5.64 - j15.16) A;$$

$$\dot{I}_C = \frac{\dot{V}_{C'}}{\underline{Z}_{C'}} = \frac{344.02\angle 118.8^\circ}{25\angle 0^\circ} = 13.76\angle 118.8^\circ = (-6.63 + j12.04) A.$$

ხაზური დენების ჯამი

$$\dot{I}_A + \dot{I}_B + \dot{I}_C = 12.23 + j3.12 - 5.64 - j15.16 - 6.63 + j12.04 \approx 0$$

7.6. სამფაზა წრედის სიმბლავრე

არასიმეტრიული სამფაზა დატვირთვის შემთხვევაში საჭიროა ცალკეული ფაზისათვის ვიანგარიშით აქტიური, რეაქტიული და სრული სიმბლავრეები. A ფაზისათვის გვექნება:

$$\left. \begin{aligned} P_A &= V_A I_A \cos \varphi_A \\ Q_A &= V_A I_A \sin \varphi_A \\ S_A &= V_A I_A \end{aligned} \right\} \quad 7.15$$

ანალოგიურად განისაზღვრება სიმბლავრეები სხვა ფაზებშიც. სამფაზა წრედის ჯამური აქტიური, რეაქტიული და სრული სიმბლავრეები იქნება:

$$\left. \begin{aligned} P &= P_A + P_B + P_C \\ Q &= Q_A + Q_B + Q_C \\ S &= S_A + S_B + S_C \end{aligned} \right\} \quad 7.16$$

სიმეტრიული სამფაზა სისტემების შემთხვევაში გვექნება:

$$\left. \begin{aligned} P &= 3P_{ph} = 3V_{ph} I_{ph} \cos \varphi, \\ Q &= 3Q_{ph} = 3V_{ph} I_{ph} \sin \varphi, \\ S &= 3S_{ph} = 3V_{ph} I_{ph}. \end{aligned} \right\} \quad 7.17$$

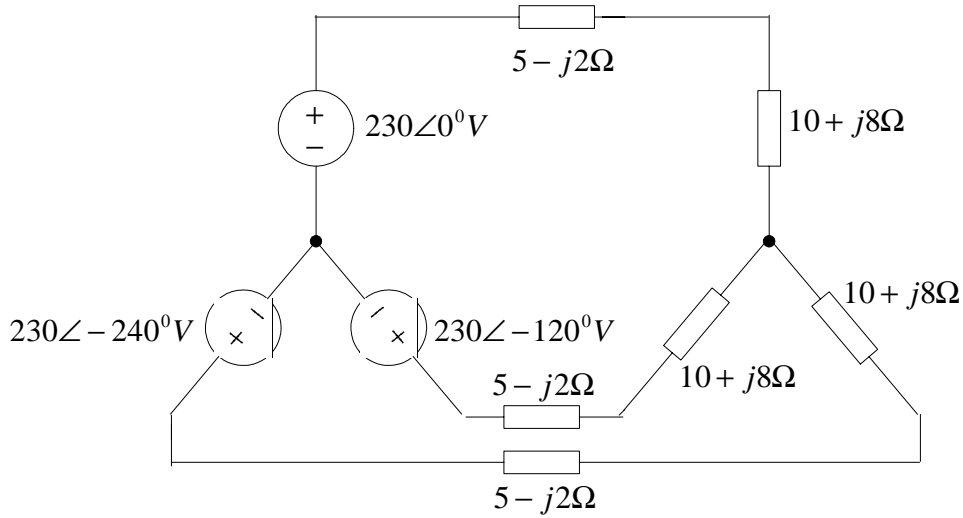
ეს სიდიდეები ხაზური ძაბვებით და დენებით დებულობენ შემდეგ სახეს:

$$\left. \begin{aligned} P &= \sqrt{3} V_L I_L \cos \varphi, \\ Q &= \sqrt{3} V_L I_L \sin \varphi, \\ S &= \sqrt{3} V_L I_L. \end{aligned} \right\} \quad 7.18$$

ამოცანები:

7.1. დაადგინეთ ფაზათა თანამიმდევრობა სამფაზა ძაბვების შემდეგი სისტემისათვის: $v_A = 200 \sin(\omega t + 10^\circ)$; $v_B = 200(\omega t - 230^\circ)$; $v_C = 200 \sin(\omega t - 10^\circ)$.

7.2. გამოთვალეთ ხაზური დენები ნახ.7.12-ზე ნაჩვენები სიმეტრიული სამფაზა წრედისათვის



ნახ.7.12

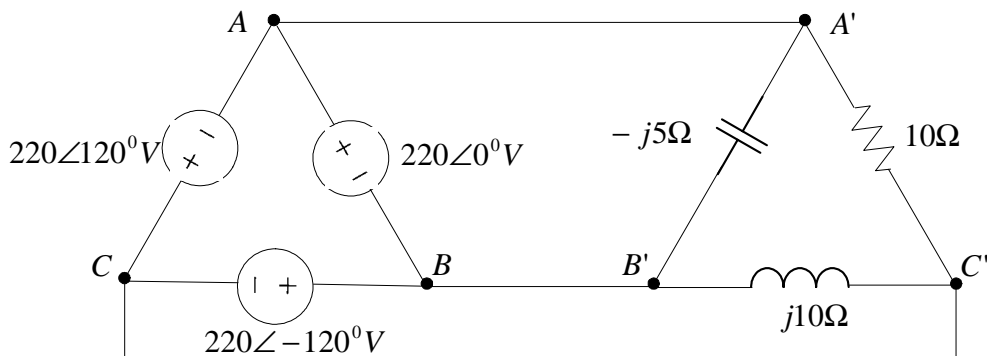
7.3. ვარსკვლავად შეერთებული გენერატორი და დატვირთვა ქმნიან სიმეტრიულ სამფაზა წრედს. გენერატორის ფაზის წინაღობაა $0.2 + j0.5\Omega$ და დატვირთვის ფაზის წინაღობა $-30 + j40\Omega$. ხაზური სადენის წინაღობაა $0.5 + j1.2\Omega$. გენერატორის ემძ-I ქმნიან პირდაპირი თანამიმდევრობის სიმეტრიული სამფაზა ემძ-ის სისტემას, რომლის A ფაზის ემძ $\dot{E}_A = 400\angle 0^\circ V$. გამოთვალეთ ხაზური დენები და მიმღების ფაზური ძაბვები.

7.4. სამფაზა გენერატორის ემძ-ბი ქმნიან პირდაპირი თანამიმდევრობის სიმეტრიული ემძ-ის სისტემას. მასთან მიერთებულია სამკუთხედად შეერთებული სამფაზა დატვირთვა ფაზის წინაღობით $(8 + j4)\Omega$. გამოთვალეთ დატვირთვის ფაზური და ხაზური დენები, თუ გენერატორის ფაზის ემძ $\dot{E}_A = 100\angle 10^\circ V$.

7.5. ნახ. 7.12-ზე წარმოდგენილი წრედისათვის გამოთვალეთ გენერატორის და დატვირთვის ჯამური აქტიური, რეაქტიული, სრული და კომპლექსური სიმძლავრეები.

7.6. გამოთვალეთ 30 kW სიმძლავრის ასინქრონული ძრავის ხაზური დენი, თუ მისი სიმძლავრის კოეფიციენტი $\cos \varphi = 0.85$ (ჩამორჩენილი) და ხაზური ძაბვაა 440 V .

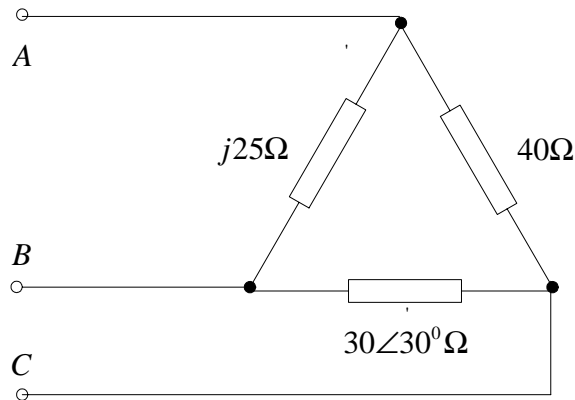
7.7. გამოთვალეთ ნახ.7.13-ზე ნაჩვენები წრედისათვის ხაზური დენები და დატვირთვის აქტიური სიმძლავრე.



ნახ.7.13

7.8. ვარსკვლავად შეერთებული სამფაზა დატვირთვის ხაზური ძაბვაა $440V$ სისშირით $50Hz$, აქტიური სიმძლავრე $51kW$ და სრული სიმძლავრე $60kVA$. დატვირთვის აქვს აქტიურ-ინდუქციური ხასიათი. რა ტევადობის კონდენსატორები უნდა მიუერთოთ ცალკეულ ფაზას, რომ მოხდეს სიმძლავრის კოეფიციენტის კორექცია 0.95 -მდე?

7.9. ნახ. 7.14-ზე ნაჩვენები არასიმეტრიული სამფაზა დატვირთვა მიერთებულია ქსელთან სიმეტრიული სამფაზა ძაბვების სისტემით, ხაზური ძაბვით $240V$. გამოთვალეთ ფაზური დენები და დატვირთვის აქტიური, რეაქტიული და სრული სიმძლავრეები.



ნახ.7.14

7.10. სამფაზა გენერატორი აწვითარებს სიმძლავრეს $3.6kVA$ სიმძლავრის კოეფიციენტით $\cos \varphi = 0.85$ (ჩამორჩენილი) და აწვდის მომხმარებელს $2.5kW$ აქტიურ სიმძლავრეს, როდესაც დანაკარგები თითოეულ ხაზურ სადენში შეადგენს $80W$. გამოთვალეთ აქტიური სიმძლავრის დანაკარგები გენერატორის ფაზებში.

თაზო VIII. არასინუსოიდური პერიოდული ელექტრული დენის წრედები

8.1. შესავალი

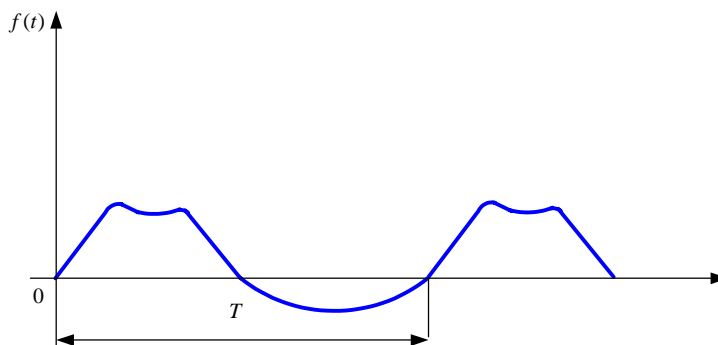
განვიხილოთ ელექტრული წრედები, სადაც მოქმედი ელექტრული სიდიდეები ემძ-ბი, ძაბვები და დენები დროის მიხედვით პერიოდული ფუნქციებია, მაგრამ განსხვავებული სინუსოიდისაგან.

არსებობს რამოდენიმე მიზეზი, რის გამოც ელექტრულ წრედში დენი შეიძლება იყოს არასინუსოიდური, მაგრამ პერიოდული სიდიდე:

- ენერჯის წყაროს ემძ-ის ან ძაბვის არასინუსოიდურობა. მასთან მიერთებულ წრფივ ელექტრულ წრედშიც კი დენები და ძაბვები ცალკეულ უბნებზე არასინუსოიდური სიდიდეებია. ჩვეულებრივ, პროექტირების და დამზადების სტადიაზე ყველაფერი კეთდება იმისათვის, რომ გენერატორის ემძ იყოს სინუსოიდური. მიუხედავად ამისა, ის თავისი ფორმით მცირედ მაინც განსხვავებულია სინუსოიდისაგან სხვადასხვა ტექნიკური მიზეზების გამო, მაგალითად, მაგნიტური ნაკადის პულსაციით, გამოწვეული სტატორსა და როტორში გრაგნილების განსათავსებელი ღრმულების არსებობის გამო;
- წრფივ ელექტრულ წრედში დენი შეიძლება იყოს აგრეთვე არასინუსოიდური, თუ წრედის პარამეტრები R, L, C არიან დროში ცვალებადი სიდიდეები;
- ელექტრული წრედი შეიცავს თუნდაც ერთ არაწრფივ ელემენტს - არაწრფივ წინაღობას (ნახევარგამტარულ ხელსაწყოს), კოჭას ფერომაგნიტური გულარით ან არაწრფივ ტევალობას.

8.1. არასინუსოიდური პერიოდული ფუნქციის წარმოდგენა ფურიეს მწკრივით

არასინუსოიდური პერიოდული დენის, ძაბვის ან ემძ-ს (ზოგადად $f(t)$) გრაფიკი ნაჩვენებია ნახ. 8.1-ზე.



ნახ. 8.1

ფუნქცია $f(t)$ პერიოდულია, ე.ი. აკმაყოფილებს პირობას $f(t+T) = f(t)$.

როგორც მათემატიკიდანაა ცნობილი პერიოდული არასინუსოიდური ფუნქცია შეიძლება წარმოვადგინოთ ფურიეს მწკრივით, ე.ი. მუდმივი მდგენელის და ჯერადი სიხშირეების მქონე სინუსოიდური მდგენელების ჯამით, რომელთაც პარმონიულ მდგენელებს ანუ პარმონიკებს უწოდებენ.

$$f(t) = A_0 + A_1 \sin(\omega t + \psi_1) + A_2 \sin(2\omega t + \psi_2) + \dots + A_k \sin(k\omega t + \psi_k) + \dots, \quad 8.1$$



ჟან ბატისტ ჟოზეფ ფურიე,
1768 – 1830,
ფრანგი მათემატიკოსი და
ფიზიკოსი

სადაც A_0 - ფურიეს მწკრივის მუდმივი მდგენელი,
 A_1, A_2, \dots, A_k - პარმონიული მდგენელების ამპლიტუდები,
 $\psi_1, \psi_2, \dots, \psi_k$ - პარმონიული მდგენელების საწყისი ფაზები.

პირველი პარმონიკის პერიოდი ტოლია ფურიეს მწკრივად გასაშლელი არასინუსოიდური ფუნქციის პერიოდის. ის ითვლება პირველ ანუ ფუნდამენტურ პარმონიკად. დანარჩენ პარმონიკებს, რომელთა სიხშირე ჯერადია ფუნდამენტური პარმონიკის სიხშირის, მაღალი რიგის პარმონიკები ეწოდება.

ფურიეს მწკრივი შეიძლება წარმოვადგინოთ სხვა ფორმითაც. თუ მხედველობაში მივიღებთ, რომ

$$A_k \sin(k\omega t + \psi_k) = A_k \sin k\omega t \cos \psi_k + A_k \cos k\omega t \sin \psi_k = B_k \sin k\omega t + C_k \cos k\omega t, \quad 8.2$$

სადაც

$$B_k = A_k \cos \psi_k \quad C_k = A_k \sin \psi_k \quad 8.3$$

არასინუსოიდური პერიოდული ფუნქცია შეიძლება ჩავწეროთ, როგორც

$$f(t) = A_0 + B_1 \sin \omega t + B_2 \sin 2\omega t + B_3 \sin 3\omega t + \dots + B_k \sin k\omega t + \dots + C_1 \cos \omega t + C_2 \cos 2\omega t + C_3 \cos 3\omega t + \dots + C_k \cos k\omega t + \dots \quad 8.4$$

8.3. ფურიეს მწკრივის კოეფიციენტების გამოთვლა ანალიზური მეთოდით

ფურიეს მწკრივის კოეფიციენტები A_0, B_k, C_k შეიძლება გამოვთვალოთ შემდეგი ფორმულებით:

$$A_0 = \frac{1}{T} \int_0^T f(t) dt \quad 8.5$$

$$B_k = \frac{2}{T} \int_0^T f(t) \sin k\omega t dt \quad 8.6$$

$$C_k = \frac{2}{T} \int_0^T f(t) \cos k\omega t dt \quad 8.7$$

სხვა არგუმენტის $\alpha = \omega t$ შემოტანით ფორმულები (8.5), (8.6), (8.7) შემდგენიარად ჩაიწერება:

$$A_0 = \frac{1}{2\pi} \int_0^{2\pi} f(\alpha) d\alpha \quad 8.8$$

$$B_k = \frac{1}{\pi} \int_0^{2\pi} f(\alpha) \sin \alpha d\alpha \quad 8.9$$

$$C_k = \frac{1}{\pi} \int_0^{2\pi} f(\alpha) \cos \alpha d\alpha \quad 8.10$$

თუ საჭიროა ფურიეს მწკრივის ჩაწერა (8.1) ფორმით, კოეფიციენტები A_k, ψ_k შეიძლება გამოვთვალოთ (8.3) ფორმულების დახმარებით:

$$A_k = \sqrt{B_k^2 + C_k^2}, \quad 8.11$$

$$\tan \psi_k = \frac{C_k}{B_k}. \quad 8.12$$

ψ_k კუთხის განსაზღვრისას განსაკუთრებული ყურადღება უნდა მივაქციოთ B_k, C_k კოეფიციენტების ნიშნებს. მაგალითად, როდესაც $C_k > 0, B_k > 0$ მათი ფარდობა დადებითი სიდიდეა და კუთხე პირველ კვადრანტშია. როდესაც $C_k < 0, B_k < 0$ მათი ფარდობა ასევე დადებითია, მაგრამ კუთხე მდებარეობს მესამე კვადრანტში.

როგორც (8.5) ან (8.8) ფორმულებიდან ჩანს ფურიეს მწკრივის მუდმივი მდგენელი იმავე დროს წარმოადგენს არასინუსოიდური პერიოდული ფუნქციის საშუალო მნიშვნელობას პერიოდის განმავლობაში.

მაგალითი 8.1. გამოვსახოთ ფურიეს მწკრივი

$$v(t) = 20 + 5 \sin \omega t + 5 \sin 2\omega t + 8 \sin 3\omega t + \dots - 5 \cos \omega t + 8 \cos 3\omega t + \dots$$

ფორმულით, რომელიც შედგება მხოლოდ სინუსიანი წევრებით..

ამოხსნა:

მოცემულია, რომ $V_0 = 20, B_1 = 5, B_2 = 5, B_3 = 8, C_1 = -5, C_3 = 8$.

შესაბამისად ჰარმონიული მდგენელების ამპლიტუდები

$$A_1 = \sqrt{B_1^2 + C_1^2} = \sqrt{5^2 + (-5)^2} = 7.07,$$

$$A_2 = B_2 = 5,$$

$$A_3 = \sqrt{B_3^2 + C_3^2} = \sqrt{8^2 + 8^2} = 11.3.$$

ჰარმონიული მდგენელების საწყისი ფაზები

$$\tan \psi_1 = \frac{C_1}{B_1} = \frac{-5}{5}, \quad \psi_1 = -45^\circ;$$

$$\tan \psi_2 = \frac{C}{B_2} = \frac{0}{5}, \quad \psi_2 = 0;$$

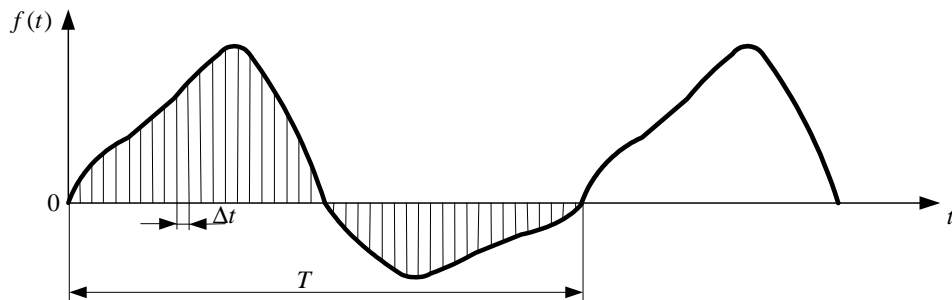
$$\tan \psi_3 = \frac{C_3}{B_3} = \frac{8}{8}, \quad \psi_3 = 45^\circ.$$

ამგვარად, ფურიეს მწკრივი იქნება

$$v(t) = 20 + 7.07 \sin(\omega t - 45^\circ) + 5 \sin(2\omega t) + 11.3 \sin(3\omega t + 45^\circ) + \dots$$

8.4. ფურიეს მწკრივის კოეფიციენტების გამოთვლა გრაფო-ანალიზური მეთოდით

როდესაც ფურიეს მწკრივად გასაშლელი ფუნქცია მოცემულია გრაფიკის სახით კოეფიციენტები A_0 , B_k , C_k შეიძლება გამოვთვალოთ გრაფო-ანალიზური მეთოდით მისაღები მიახლოებით (8.5), (8.6), (8.7) ან (8.8), (8.9), (8.10) ფორმულების გამოყენებით. ეს მიიღწევა ფურიეს მწკრივად გასაშლელი ფუნქციის ცხრილის სახით წარმოდგენით. ამ მიზნით ფუნქციის პერიოდი საჭიროა დავყოთ n რაოდენობის ტოლ ინტერვალებად ისე, როგორც ნაჩვენებია ნახ. 8.2-ზე.



ნახ.8.2

შემდეგ განისაზღვრება ფუნქციის მნიშვნელობა თითოეულ ინტერვალზე ორდინატების აღმართვით. A_0 კოეფიციენტი განისაზღვრება შემდეგი მიახლოებითი ფორმულით:

$$A_0 = \frac{1}{T} \int_0^T f(t) dt \approx \frac{1}{n} \sum_{p=1}^n f\left(p \frac{T}{n}\right), \quad 8.13$$

სადაც

$$\sum_{p=1}^n f\left(p \frac{T}{n}\right)$$

არის ფუნქციის ერთ პერიოდზე აღმართული ორდინატების აღგებრული ჯამი.

მსგავსად, B_k და C_k კოეფიციენტები შეიძლება გამოვთვალოთ (8.6) და (8.7) ფორმულებით:

$$B_k = \frac{2}{T} \int_0^T f(t) \sin k \omega t dt \approx \frac{2}{n} \sum_{p=1}^n f\left(p \frac{T}{n}\right) \sin\left(kp \frac{\omega T}{n}\right) \quad 8.14$$

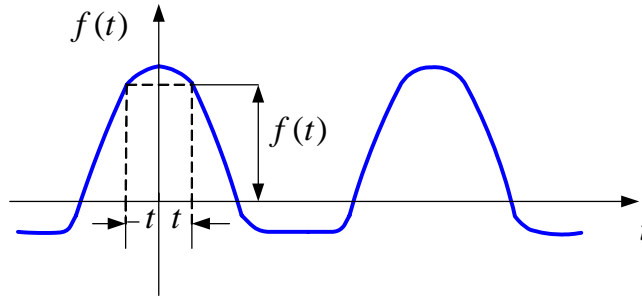
$$C_k = \frac{2}{T} \int_0^T f(t) \cos k \omega t dt \approx \frac{2}{n} \sum_{p=1}^n f\left(p \frac{T}{n}\right) \cos\left(kp \frac{\omega T}{n}\right). \quad 8.15$$

ანგარიშის შედეგები იქნება მით უკეთესი, რაც მცირეა ინტერვალი Δt .

**8.5. ფურიეს მწკრივის შემადგენლობა ფუნქციის გრაფიკის
სხვადასხვა სახის სიმეტრიის დროს**

არასინუსოიდური პერიოდული ფუნქციის მრუდი შეიძლება იყოს სიმეტრიული კოორდინატა სისტემის მიმართ, რაც განსაზღვრავს ფურიეს მწკრივის შემადგენლობას. განვიხილოთ ზოგიერთი სახეობის სიმეტრიის შემთხვევა.

ნახ. 8.3 a-ზე ნახვენებია არასინუსოიდური პერიოდული ფუნქციის გრაფიკი, სიმეტრიული ორდინატა დერძის მიმართ. ეს ფუნქცია აკმაყოფილებს პირობას



ნახ. 8.3a

$$f(t) = f(-t) \quad 8.16$$

და ეწოდება წყვილი ფუნქცია.

ასეთი ფუნქციის ფურიეს მწკრივი შეიცავს მხოლოდ მუდმივ მდგენელს და კოსინუსურ წევრებს

$$f(t) = A_0 + C_1 \cos \omega t + C_2 \cos 2\omega t + \dots + C_k \cos k\omega t + \dots, \quad 8.17$$

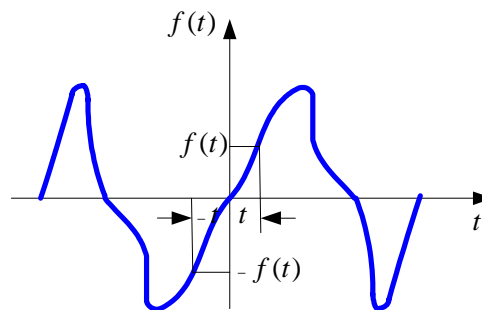
სადაც

$$A_0 = \frac{2}{T} \int_0^{T/2} f(t) dt \quad 8.18$$

$$C_k = \frac{4}{T} \int_0^{T/2} f(t) \cos k\omega t dt . \quad 8.19$$

ნახ. 8.3 b –ზე ნახვენები მრუდი სიმეტრიულია კოორდინატა სათავის მიმართ. შესაბამისი ფუნქცია კენტია და აკმაყოფილებს პირობას

$$f(-t) = -f(t) . \quad 1.20$$



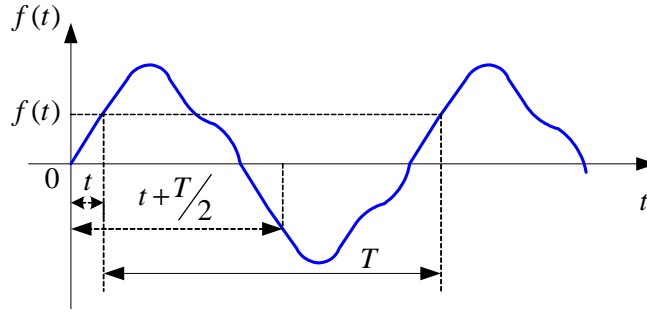
ნახ. 8.3b

ამ ფუნქციის ფურიეს მწკრივი არ შეიცავს მუდმივ მდგენელს და კოსინუსურ წევრებს

$$f(t) = B_1 \sin \omega t + B_2 \sin 2\omega t + B_3 \sin 3\omega t + \dots + B_k \sin k\omega t + \dots, \quad 8.21$$

სადაც

$$B_k = \frac{4}{T} \int_0^{T/2} f(t) \sin k\omega t dt. \quad 8.22$$



ნახ. 8.3c

ნახ. 8.3c –ზე ნახვენები მრუდი ხასიათდება ნახევარპერიოდული სიმეტრიულობით, სიმეტრიულია აბსცისათა ღერძის მიმართ (უარყოფითი ნახევარტალდა, წანაცვლებული კოორდინატთა სათავის მიმართულებით ნახევარი პერიოდით, წარმოადგენს დადებითი ნახევარტალდის სარკისებურ ანარეკლს) და აკმაყოფილებს პირობას

$$f\left(t + \frac{T}{2}\right) = -f(t) \quad 8.23$$

შესაბამისი ფურიეს მწკრივი არ შეიცავს მუდმივ წევრს და წყვილ ჰარმონიკებს.

$$f(t) = B_1 \sin \omega t + B_3 \sin 3\omega t + B_5 \sin 5\omega t + \dots + B_{2k+1} \sin(2k+1)\omega t + \dots + C_1 \cos \omega t + C_3 \cos 3\omega t + C_5 \cos 5\omega t + \dots + C_{2k+1} \cos(2k+1)\omega t + \dots, \quad 8.24$$

სადაც

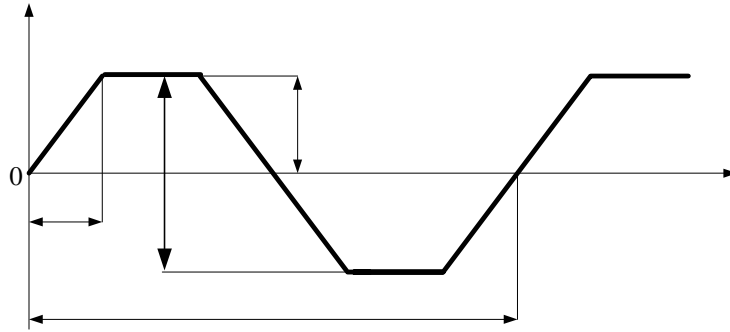
$$B_{2k+1} = \frac{4}{T} \int_0^{T/2} f(t) \sin(2k+1)\omega t dt, \quad 8.25$$

$$C_{2k+1} = \frac{4}{T} \int_0^{T/2} f(t) \cos(2k+1)\omega t dt. \quad 8.26$$

პრაქტიკულად ყველაზე ფართოდ გავრცელებული ფორმის მრუდის მქონე არასინუსოიდური პერიოდული ფუნქციებია ტრაპეციული, სამკუთხა და სწორკუთხა (მეანდრის ტიპის).

ნახ. 8.4-ზე ნახვენებია ტრაპეციული მრუდის ფორმა, რომლის შესაბამისი ფუნქციის ფურიეს მწკრივი შეიცავს მხოლოდ სინუსურ კენტ ჰარმონიკებს

$$f(t) = \frac{2A_m T}{\pi^2 \tau} (\sin \omega \tau \sin \omega t + \frac{1}{3^2} \sin 3\omega \tau \sin 3\omega t + \frac{1}{5^2} \sin 5\omega \tau \sin 5\omega t + \dots), \quad 8.27$$



ნახ. 8.4

სადაც

A_m – ფუნქციის მაქსიმალური (პიკური) მნიშვნელობა,

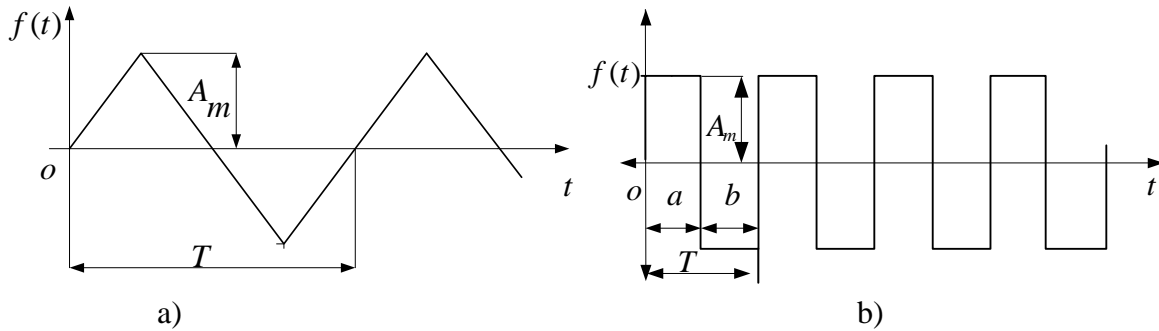
A_{p-p} – პიკიდან პიკამდე (გაქანება) მნიშვნელობა,

T – ფუნქციის პერიოდი,

τ – ფრონტის ხანგრძლივობა..

$f(t)$

სამკუთხა ფორმის მრუდის შემთხვევაში (ნახ. 8.5a) ფურიეს მწკრივის ფორმულა შეიძლება გამოვიყვანოთ (8.27) ფორმულიდან ჩასმით $\tau = T/4$



ნახ. 8.5

$$f(t) = \frac{8A_m}{\pi^2} (\sin \omega t - \frac{1}{3^2} \sin 3\omega t + \frac{1}{5^2} \sin 5\omega t - \dots) \quad 8.28$$

სწორკუთხა ფორმის შემთხვევაში (ნახ. 8.5b) ფურიეს მწკრივის ფორმულა შეიძლება გამოვიყვანოთ (8.27) ფორმულაში ჩასმით $\tau = 0$

$$\begin{aligned} f(t) &= \frac{2A_m \omega T}{\pi^2} (\frac{\sin \omega \tau}{\omega \tau} \sin \omega t + \frac{1}{3} \frac{\sin 3\omega \tau}{3\omega \tau} \sin 3\omega t + \frac{1}{5} \frac{\sin 5\omega \tau}{5\omega \tau} \sin 5\omega t + \dots) = \\ &= \frac{4A_m}{\pi} (\sin \omega t + \frac{1}{3} \sin 3\omega t + \frac{1}{5} \sin 5\omega t + \dots) \end{aligned} \quad 8.29$$

ვინაიდან

$$\lim_{k \rightarrow \infty} \frac{\sin k\tau}{k\tau} = 1$$

ნახ.8.5 ბ-ზე ნახვენები ფუნქციის გრაფიკის ძირითადი პარამეტრებია პერიოდი T , მაქსიმალური მნიშვნელობა A_m , იმპულსის ხანგრძლივობა a , ინტერვალის ხანგრძლივობა b და ფარდობა $n = a/T$, რომელსაც იმპულსის გამჭოლობა ეწოდება.

8.6. რხევების ცემა და მოდულაცია

პრაქტიკაში გამოიყენება არასინუსოიდური დენები და ძაბვები, რომლებიც არ შეიძლება წარმოდგენილი იყოს ჯერადი სიხშირეების მქონე ჰარმონიული მდგენელების შემცველი ფურიეს მწკრივით., თუმცა ეს სიდიდეები გარკვეული თვალსაზრისით შეიძლება განხილულ იქნეს, როგორც პერიოდული სიდიდეები. მათ მიეკუთვნება რხევების ცემა და მოდულაცია.

რხევების ცემა წარმოადგენს ორი რხევითი პროცესის სუპერპოზიციას, რომელთაც აქვთ ტოლი ამპლიტუდა და მცირედ განსხვავებული სიხშირეები.

$$f(t) = A \sin \omega_1 t + A \sin \omega_2 t. \quad 8.30$$

მათემატიკიდან ცნობილია, რომ

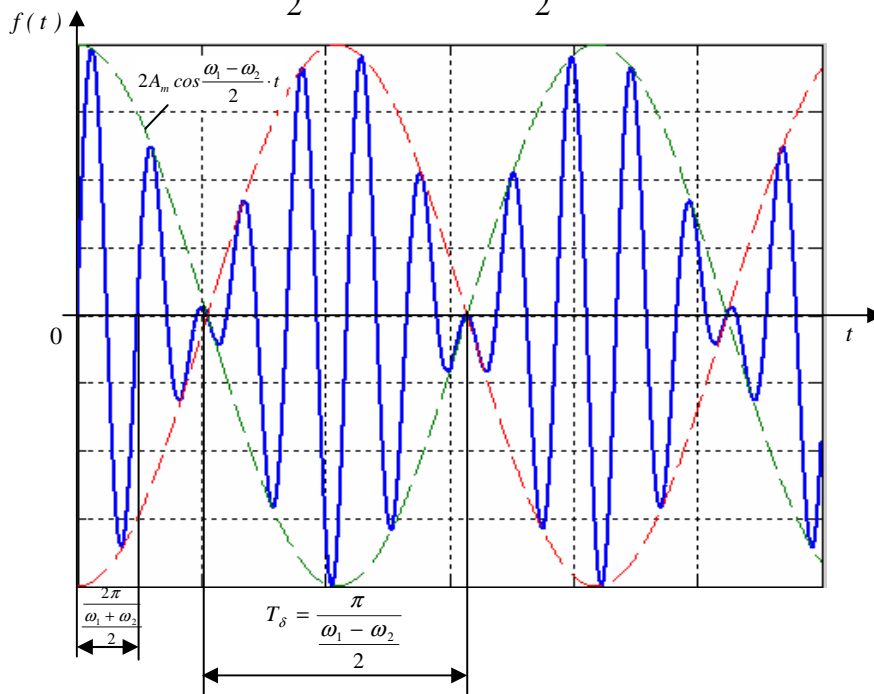
$$A \sin \omega_1 t + A \sin \omega_2 t = 2A \cos \frac{\omega_1 - \omega_2}{2} t \sin \frac{\omega_1 + \omega_2}{2} \quad 8.31$$

და $f(t)$ ფუნქცია შეიძლება ჩაიწეროს, როგორც

$$f(t) = 2A \cos \Omega t \sin \omega t. \quad 8.32$$

სადაც

$$\Omega = \frac{\omega_2 - \omega_1}{2}, \quad \omega = \frac{\omega_2 + \omega_1}{2}, \quad (\Omega \ll \omega). \quad 8.33$$



აღნიშნული რხევების სუპერპოზიციის შედეგი ნახვენებია ნახ. 8.7-ზე. რეზულტიური რხევის სიხშირეა ω და ამპლიტუდა - დროის ჰარმონიული ფუნქცია $2A\cos\Omega t$, რომლის გრაფიკი მოიცავს პიკურ მნიშვნელობებს და ეწოდება რხევების მომვლელი.

ნახ. 8.7-ზე რხევის მომვლები წარმოდგენილია წყვეტილი წირით. რხევის ცემის კუთხური სიხშირე ω_c განისაზღვრება მომვლების მაქსიმუმების რაოდენობით დროის ერთეულში და შესაბამისად პერიოდი - $2\pi/\omega_c$, რომელიც წარმოადგენს მომვლების პერიოდის ნახევარს.

რხევების ცემას აქვს მრავალი გამოყენება ტელეკომუნიკაციაში. ერთერთი მათგანია სიხშირის გაზომვა რეგულირებადი სიხშირის მქონე გენერატორის საშუალებით. ამ დროს გასაზომი რხევებისა და გენერატორის რხევების ზედდებისას მიიღწევა რხევების ცემა და შესაბამისად გასაზომი სიხშირე არის პრაქტიკულად გენერატორის სიხშირე.

რხევების მოდულაცია წარმოადგენს ორი ან მეტი რხევის კომბინაციას და ასევე ფართოდ გამოიყენება ტელეკომუნიკაციაში. ზოგადად, მოდულირებული რხევა აღიწერება განტოლებით

$$f(t) = A \sin(\omega t + \psi), \quad 8.34$$

სადაც ამპლიტუდა, სიხშირე და საწყისი ფაზა ცალ-ცალკე ან ყველა ერთად დროის ფუნქციებია.. უნდა აღინიშნოს, რომ მოდულირებულ რხევაში ჩნდება სიხშირეები, რომელთაც არ შეიცავს შემადგენელი რხევები

თუ მხოლოდ ამპლიტუდაა დროის ფუნქცია, გვაქვს ამპლიტუდმოდულირებული რხევები და მათი წარმოქმნის პროცესს ეწოდება ამპლიტუდური მოდულაცია (AM).

როდესაც სიხშირეა დროის ფუნქცია რხევებს ეწოდება სიხშირემოდულირებული რხევები (FM). ფაზის დროზე დამოკიდებულებისას გვაქვს ფაზური მოდულაცია (FM).

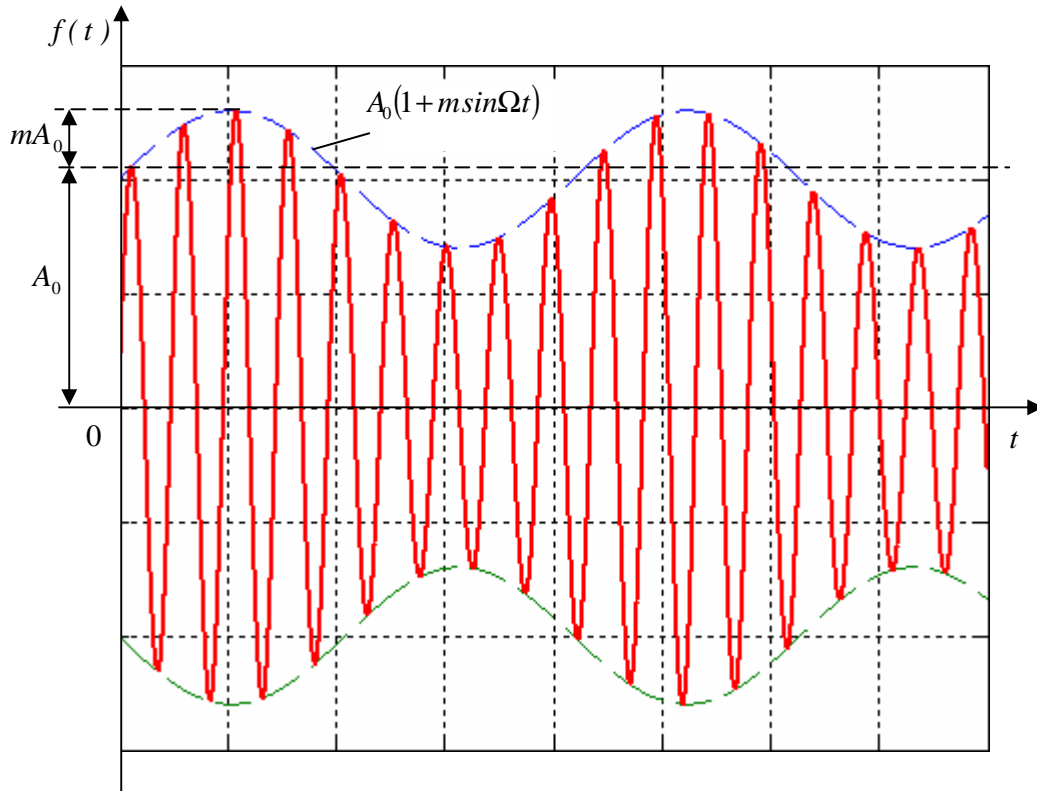
ამპლიტუდური მოდულაციის შემთხვევაში (ნახ. 8.8) ზოგადად რხევების განტოლება იქნება

$$f(t) = A_0(1 + m \sin \Omega t) \sin(\omega t + \psi), \quad 8.35$$

სადაც ω - მატარებელი რხევების სიხშირე,

$\Omega \ll \omega$ - მომვლების სიხშირე,

A_0 - მატარებელი რხევების ამპლიტუდა.



ნახ.8.8

სიდიდეს $0 < m < 1$ ეწოდება მოდულაციის კოეფიციენტი. როგორც მათემატიკიდან არის ცნობილი

$$\sin \alpha \sin \beta = \frac{1}{2}(\cos(\alpha - \beta) - \cos(\alpha + \beta)). \quad 8.36$$

შესაბამისად, (8.35) ფორმულა შეიძლება შემდეგნაირად გადავწეროთ:

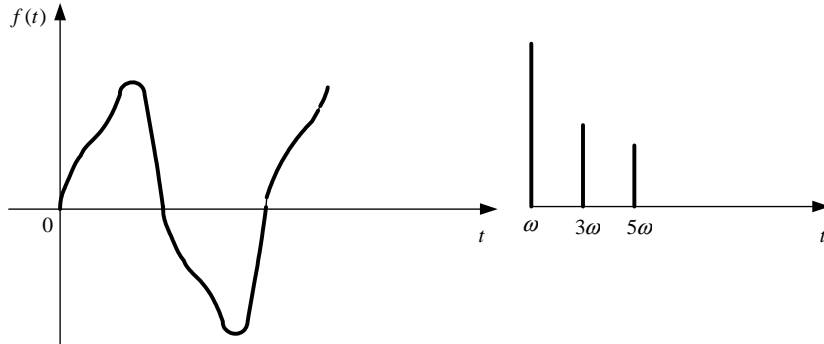
$$f(t) = A_0 \sin(\omega t + \psi) + \frac{mA_0}{2} \cos[(\omega - \Omega)t - \psi] - \frac{mA_0}{2} \cos[(\omega + \Omega)t + \psi] \quad 8.37$$

სიდიდეებს $\omega - \Omega$ და $\omega + \Omega$, რომლებიც ჩნდება მოდულაციის პროცესში, გვერდითი სიხშირეები ეწოდება.

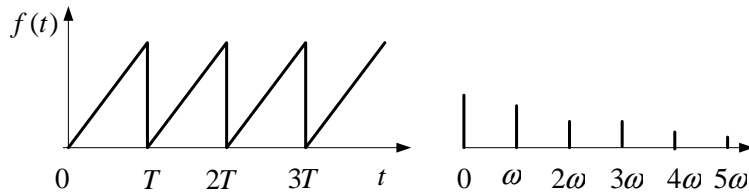
8.7. არასინუსოიდური რხევების სიხშირული სპექტრი

ელექტრული წრედების ანალიზის დროს ხშირად მიზანშეწონილია ელექტრული სიგნალების დროით და სიხშირულ სივრცეში განხილვა, ე.ი ელექტრული სიდიდის დროზე ან სიხშირეზე დამოკიდებულებების გამოკვლევა. არასინუსოიდური რხევების (ძაბვის, დენის) სიხშირული სპექტრი წარმოადგენს ჰარმონიული მდგენელების ამპლიტუდათა დამოკიდებულებას სიხშირეზე (ამპლიტუდურ-სიხშირული მახასიათებელი), რომლის გრაფიკული გამოსახულებასაა დეროვანი (ხაზებიანი) გრაფიკი. სიხშირული სპექტრი შეიძლება იყოს სიხშირის უწყვეტი ან დისკრეტული ფუნქცია.

ნახ. 8.9a-ზე ნაჩვენებია ნახევარპერიოდის სიმეტრიულობის მქონე არასინუსოიდური პერიოდული ფუნქციის და შესაბამისი დისკრეტული სიხშირული სპექტრის გრაფიკები. ამ ფუნქციის გრაფიკი საკმაოდ გლუვია, მისი ფურიეს მწკრივი შეიცავს მხოლოდ კენტ ჰარმონიკებს და მაღალი რიგის ჰარმონიკები მიიღევა საკმაოდ სწრაფად (იკეცება სწრაფად). მისგან განსხვავებით, ნახ. 8.9b-ზე ნაჩვენებია ხერხის კბილის ფორმის მქონე არასინუსოიდური ფუნქციის გრაფიკის შემთხვევაში ფურიეს მწკრივი შეიცავს მრავალ ჰარმონიკას და არის ნელად კეცვადი.



ნახ.8.9a



ნახ.8.9b

8.8. არასინუსოიდური დენის, ძაბვის და ემძ-ის მოქმედი და საშუალო მნიშვნელობები

განმარტების თანახმად ცვლადი დენის მოქმედი მნიშვნელობა

$$I = \sqrt{\frac{1}{T} \int_0^T i^2 dt}. \quad 8.38$$

თუ დენის მყისა მნიშვნელობა წარმოდგენილია ფურიეს მწკრივით

$$i = I_0 + I_{1m} \sin(\omega t + \psi_1) + I_{2m} \sin(2\omega t + \psi_2) + \dots + I_{km} \sin(k\omega t + \psi_k) \dots \quad 8.39$$

მაშინ

$$i^2 = I_0^2 + \sum_{k=1}^{\infty} I_{km}^2 \sin^2(k\omega t + \psi_k) + \sum_{p=0, q=0, p \neq q}^{\infty} I_{pm} I_{qm} \sin(p\omega t + \psi_p) \sin(q\omega t + \psi_q). \quad 8.40$$

მაგრამ

$$\int_0^T \sin^2(k\omega t + \psi_k) dt = \int_0^T \frac{1}{2} [1 - \cos 2(k\omega t + \psi_k)] dt = \frac{1}{2} T - \frac{1}{2} \int_0^T \cos 2(k\omega t + \psi_k) dt = \frac{T}{2} \quad 8.41$$

და

$$\int_0^T \sin(p\omega t + \psi_p) \sin(q\omega t + \psi_q) dt = 0. \quad 8.42$$

შესაბამისად

$$I = \sqrt{I_0^2 + I_1^2 + I_2^2 + \dots + I_k^2 + \dots} = \sqrt{\sum_{k=0}^{\infty} I_k^2}. \quad 8.43$$

ამგვარად, არასინუსოიდური დენის მოქმედი მნიშვნელობა არის მუდმივი და ჰარმონიული მდგენელების კვადრატების ჯამიდან ამოღებული კვადრატული ფესვი.

მსგავსად განისაზღვრება არასინუსოიდური ძაბვისა და ემძ-ის მოქმედი მნიშვნელობები

$$V = \sqrt{\sum_{k=0}^{\infty} U_k^2}. \quad 8.44$$

$$E = \sqrt{\sum_{k=0}^{\infty} E_k^2}. \quad 8.45$$

არასინუსოიდური დენის საშუალო მნიშვნელობა განისაზღვრება შემდეგი ფორმულით:

$$I_{\text{სშ}} = \frac{1}{T} \int_0^T |i(t)| dt. \quad 8.46$$

თუ დენის მრუდს აქვს ნახევარპერიოდიანი სიმეტრია და დენი ნახევარპერიოდის განმავლობაში არ იცვლის ნიშანს, საშუალო მნიშვნელობა შეიძლება გამოვთვალოთ, როგორც

$$I_{\text{სშ}} = \frac{2}{T} \int_0^{T/2} i(t) dt. \quad 8.47$$

როდესაც არასინუსოიდური დენი არ იცვლის ნიშანს პერიოდის განმავლობაში, მისი საშუალო მნიშვნელობა ტოლია მუდმივი მდგენელის

$$I_{\text{სშ}} = I_0. \quad 8.48$$

არასინუსოიდური დენის წრედების ანალიზის დროს ხშირად გამოიყენება სხვადასხვა კოეფიციენტები. მათ შორის ძირითადებია, ვოქვათ, ძაბვისათვის: მრუდის ფორმის კოეფიციენტი

$$K_f^v = \frac{V}{V_{\text{სშ}}}, \quad 8.49$$

დამახინჯების კოეფიციენტი

$$K_d^v = \frac{V_1}{V}, \quad 8.50$$

მაქსიმუმის კოეფიციენტი

$$K_m^v = \frac{V_{\max}}{V} \quad 8.51$$

და ჰარმონიკის კოეფიციენტი

$$K_h^{vi} = \frac{\sqrt{\sum_{k=2}^{\infty} V_k^2}}{V_1}, \quad 8.52$$

სადაც V_{\max} , V_1 არის არასინუსოიდური ძაბვის მაქსიმალური მნიშვნელობა და მისი პირველი ჰარმონიკის მოქმედი მნიშვნელობა. აღნიშნული კოეფიციენტები შეიძლება ჩაიწეროს აგრეთვე არასინუსოიდური დენის და ემძ-ისთვისაც.

8.9. სიმძლავრე არასინუსოიდური ცვლადი დენის წრელებში

არასინუსოიდური დენის წრედის აქტიური ანუ საშუალო პერიოდის განმავლობაში სიმძლავრე გამოითვლება შემდეგი ფორმულით:

$$P = \frac{1}{T} \int_0^T p dt = \frac{1}{T} \int_0^T v i dt.. \quad 8.53$$

არასინუსოიდური ძაბვა და დენი გავშალოთ ფურიეს მწკრივებად და

$$v = V_0 + V_{1m} \sin(\omega t + \psi_{v1}) + V_{2m} \sin(2\omega t + \psi_{v2}) + \dots$$

$$i = I_0 + I_{1m} \sin(\omega t + \psi_{i1}) + I_{2m} \sin(2\omega t + \psi_{i2}) + \dots$$

შევიტანოთ (8.53) ფორმულაში. მივიღებთ:

$$P = \frac{1}{T} \int_0^T [V_0 + V_{1m} \sin(\omega t + \psi_{v1}) + V_{2m} \sin(2\omega t + \psi_{v2}) + \dots] \times [I_0 + I_{1m} \sin(\omega t + \psi_{i1}) + I_{2m} \sin(2\omega t + \psi_{i2}) + \dots] \quad 8.54$$

ვინაიდან

$$\int_0^T \sin(p\omega t + \psi_{vp}) \sin(q\omega t + \psi_{iq}) dt = 0$$

$$\int_0^T \sin(k\omega t + \psi_{vk}) \sin(k\omega t + \psi_{ik}) dt = \frac{1}{2} \int_0^T \cos(\psi_{vk} - \psi_{ik}) dt - \int_0^T \cos(2k\omega t + \psi_{vk} + \psi_{ik}) dt = \frac{T}{2} \cos \varphi_k,$$

სადაც $\varphi_k = \psi_{vk} - \psi_{ik}$ არის ფაზური ძვრის კუთხე ძაბვისა და დენის k -ურ ჰარმონიკებს შორის. მაშინ, (8.54) ფორმულა მიიღებს შემდეგ სახეს:

$$P = V_0 I_0 + V_1 I_1 \cos \varphi_1 + V_2 I_2 \cos \varphi_2 + \dots + V_k I_k \cos \varphi_k + \dots \quad 8.55$$

ამგვარად, არასინუსოიდური დენის წრედის აქტიური სიმძლავრე არის მუდმივი და ჰარმონიული მდგენელების აქტიურ სიმძლავრეთა ჯამი.

თუ არასინუსოიდური ძაბვისა და დენის ფურიეს მწკრივები არ შეიცავენ მუდმივ მდგენელებს, შეიძლება ვისარგებლოთ რეაქტიული და სრული სიმძლავრეების ცნებებით

$$Q = V_1 I_1 \sin \varphi_1 + V_2 I_2 \sin \varphi_2 + \dots + V_k I_k \sin \varphi_k + \dots \quad 8.56$$

$$S = VI = \sqrt{(V_1^2 + V_2^2 + \dots + V_k^2 + \dots)(I_1^2 + I_2^2 + \dots + I_k^2 + \dots)} .$$

უნდა აღინიშნოს, რომ სრული სიმძლავრე

$$S > \sqrt{P^2 + Q^2}$$

და სარგებლობენ დამახინჯების სიმძლავრის T' ცნებით, რომელიც გვიჩვენებს ძაბვისა და დენის მრუდის ფორმებს შორის განსხვავების ხარისხს და განისაზღვრება ფორმულიდან

$$S = \sqrt{P^2 + Q^2 + (T')^2} . \quad 8.57$$

ზოგჯერ არასინუსოიდურ ძაბვებსა და დენებს ანგარიშის გამარტივების მიზნით ანაცვლებენ მათი ეკვივალენტური სინუსოიდებით, რაც საშუალებას იძლევა გამოვიყენოთ ანგარიშის კომპლექსურ რიცხვთა მეთოდი, აგრეთვე ავადგოთ ვექტორული დიაგრამები. ეკვივალენტური სინუსოიდის შერჩევა, ანუ ამპლიტუდისა და საწყისი ფაზის განსაზღვრა შეიძლება განხორციელდეს აქტიური სიმძლავრეების გატოლებით და მათი მოქმედი მნიშვნელობების უცვლელობის პირობიდან რეალურ და ეკვივალენტურ წრედებში. მაშინ ფაზური ძერის კუთხე ძაბვისა და დენის ეკვივალენტურ სინუსოიდებს შორის $\varphi_{\text{ფ}}$ ეკვივალენტურ სინუსოიდურ ძაბვასა და დენს შორის განისაზღვრება ფორმულიდან:

$$\cos \varphi_{\text{ფ}} = \frac{P}{VI} . \quad 8.58$$

სიდიდეს $\alpha = \cos \varphi_{\text{ფ}}$ უწოდებენ სიმძლავრის კოეფიციენტს. ამ შემთხვევაში რეაქტიული სიმძლავრე განისაზღვრება სიმძლავრეების სამკუთხედიდან

$$Q' = \sqrt{S^2 - P^2} = VI \sin \varphi_{\text{ფ}} .$$

უნდა აღინიშნოს, რომ მაღალი რივის ჰარმონიკების არსებობა არის სიმძლავრის კოეფიციენტის შემცირების მიზეზი, ამიტომ ცვლადი დენის გენერატორის შექმნისას ცდილობენ, რომ გენერირებული ემძ-ის მრუდი რაც შეიძლება ახლოს იყოს სინუსოიდასთან. მაღალი რივის ჰარმონიკების არსებობა შეიძლება აღმოჩნდეს რომელიმე ჰარმონიკაზე ძაბვების რეზონანსის მიზეზი და შესაბამისად სახიფათო გადაძაბვებისა წრედის ცალკეულ უბანზე. ასევე ელექტროგადამცემ ხაზებში მაღალი რივის ჰარმონიკების არსებობა აუარესებს სატელეკომუნიკაციო ხაზების მუშაობის პირობებს. მაღალი რივის ჰარმონიკები ასინქრონულ ძრავებში ქმნიან მაგნიტურ ველებს, როლებიც ბრუნავენ როტო-

რის ბრუნვის საწინააღმდეგოდ, ამუხრუჭებენ მას და იწვევენ ენერჯის დამატებით დანაკარგებს.

არასინუსოიდური დენები და ძაბვები ყოველთვის არ არის არასასურველი სიდიდეები. მათ ხშირად სპეციალურად ქმნიან ავტომატური რეგულირებისა და მართვის, რადიოტექნიკური, ელექტრომზომი, ელექტრონული და სხვა სისტემების მცირე სიმძლავრის მოწყობილობებში.

მაგალითი 8.2. მოცემულია არასინუსოიდური ძაბვა და დენი ფურიეს მწკრივების სახით:

$$v = 25.9 \sin(\omega t - 11^\circ 40') + 6 \sin(3\omega t + 53^\circ 50') \quad (V)$$

$$i = 3 \sin(\omega t - 40^\circ) + 0.9\sqrt{2} \sin(3\omega t + 125^\circ) \quad (A)$$

გამოვთვალოთ ძაბვისა და დენის მოქმედი მნიშვნელობები, აქტიური, რეაქტიული და სრული სიმძლავრეები, აგრეთვე ეკვივალენტური სიმძლავრის კოეფიციენტი.

ამოხსნა:

$$V = \sqrt{\left(\frac{25.9}{\sqrt{2}}\right)^2 + \left(\frac{6}{\sqrt{2}}\right)^2} = \sqrt{18.3^2 + 4.26^2} = 18.55 \quad (V)$$

$$I = \sqrt{\left(\frac{3}{\sqrt{2}}\right)^2 + 0.9^2} = \sqrt{2.13^2 + 0.9^2} = 2.31 \quad (A)$$

$$\phi_1 = -11^\circ 40' - (-40^\circ) = 28^\circ 20' \quad \phi_3 = 53^\circ 50' - 125^\circ = -71^\circ 10'$$

$$P = 18.3 \cdot 2.13 \cos 28^\circ 20' + 4.26 \cdot 0.9 \cos(-71^\circ 10') = 35.5 \quad (W)$$

$$Q = 18.3 \cdot 2.13 \sin 28^\circ 20' + 4.26 \cdot 0.9 \sin(-71^\circ 10') = 14.84 \quad (Var)$$

$$S = VI = 18.55 \cdot 2.31 = 42.8 \quad (VA)$$

$$\cos \phi_{\text{eff}} = \frac{35.5}{18.55 \cdot 2.31} = 0.828.$$

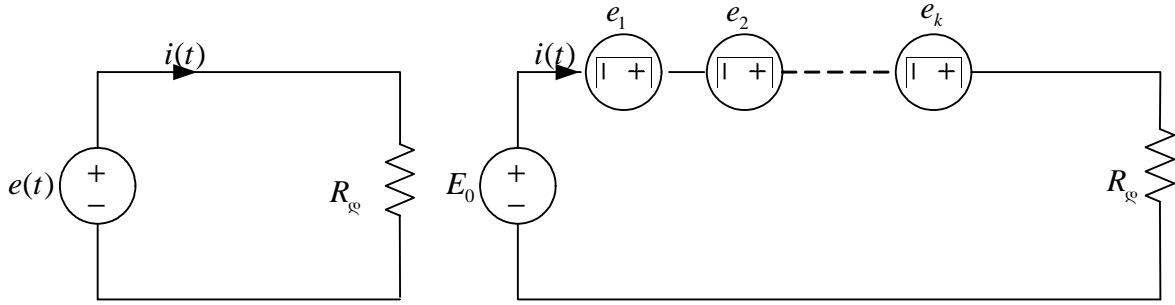
8.10. არასინუსოიდური დენის წრედების ანგარიში

წრფივი ელექტრული წრედების ანგარიშისათვის ვიყენებთ სუპერპოზიციის მეთოდს. ამ მიზნით არასინუსოიდურ ემძ-ს ან ძაბვას წრედის მომჭერებზე (ნახ.8.10) გავშლით ფურიეს მწკრივად

$$e(t) = E_0 + e_1(t) + e_2(t) + \dots + e_k(t) + \dots, \quad 8.59$$

სადაც $E_0, e_1(t), e_2(t), \dots, e_k(t), \dots$ არის არასინუსოიდური პერიოდული ემძ-ს მუდმივი და ჰარმონიული მდგენელები.

ამგვარად, სქემაზე არასინუსოიდური ემძ-ს წყარო იცვლება მიმდევრობით შეერთებული მუდმივი და სინუსოიდური ემძ-ების წყაროებით.



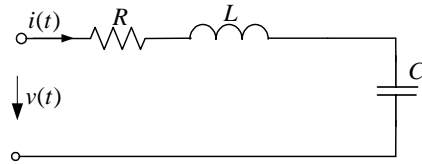
ნახ.8.10

დენის მყისა მნიშვნელობა წრედის ნებისმიერ შტოში (სქემაზე დატვირთვაში R_g) განისაზღვრება, როგორც ცალკეული ემძ-ით გამოწვეული დენების მყისა მნიშვნელობათა ჯამი.

გამოვიყენოთ ეს მეთოდი ნახ. 8.11-ზე ნაჩვენები სქემისათვის. მივიღოთ, რომ წრედის მომჭერებზე მოქმედი ძაბვა არის არასინუსოიდური პერიოდული ფუნქცია.

უპირველეს ყოვლისა ეს ძაბვა წარმოვადგინოთ ფურიეს მწკრივით:

$$v(t) = V_0 + V_{1m} \sin(\omega t + \psi_{v1}) + V_{2m} \sin(2\omega t + \psi_{v2}) + \dots + V_{km} \sin(k\omega t + \psi_{vk}) + \dots$$



ნახ.8.11

შემდეგ მივიღოთ, რომ წრედის მომჭერებზე მოქმედებს მუდმივი ძაბვა V_0 . ვინაიდან კონდენსატორის წინააღობა მუდმივი დენისადმი უსასრულოა დენის მუდმივი მდგენელი

$$I_0 = \frac{V_0}{\infty} = 0. \quad 8.60$$

ანგარიშის შემდგომ ეტაპზე მივიღოთ, რომ წრედის მომჭერებზე მოქმედებს ძაბვის ძირითადი ჰარმონიული მდგენელი, რომლის მიერ გამოწვეული დენი

$$i_1 = I_{1m} \sin(\omega t + \psi_{v1} - \phi_1), \quad 8.61$$

სადაც დენის პირველი ჰარმონიკის ამპლიტუდა ფაზური ძვრის კუთხე

$$I_{1m} = \frac{V_{1m}}{\sqrt{R^2 + (\omega L - \frac{1}{\omega C})^2}}, \quad \tan \phi_1 = \frac{\omega L - \frac{1}{\omega C}}{R}. \quad 8.62$$

შემდეგ იგულისხმება, რომ წრედის მომჭერებზე მოქმედებს ძაბვის მეორე ჰარმონიკა და მის მიერ გამოწვეული დენი

$$i_2 = I_{2m} \sin(\omega t + \psi_{v_2} - \varphi_2), \quad 8.63$$

სადაც

$$I_{2m} = \frac{V_{2m}}{\sqrt{R^2 + (2\omega L - \frac{1}{\omega C})^2}}, \quad \tan \varphi_2 = \frac{2\omega L - \frac{1}{\omega C}}{R}. \quad 8.64$$

და ა. შ. დენის k -ური ჰარმონიული მდგენელი იქნება

$$i_k = I_{km} \sin(k\omega t + \psi_{v_k} - \varphi_k), \quad 8.65$$

სადაც

$$I_{km} = \frac{V_{km}}{\sqrt{R^2 + (k\omega L - \frac{1}{k\omega C})^2}}, \quad \tan \varphi_k = \frac{k\omega L - \frac{1}{k\omega C}}{R} \quad 8.66$$

საძიებელი დენის მყისა მნიშვნელობა

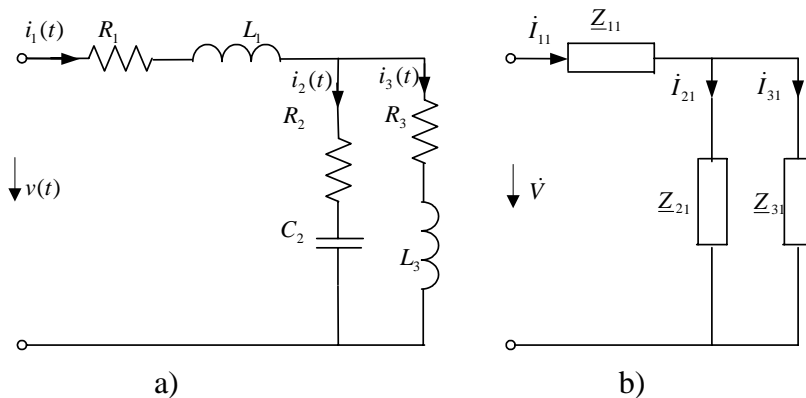
$$i(t) = I_0 + I_{1m} \sin(\omega t + \psi_{v_1} - \varphi_1) + I_{2m} \sin(2\omega t + \psi_{v_2} - \varphi_2) + \dots + I_{km} \sin(k\omega t + \psi_{v_k} - \varphi_k) + \dots \quad 8.67$$

უფრო რთული წრედის ანგარიშისათვის მიზანშეწონილია კომპლექსური მეთოდის გამოყენება. მაგალითად, ნახ. 8.12a-ზე ნაჩვენები სქემის მოქმედებზე მოქმედებს ძაბვა

$$v(t) = V_0 + V_{1m} \sin(\omega t + \psi_{v_1}) + V_{2m} \sin(2\omega t + \psi_{v_2}) + \dots + V_{km} \sin(k\omega t + \psi_{v_k}) + \dots \quad 8.68$$

განვსაზღვროთ ამ ძაბვით გამოწვეული დენის მყისა მნიშვნელობა წრედის განუშტოებელ ნაწილში.

ძაბვის მუდმივი მდგენელის მოქმედებისას რეაქტიული წინააღობები $X_{L1} = X_{L2} = 0$, $X_{C2} = \infty$ და ცალკეულ შტოთა დენების მუდმივი მდგენელები იქნება:



ნახ.8.12

$$I_{10} = I_{30} = \frac{V_0}{R_1 + R_3}; \quad I_{20} = 0. \quad 8.69$$

დენების ჰარმონიული მდგენელების გამოსათვლელად საჭიროა ვისარგებლოთ კომპლექსური ძაბვების, დენების და წინააღობების ცნებებით. პირველი

ჰარმონიკისათვის ამ სიდიდეთა გამოსათვლელად ვისარგებლოთ ნახ. 8.12b-ზე ნაჩვენები სქემით. წრედის მომჭერებზე მოდებული ძაბვის პირველი ჰარმონიკის კომპლექსური მოქმედი მნიშვნელობა

$$\dot{V}_1 = \frac{V_{1m}}{\sqrt{2}} e^{j\psi_{v1}}. \quad 8.70$$

ცალკეულ შტოთა კომპლექსური წინაღობები

$$\underline{Z}_{11} = R_1 + j\omega L_1; \quad \underline{Z}_{21} = R_2 + \frac{1}{j\omega C_2}; \quad \underline{Z}_{31} = R_3 + j\omega L_3. \quad 8.71$$

წრედის ეკვივალენტური (შესავალი) წინაღობა პირველი ჰარმონიკისათვის იქნება:

$$\underline{Z}_{33,1} = \underline{Z}_{11} + \frac{\underline{Z}_{21}\underline{Z}_{31}}{\underline{Z}_{21} + \underline{Z}_{31}} \quad 8.72$$

წრედის განუშტოებელი ნაწილის კომპლექსური დენი (პირველი ჰარმონიკა)

$$\dot{I}_{11} = \frac{\dot{V}_1}{\underline{Z}_{33,1}} = I_{11} e^{j\phi_{11}}. \quad 8.73$$

მეორე და მესამე შტოებში კომპლექსური დენები შეიძლება გამოვთვალოთ დენის გამყოფის ფორმულებით.

მსგავსად გამოითვლება დენების მეორე, მესამე და ა.შ. ჰარმონიკები.

k-ური ჰარმონიკისათვის გვექნება:

$$\dot{V}_k = \frac{V_{km}}{\sqrt{2}} e^{j\psi_{vk}}. \quad 8.74$$

კომპლექსური წინაღობები არის:

$$\underline{Z}_{1k} = R_1 + jk\omega L_1; \quad \underline{Z}_{2k} = R_2 + \frac{1}{jk\omega C_2}; \quad \underline{Z}_{3k} = R_3 + jk\omega L_3. \quad 8.75$$

ეკვივალენტური კომპლექსური წინაღობა იქნება:

$$\underline{Z}_{33,k} = \underline{Z}_{1k} + \frac{\underline{Z}_{2k}\underline{Z}_{3k}}{\underline{Z}_{2k} + \underline{Z}_{3k}}. \quad 8.76$$

კომპლექსური დენი

$$\dot{I}_{1k} = \frac{\dot{V}_k}{\underline{Z}_{33,k}} = I_{1k} e^{j\phi_{1k}}. \quad 8.77$$

უნდა აღინიშნოს, რომ დაუშვებელია წრედის რომელიმე შტოს დენის განსაზღვრა, როგორც ცალკეული კომპლექსური მდგენელების ჯამი მათი განსხვავებული სიხშირეების გამო. რეზულტიური დენი უნდა გამოითვალოს, როგორც ცალკეული მდგენელების მყისა მნიშვნელობათა ჯამი. ამიტომ წრედის განუშტოებელ ნაწილში გამავალი დენის მყისა მნიშვნელობა განისაზღვრება, როგორც ცალკეული მდგენელების მყისა მნიშვნელობათა ჯამი

$$i_{11} = I_{10} + I_{11m} \sin(\omega t + \varphi_{11}) + I_{12m} \sin(2\omega t + \varphi_{12}) + \dots + I_{1km} \sin(k\omega t + \varphi_{1k}) + \dots \quad 8.78$$

ანალოგიურად გამოითვლება დენებისა და ძაბვების მყისა მნიშვნელობები წრედის სხვა უბნებზეც.

მაგალითი 8.3. კოჭა აქტიური წინააღობით 10Ω და ინდუქციურობით $50 mH$ მიერთებულია ძაბვის წყაროსთან არასინუსოიდური პერიოდული ძაბვით

$$v(t) = 40 + 300 \cdot \sqrt{2} \sin 125.6t + 120 \cdot \sqrt{2} \sin 376.8t.$$

გამოვთვალოთ ჰარმონიული მდგენელების ციკლური სიხშირეები, ძაბვისა და დენის მოქმედი მნიშვნელობები და აქტიური სიმძლავრე.

ამოხსნა: ჰარმონიული მდგენელების სიხშირეები იქნება:

$$f_1 = \frac{\omega_1}{2\pi} = \frac{125.6}{6.28} = 20 \text{ Hz}; \quad f_3 = \frac{376.8}{6.28} = 60 = 3f_1 \text{ Hz}.$$

ძაბვის მოქმედი მნიშვნელობა არის

$$V = \sqrt{V_0^2 + V_1^2 + V_3^2} = \sqrt{40^2 + 300^2 + 120^2} = 326 \text{ V}.$$

დენის მუდმივი მდგენელი

$$I_0 = \frac{V_0}{R} = \frac{40}{10} = 4 \text{ A}.$$

დენის ჰარმონიული მდგენელების გამოსათვლელად დავწეროთ ძაბვის ჰარმონიული მდგენელების კომპლექსური მოქმედი მნიშვნელობები

$$\dot{V}_1 = 300 \angle 0^\circ \text{ V}; \quad \dot{V}_3 = 120 \angle 0^\circ \text{ V}.$$

კომპლექსური წინააღობები ძაბვისა და დენის ჰარმონიული მდგენელებისადმი

$$\underline{Z}_1 = 10 + j(125.6 \cdot 50 \cdot 10^{-3}) = 10 + j6.28 = 11.81 \angle 32.14^\circ \Omega$$

$$\underline{Z}_3 = 10 + j(376.8 \cdot 50 \cdot 10^{-3}) = 10 + j18.85 = 21.34 \angle 62.05^\circ \Omega.$$

ომის კანონის თანახმად დენის ჰარმონიული მდგენელების მოქმედი მნიშვნელობები იქნება:

$$\dot{I}_1 = \frac{\dot{V}_1}{\underline{Z}_1} = \frac{300 \angle 0^\circ}{11.81 \angle 32.14^\circ} = 25.40 \angle -32.14^\circ \text{ A};$$

$$\dot{I}_3 = \frac{\dot{V}_3}{\underline{Z}_3} = \frac{120 \angle 0^\circ}{21.34 \angle 62.05^\circ} = 5.62 \angle -62.05^\circ \text{ A}.$$

დენის მოქმედი მნიშვნელობა

$$I = \sqrt{I_0^2 + I_1^2 + I_3^2} = \sqrt{4^2 + (25.4)^2 + (5.62)^2} = 26.32 \text{ A}.$$

აქტიური სიმძლავრე იქნება

$$P = I^2 R = (26.32)^2 \cdot 10 = 6927.4 \text{ W}.$$

8.11. დენის მრუდის ფორმის დამოკიდებულება წრედის ხასიათზე არასინუსოიდური ძაბვის დროს

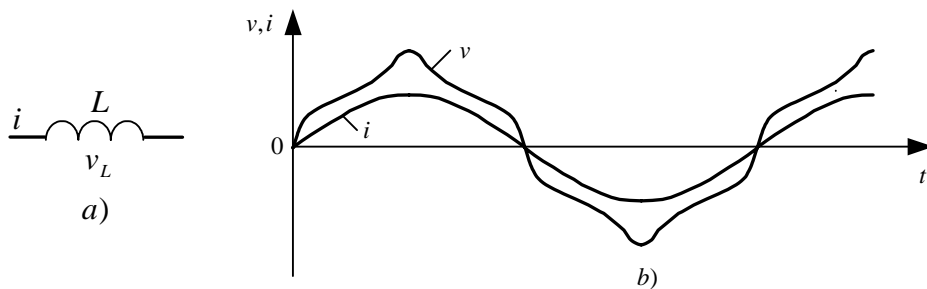
ინდუქციური კოჭებისა და კონდენსატორების შემცველი ელექტრული წრედის სრული წინაღობა დამოკიდებულია სიხშირეზე და, შესაბამისად, განსხვავებულია სხვადასხვა ჰარმონიკისათვის. ამიტომ წრედის მომჭერებზე მოდებული არასინუსოიდური ძაბვის მრუდი განსხვავებულია წრედში გამავალი დენის მრუდის ფორმისაგან. ამავე დროს წრედის უბანზე აქტიური წინააღობით, რომელიც არ არის დამოკიდებული სიხშირეზე, ძაბვისა და დენის მრუდები იდენტურია. წრედის უბანზე L ინდუქციურობით (ნახ.8.13a), ინდუქციური წინააღობა k -ური ჰარმონიკისათვის k -ჯერ მეტია პირველ ჰარმონიკაზე წინააღობასთან შედარებით. დენის პირველი და k -ური ჰარმონიკის ამპლიტუდები იქნება

$$I_{1m} = \frac{V_{1m}}{\omega L}, \quad I_{km} = \frac{V_{km}}{k\omega L}.$$

ამ სიდიდეთა ფარდობიდან

$$\frac{I_{km}}{I_{1m}} = \frac{1}{k} \frac{V_{km}}{V_{1m}}.$$

გამომდინარეობს, რომ მაღალი რიგის ჰარმონიკის შემცველობა, გამოსახული პირველი ჰარმონიკის წილით, დენის მრუდში გამოხატულია k -ჯერ სუსტად, ვიდრე ძაბვის მრუდში, ე.ი. ინდუქციურობა ასრულებს დენის მრუდის გამაგლუვებლის როლს. ეს ნათლად ჩანს ნახ. 8.13b-ზე, სადაც ძაბვის მრუდი უფრო მეტად არასინუსოიდურია, ვიდრე დენის მრუდი.



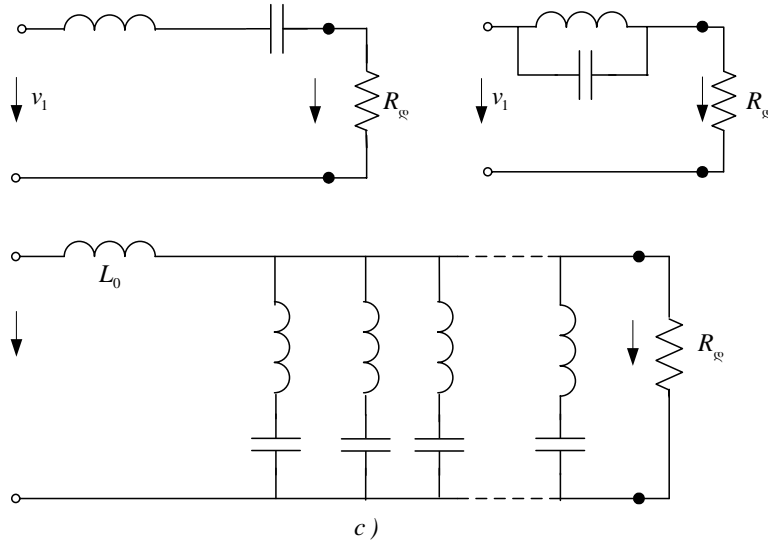
ნახ.8.13

კონდენსატორის შემთხვევაში ეფექტი საწინააღმდეგოა.

რეაქტიული ელემენტების ეს თვისება გამოიყენება სპეციალური შესრულების ელექტრულ წრედებში, რომელთაც ელექტრული ფილტრები ეწოდება. ზოგადად ელექტრული ფილტრი წარმოადგენს ოთხპოლუსას, რომლის დანიშნულებაა დაბლოკოს ან გაატაროს სიხშირეთა გარკვეული ზოლი.

ნახ.8.14a-ზე ნაჩვენებია მიმდევრობით შეერთებული კოჭა ინდუქციურობით L , კონდენსატორი ტევადობით C და დატვირთვა აქტიური წინააღობით R . თუ ინდუქციურობა და ტევადობა შერჩეულია ძაბვების რეზონანსის პირობიდან

$q\omega L = 1/q\omega C$. q რიგის ჰარმონიკისათვის $L-C$ უბნის რეაქტიული წინაღობა ნულია და ამიტომ დატვირთვაში დომინირებს q რიგის ჰარმონიკა. ამგვარად, ეს ფილტრი უზრუნველყოფს დატვირთვაში q რიგის ჰარმონიკის უპირატეს გატარებას. პირიქით, ნახ. 8.14b-ზე ნაჩვენებია ფილტრი ბლოკავს დატვირთვაში q რიგის ჰარმონიკის გატარებას, ვინაიდან იდუქციურობა და ტევადობა შერჩეულია დენების რეზონანსის პირობიდან $q\omega C = 1/q\omega L$, $L-C$ უბნის რეაქტიული გამტარობა ნულია, შესაბამისად უბნის რეაქტიული წინაღობა უსასრულოა დატვირთვაში დენის q რიგის ჰარმონიკისათვის.



ნახ.8.14

ნახ. 8.14c-ზე ნაჩვენებია ელექტრული ფილტრის სქემა, რომელიც გამოიყენება მუდმივი დენის ელექტრიფიცირებული რკინიგზის საკონტაქტო ქსელის მკვებავი გამმართველ ქვესადგურებში. ძაბვა გამართვის შემდეგ გარდა მუდმივი მდგენელისა შეიცავს რიგ ჰარმონიულ მდგენელებსაც. ფილტრი დატვირთვაში ატარებს მხოლოდ დენის მუდმივ მდგენელს და ბლოკავს ჰარმონიულ მდგენელებს. ამისათვის L, C პარამეტრები შეირჩევა ძაბვების რეზონანსის პირობიდან

$$\omega L_1 = \frac{1}{\omega C_1}; \quad 2\omega L_2 = \frac{1}{2\omega C_2}; \quad \dots \dots \dots k\omega L_k = \frac{1}{k\omega C_k}.$$

წრედის მომჭერებზე მოდებული არასინუსოიდური ძაბვის მრუდში შემავალი ჰარმონიული მდგენელებისათვის შესაბამის შტოს აქვს ნულოვანი რეაქტიული წინაღობა და შესაბამისად, ვერ ხვდება დატვირთვაში.

ამოცანები:

- 8.1. შეადგინეთ ერთტაქტა ცვლადი დენის გამმართველის პულსირებული ძაბვისათვის ფურიეს მწკრივი.
- 8.2. შეადგინეთ ორტაქტა ცვლადი დენის გამმართველის პულსირებული ძაბვისათვის ფურიეს მწკრივი.

8.3. ძაბვის მრუდი შეიცავს ოთხ ჰარმონიულ მდგენელს:

$$v(t) = (100 \sin \omega t - 20 \sin 2\omega t + 30 \sin 3\omega t - 8 \sin 4\omega t + 80 \cos \omega t + 60 \cos 2\omega t - 15 \cos 3\omega t - 12 \cos 4\omega t), V$$

ნაწერეთ ეს ძაბვა მხოლოდ სინუსიანი წევრების შემცველ ფორმულაში და ააგეთ ამპლიტუდურ-სიხშირული სპექტრის გრაფიკი.

8.4. ინდუქციური კოჭაზე პარამეტრებით $R = 20\Omega$, $L = 750\mu H$ მოდებულია არასინუსოიდური პერიოდული ძაბვა

$$v(t) = 250 \sin \omega t + 50 \sin(3\omega t + 60^\circ) + 20 \sin(5\omega t + 150^\circ), V.$$

გამოთვალეთ დენის მყისა და მოქმედი მნიშვნელობები, აქტიური სიმძლავრე და სიმძლავრის კოეფიციენტი, თუ ციკლური სიხშირეა $50 Hz$.

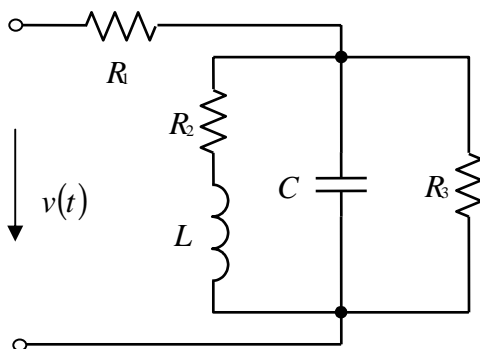
8.5. მიმდევრობით შეერთებული ინდუქციური კოჭა ($R = 25\Omega$, $L = 20mH$) და კონდენსატორი ტევადობით $C = 40\mu F$ მიერთებულია არასინუსოიდურ ძაბვის წყაროსთან. გამოთვალეთ წყაროს ძაბვის მყისა მნიშვნელობა, თუ კოჭის მომჭერებზე ძაბვა $v_j(t) = 200 \sin \omega t + 20 \sin 3\omega t$. კუთხური სიხშირე $\omega = 314 rad/c$.

8.6. გამოთვალეთ დატვირთვის პარამეტრები, თუ მისი ძაბვისა და დენის მყისა მნიშვნელობებია:

$$v = 20 + 30 \sin 377t + 50 \sin(1131t + 20^\circ), (V)$$

$$i = 2 + 15 \sin 377t + 14 \sin(1131t - 36^\circ), (A)$$

8.9. ნახ. 8.15-ზე ნაჩვენებია სქემისათვის ძირითად სიხშირეზე წრედის პარამეტრები:



ნახ.8.15

$$\omega L = 12\Omega, \frac{1}{\omega C} = 30\Omega, R_1 = 6\Omega, R_2 = 5\Omega, R_3 = 20\Omega.$$

წრედის მომჭერებზე მოდებულია არასინუსოიდური ძაბვა

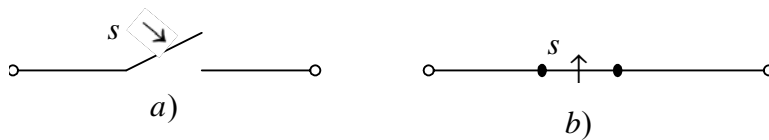
$$v(t) = (30 + 100 \sin \omega t + 40 \sin(3\omega t + 20^\circ)), V.$$

გამოთვალეთ ცალკეულ შტოებში გამავალი დენების მოქმედი მნიშვნელობები; დაწერეთ წრედის განუშტოებელ ნაწილში გამავალი დენის მყისა მნიშვნელობა; გამოთვალეთ წრედში მოხმარებული აქტიური სიმძლავრე.

თაპი IX. გარდამავალი პროცესების ანგარიში წრფივ ელექტრულ წრედებში კლასიკური მეთოდით
9.1. შესავალი

წინა თავებში განხილული იყო მუდმივი, სინუსოიდური ან არასინუსოიდური პერიოდული ძაბვისა და დენის წყაროების შემცველი თავმოყრილპარამეტრიანი წრედების მუშაობის დამყარებული რეჟიმები. ესეა განვიხილოთ პროცესები, რომელთაც ადგილი აქვს ასეთ ელექტრულ წრედებში ერთი დამყარებული რეჟიმიდან მეორეში გადასვლისას და რომელთაც ამის გამო გარდამავალი პროცესები ეწოდება. ეს რეჟიმები შეიძლება ერთმანეთისაგან განსხვავდებოდეს ელექტრულ სიდიდეთა მაქსიმალური მნიშვნელობით, ფაზით, მრუდის ფორმით, სიხშირით, წრედის პარამეტრებით ან კონფიგურაციით.

ელექტრულ წრედებში გარდამავალი პროცესები წარმოიქმნება წრედის მიერთებით ან გამორთვით ენერჯიის წყაროსთან, წრედის პარამეტრების ან კონფიგურაციის ცვლილებით და სხვა. ამ ოპერაციებს კომუტაცია ეწოდება და ხორციელდება ჩამრთველის ჩართვით, გამორთვით (ნახ. 9.1ა,ბ) ან ავარიულ რეჟიმში მოკლედ ჩართვისას.



ნახ. 9.1

გარდამავალი რეჟიმი წარმოადგენს ხანმოკლე პროცესს და შეიძლება გრძელდებოდეს რამოდენიმე წამს, წამის მეათედს, მეათასედს, მემილიონედს ან უფრო ნაკლებს. ამ რეჟიმში დენებს და ძაბვებს შეიძლება ჰქონდეთ ისეთი მნიშვნელობები, რომლებიც მრავალჯერ აღემატება ამ მნიშვნელობებს ნორმალურ დამყარებულ რეჟიმებში. ამიტომაც, ამ პროცესის ანალიზს აქვს ძალზე დიდი მნიშვნელობა, ვინაიდან წინასწარ შეიძლება დადგინდეს წრედის ცალკეულ უბნებზე ძაბვებისა და დენების სახიფათო ზრდა, ელექტრული სიგნალების სიდიდისა და მრუდის ფორმის დამახინჯება მაძლიერებლებში, ფილტრებში და სხვა ელემენტებში გავლისას.

გარდამავალი პროცესის აღძვრის მიზეზია ელექტრულ წრედში ელექტრომაგნიტური ენერჯიის მარაგის ცვლილება, ე.ი. გარდამავალი პროცესი შეიძლება აღიძვრას ისეთ ელექტრულ წრედში, რომელიც ხასიათდება ენერჯიის დამგროვებელი პარამეტრით – ინდუქციურობით ან ტევადობით (ან ორივეთი ერთად).

ის გარემოება, რომ გარდამავალი პროცესები მიმდინარეობს არამყისიერად, არამედ გარკვეული დროის განმავლობაში, აიხსნება იმით, რომ წრედის ყოველ მდგომარეობას შეესაბამება ელექტრული და მაგნიტური ველების ენერჯიათა გარკვეული მარაგი. ახალ რეჟიმზე გადასვლა დაკავშირებულია ამ ენერჯიათა გაზრდასთან ან შემცირებასთან.

რეზისტორულ ელექტრულ წრედებში, სადაც არ არის ენერჯიის დამგროვებლები, გარდამავალი პროცესები არ აღიძვრება და ახალი რეჟიმი მყარდება მყისიერად.

ზოგ შემთხვევაში გარდამავალი პროცესი საშიში და არასასურველია. ზოგ შემთხვევაში კი იგი წრედის მუშაობის ბუნებრივი, ნორმალური რეჟიმია, მაგალითად, რადიოტექნიკურ მოწყობილობებში, ავტომატური მართვისა და რეგულირების სისტემებში და სხვა.

გარდამავალ პროცესებში ელექტრულ წრედში მოქმედი დენები და ძაბვები წარმოადგენენ გარდამავალ დენებსა და ძაბვებს, ხოლო მათი მოქმედების დროის ინტერვალი – გარდამავალი პროცესის ხანგრძლივობას.

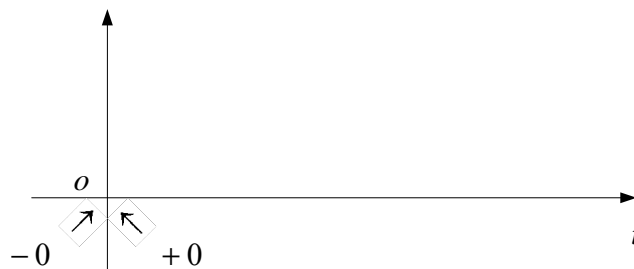
9.2. კომუტაციის კანონები

ზემოთ ჩამოყალიბებული დებულებები იმის შესახებ, რომ ელექტრული ან მაგნიტური ველის ენერჯია შეიძლება შეიცვალოს მხოლოდ ნახტომის გარეშე-მდორედ, გამოსატავს ინდუქციურობის ნაკადშებმისა და ტევადობის ელექტრული მუხტის უწყვეტობის პრინციპს დროში და მათ კომუტაციის კანონები ეწოდება.

ელექტრული წრედების თეორიაში ცნობილია კომუტაციის ორი კანონი, რომლებიც გამოიყენება ამოცანის საწყისი პირობების განსაზღვრის მიზნით, ანუ წრედში გარდამავალი პროცესის დაწყების მომენტისათვის დენებისა და ძაბვების მნიშვნელობების დასადგენად. კომუტაციის კანონების გამოყენებისას იგულისხმება, რომ კომუტაციის პროცესის ხანგრძლივობა ნულის ტოლია, ე.ი. ადგილი აქვს მყისიერ კომუტაციას.

კომუტაციის პირველი კანონი გამოიყენება ინდუქციურობის მქონე წრედებისათვის და მდგომარეობს შემდეგში: ინდუქციურობაში გამავალი დენი არ შეიძლება შეიცვალოს მყისიერად ნახტომისებურად. თუ კომუტაციის მომენტს შევუთავსებთ კოორდინატთა სათავეს $t=0$ (ნახ.9.2) ინდუქციურობაში დენის მყისა მნიშვნელობა კომუტაციამდე ($i=-0$) კომუტაციის მომენტისათვის უდრის ინდუქციურობაში დენის მყისა მნიშვნელობას კომუტაციის შემდეგ ($i=+0$), რაც ჩაიწერება შემდეგი ტოლობის სახით:

$$i_L(-0) = i_L(+0).$$



ნახ.9.2

კომუტაციის მეორე კანონი მიესადაგება ტევადობის შემცველ ელექტრულ წრედებს და ამტკიცებს, რომ ძაბვა ტევადობაზე არ შეიძლება შეიცვალოს

ნახტომისებურად, ე.ი. ძაბვის მყისა მნიშვნელობა ტევალობაზე კომუტაციამდე (კომუტაციის მომენტისათვის) ტოლია ძაბვის მყისა მნიშვნელობისა კომუტაციის მომენტის შემდეგ, რაც გამოისახება შემდეგი ტოლობით:

$$v_c(-0) = v_c(+0).$$

დავუშვათ ინდუქციურობაში გამავალი დენი კომუტაციის მომენტში იცვლება ნახტომისებურად და იქნეს სასრულ ნაზრდს Δi , მაშინ მაგნიტური ველის ენერჯიის ნაზრდიც $\Delta W_m = L(\Delta i)^2 / 2$ სასრულო სიდიდეა, რასაც ადგილი აქვს კომუტაციის დროს ნულოვანი დროის ინტერვალში $\Delta t = 0$. შესაბამისად, ამ პროცესისათვის საჭიროა უსასრულო სიმძლავრე $\Delta p_L = \Delta W_m / 0 = \infty$, რაც არარეალურია. ასევე, დენის ნახტომისებური ცვლილებისას ინდუქციურობაში აღიძვრება უსასრულო ემპ, რომლის გასაწონასწორებლად საჭირო იქნებოდა უსასრულო ძაბვა.

ანალოგიურად, ტევალობის ძაბვის ნახტომისებური ცვლილება იწვევს ელექტრული ველის ენერჯიის სასრულო ნაზრდს $\Delta W_e = C(\Delta v)^2 / 2$ დროის ნულოვან ინტერვალში, რისთვისაც საჭიროა უსასრულო სიმძლავრე $p_C = \Delta W_e / 0 = \infty$ და უსასრულო დამუხტვის (განმუხტვის) დენი, რაც ასევე არარეალურია.

უნდა აღინიშნოს, რომ ინდუქციურობის დენი დაკავშირებულია მაგნიტურ ნაკადშემახთან ψ_m და ტევალობის ძაბვა – ელექტრულ მუხტთან Q . ამიტომ კომუტაციის კანონების შესაბამისად ნაკადშემა და ელექტრული მუხტი არ შეიძლება შეიცვალოს ნახტომისებურად.

ასევე, იდეალური ინდუქციური კოჭის ტევალობა და იდეალური კონდენსატორის ინდუქციურობა ნულის ტოლია. შესაბამისად, ასეთი კოჭის მომჭერებზე ძაბვა და დენი კონდენსატორში შეიძლება ნახტომისებურად შეიცვალოს.

კომუტაციამდე ($t = -0$) კომუტაციის მომენტისათვის განსაზღვრული ინდუქციური დენებისა და ტევადური ძაბვების მნიშვნელობებს უწოდებენ წრედის დამოუკიდებელ საწყის პირობებს. მათი რიცხვი ტოლია წრედში მიმდინარე ელექტრომაგნიტური პროცესების აღმწერი დიფერენციალური განტოლებების რიგის.

კომუტაციის შემდეგ ($t = +$) კომუტაციის მომენტისათვის ინდუქციურობების ძაბვების, კონდენსატორების დენების, რეზისტორების ძაბვებისა და დენების, აგრეთვე მათი წარმოებულების მნიშვნელობებს წრედის დამოკიდებული საწყისი პირობები ეწოდება. ეს სიდიდეები განისაზღვრება კომუტაციით წარმოქმნილი ელექტრული წრედისათვის კირხჰოფის კანონებით შედგენილი განტოლებებისა და დამოუკიდებელი საწყისი პირობების საშუალებით.

9.3. გარდამავალი პროცესების ანალიზის ზოგადი (კლასიკური) მეთოდი

წრფივი ელექტრული წრედების გარდამავალი პროცესების ანალიზის ზოგადი თანამიმდევრობა ასეთია:

1. გამოიხაზოს ელექტრული წრედის სქემა, რომელიც მიიღება კომპუტაციის შემდეგ და შეირჩეს შტოებში დენების დადებითი მიმართულებები;
2. კირხჰოფის კანონების მიხედვით შედგეს წრედის განტოლებების სისტემა;
3. წრედის განტოლებათა სისტემა დაყვანილ იქნეს ერთ განტოლებაზე, სადაც ფუნდამენტური ცვლადია k -ური შტოს დენი. განტოლების ზოგადი ფორმა ასეთი იქნება:

$$a_n \frac{d^n i_k}{dt^n} + a_{n-1} \frac{d^{n-1} i_k}{dt^{n-1}} + \dots + a_1 \frac{di_k}{dt} + a_0 i_k = f(t), \quad 9.1$$

სადაც a_n, a_{n-1}, \dots, a_0 არის კოეფიციენტები, $f(t)$ – დროის ფუნქცია, დამოკიდებული ენერგიის წყაროებისა და წრედის ელემენტების პარამეტრებზე.

4. ამოიხსნას მიღებული დიფერენციალური განტოლება.

(9.1) წარმოადგენს n რიგის არაერთგვაროვან წრფივ დიფერენციალურ განტოლებას მუდმივი კოეფიციენტებით, რომლის სრული ამონახსნი არის k -ური შტოს გარდამავალი დენი

$$i_k(t) = i'_k + i''_k, \quad 9.2$$

სადაც i'_k არის გარდამავალი დენის იძულებითი მდგენელი, ანუ კომპუტაციის შემდგომი დამყარებული რეჟიმის დენი. ეს სიდიდე არის (9.1) განტოლების კერძო ამონახსნი. i''_k არის (9.1) განტოლების შესაბამისი ერთგვაროვანი განტოლების

$$a_n \frac{d^n i''_k}{dt^n} + a_{n-1} \frac{d^{n-1} i''_k}{dt^{n-1}} + \dots + a_1 \frac{di''_k}{dt} + a_0 i''_k = 0. \quad 9.3$$

სრული ამონახსნი. გარდამავალი დენის ეს მდგენელი არსებობს მხოლოდ გარდამავალ პროცესში და მას უწოდებენ გარდამავალი დენის თავისუფალ მდგენელს.

(9.3) განტოლების სრული ამონახსნი არის ექსპონენციალური ფუნქციების ჯამი

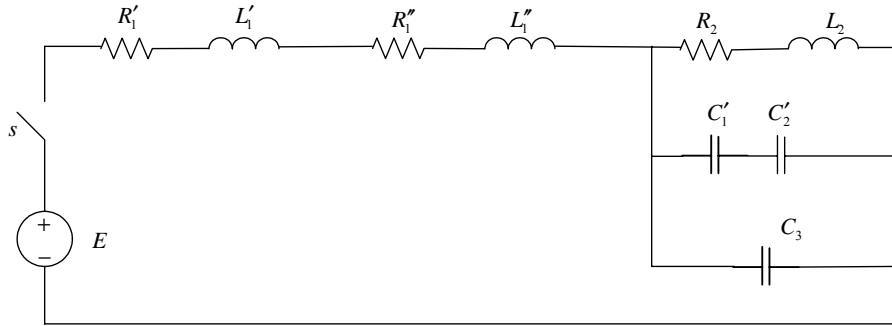
$$i''_k(t) = A_1 e^{\alpha_1 t} + A_2 e^{\alpha_2 t} + \dots + A_n e^{\alpha_n t}, \quad 9.4$$

სადაც A_1, A_2, \dots, A_n - ინტეგრირების მუდმივები,

$\alpha_1, \alpha_2, \dots, \alpha_n$ - შემდეგი მახასიათებელი განტოლების ფესვები:

$$a_n \alpha^n + a_{n-1} \alpha^{n-1} + \dots + a_1 \alpha + a_0 = 0. \quad 9.5$$

თუ ელექტრული წრედი შეიცავს მიმდევრობით და პარალელურად შეერთებულ ელემენტებს, როგორც ეს ნაჩვენებია ნახ. 9.3-ზე, მიზანშეწონილია



ნახ.9.3

ანგარიშის გამარტივების მიზნით ეს ელემენტები შევცვალოთ ეკვივალენტური ელემენტებით. მაგალითად, $R = R_1 + R_2$, $L = L_1 + L_2$, $C = C_3 + \frac{C_1 C_2}{C_1 + C_2}$ და განვიხილოთ გარდამავალი პროცესი გამარტივებულ წრედში, რომელიც შედგება ორი რეზისტორის, ორი ინდუქტორისა და ერთი კონდენსატორისაგან

9.4. ინტეგრირების მუდმივების განსაზღვრა

როგორც ზემოთ იყო აღნიშნული გარდამავალი დენის ან ძაბვის თავისუფალი მდგენელი შეიძლება წარმოდგენილი იყოს, როგორც ექსპონენციალური წევრების ჯამი. მათი რიცხვი ტოლია მახასიათებელი განტოლების ფესვების რაოდენობის.

ნებისმიერი წრედისათვის კირხჰოფისა და კომუტაციის კანონებით შეიძლება გამოვთვალოთ:

1. გარდამავალი დენის რიცხობრივი მნიშვნელობა ინდუქციურობაში $i_L(-0)$, კომუტაციამდე, როდესაც $t = -0$.;
 2. გარდამავალი დენის პირველი და თუ საჭიროა მაღალი რიგის წარმოებულების მნიშვნელობები, როდესაც $t = 0$.;
- (9.2) და (9.4) ფორმულების თანახმად k - ური შტოს გარდამავალი დენი და მისი წარმოებულები იქნება:

$$\left. \begin{aligned} i_k &= i_k' + A_1 e^{\alpha_1 t} + A_2 e^{\alpha_2 t} + \dots + A_n e^{\alpha_n t} \\ \frac{di_k}{dt} &= \frac{di_k'}{dt} + A_1 \alpha_1 e^{\alpha_1 t} + A_2 \alpha_2 e^{\alpha_2 t} + \dots + A_n \alpha_n e^{\alpha_n t} \\ &\dots \dots \dots \\ \frac{di_k^{n-1}}{dt^{n-1}} &= \frac{d^{n-1} i_k'}{dt^{n-1}} + A_1 \alpha_1^{n-1} e^{\alpha_1 t} + A_2 \alpha_2^{n-1} e^{\alpha_2 t} + \dots + A_n \alpha_n^{n-1} e^{\alpha_n t} \end{aligned} \right\} 9.6$$

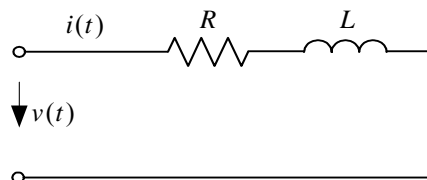
გარდამავალი დენის და მისი წარმოებულების რიცხობრივი მნიშვნელობების გათვალისწინებით დროის $t = +0$ მომენტისათვის გვექნება განტოლებათა შემდეგი სისტემა:

$$\left. \begin{aligned}
 i_k(-0) &= i_k(+0) + A_1 + A_2 + \dots + A_n \\
 \left[\frac{di_k}{dt} \right]_{t=-0} &= \left[\frac{di_k}{dt} \right]_{t=+0} + A_1\alpha_1 + A_2\alpha_2 + \dots + A_n\alpha_n \\
 &\dots\dots\dots \\
 &\dots\dots\dots \\
 \left[\frac{d^{n-1}i_k}{dt^{n-1}} \right]_{t=-0} &= \left[\frac{d^{n-1}i_k}{dt^{n-1}} \right]_{t=+0} + A_1\alpha_1^{n-1} + A_2\alpha_2^{n-1} + \dots + A_n\alpha_n^{n-1}.
 \end{aligned} \right\} 9.7$$

განტოლებათა ეს სისტემა შეიცავს n რაოდენობის განტოლებას n რაოდენობის უცნობით, რომლის ამოხსნით განისაზღვრება ინტეგრირების მუდმივები A_1, A_2, \dots, A_n .

9.5. გარდამავალი პროცესები $R-L$ წრეებში

მივიღოთ, რომ ინდუქციური კოჭა წინააღობით R და ინდუქციურობით L კომუტაციის შემდეგ მიერთებულია ენერჯის წყაროსთან ძაბვით $v(t)$ (ნახ. 9.4).



ნახ.9.4

კირხჰოფის მეორე კანონის თანახმად

$$L \frac{di}{dt} + Ri = v(t) \quad 9.8$$

გვაქვს პირველი რიგის არაერთგვაროვანი დიფერენციალური განტოლება, რომლის ამონახსნი

$$i(t) = i'(t) + Ae^{\alpha t}, \quad 9.9$$

სადაც $i'(t)$ არის დამყარებული რეჟიმის დენი, A – ინტეგრირების მუდმივა, ხოლო α არის ფესვი შემდეგი მახასიათებელი განტოლების:

$$L\alpha + R = 0, \quad \Rightarrow \alpha = -\frac{R}{L}. \quad 9.10$$

ამგვარად, გარდამავალი დენი იქნება:

$$i(t) = i'(t) + Ae^{-\frac{R}{L}t}. \quad 9.11$$

სიდიდეს $L/R = \tau$ აქვს დროის განზომილება და დროის მუდმივას უწოდებენ. დროის მუდმივა ეს დროის ის ინტერვალია, რომლის განმავლობაშიც გარდამავალი დენი იცვლება ≈ 2.71 ჯერ.

განვიხილოთ კერძო შემთხვევები.

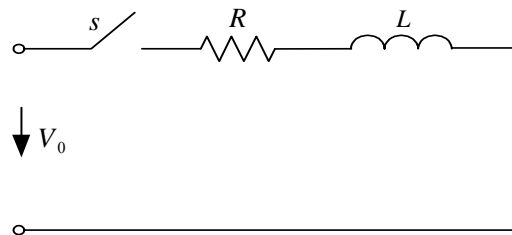
ა) კომუტაციის შედეგად $R-L$ პარამეტრებიანი ინდუქციური კოჭის მიერთება მუდმივი ძაბვის წყაროსთან. ვიპოვოთ გარდამავალი დენის $i(t)$, და

ძაბვების $v_R(t), v_L(t)$ გამოსახულებები.. (9.11) ფორმულის თანახმად გარდამავალი დენი

$$i(t) = \frac{V_0}{R} + Ae^{-\frac{R}{L}t}, \quad 9.12$$

სადაც დენის იძულებითი მდგენელი (დამყარებული რეჟიმის დენი) $i'(t) = V_0/R$ და კომუტაციის პირველი კანონის თანახმად $i_L(-0) = i_L(+0)$. შესაბამისად

$$0 = \frac{V_0}{R} + Ae^{-\frac{0}{R}} \Rightarrow A = -\frac{V_0}{R}.$$

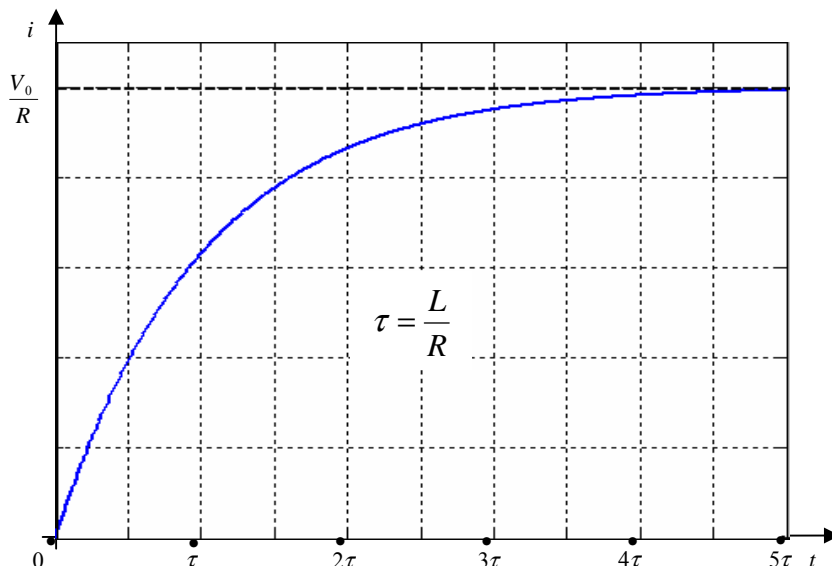


ნახ. 9.5

საბოლოოდ, გარდამავალი დენი

$$i(t) = \frac{V_0}{R} \left[1 - e^{-\frac{t}{\tau}} \right]. \quad 9.13$$

როდესაც $t=0$ გარდამავალი დენი ნულის ტოლია და შემდეგ იზრდება ექსპონენციალური კანონით. როდესაც $t=\infty$ დენის თავისუფალი მდგენელი მიისწრაფვის ნულისაკენ და გარდამავალი დენი უტოლდება დამყარებული რეჟიმის დენს. შესაბამისი გრაფიკი ნაჩვენებია ნახ. 9.6 – ზე.



ნახ.9.6

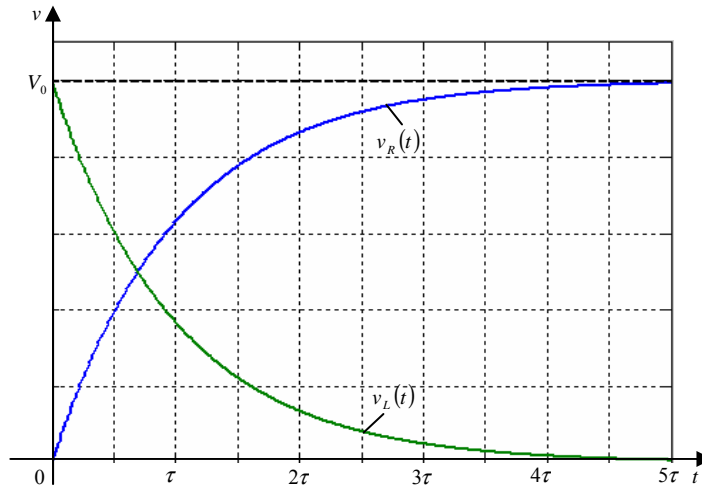
თეორიულად გარდამავალი პროცესის ხანგრძლივობა უსასრულოა, პრაქტიკულად კი შეადგენს $(3-4)\tau$ და სრულდება მაშინ, როდესაც გარდამავალი დენი აღწევს დამყარებული დენის მნიშვნელობის 97-98 %.

უნდა აღინიშნოს, რომ წრედის დროის მუდმივა შეიძლება განისაზღვროს გრაფიკულად გარდამავალი დენის მრუდზე, როგორც მრუდის რაიმე წერტილში გავლებული მხების ქვეშა მონაკვეთის სიგრძე შესაბამის მასშტაბში.

რაც შეეხება ძაბვებს წინააღობასა და ინდუქციურობაზე, გვაქვს:

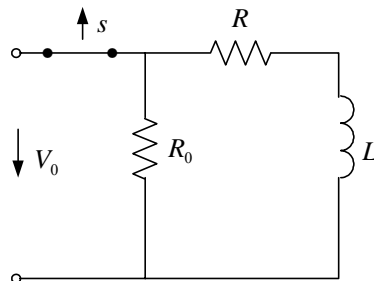
$$V_R = Ri = V_0 \left[1 - e^{-\frac{t}{\tau}} \right]; \quad V_L = L \frac{di}{dt} = V_0 e^{-\frac{t}{\tau}}. \quad 9.14$$

მსგავსად გარდამავალი დენისა, ეს ძაბვებიც იცვლება ექსპონენციალური კანონით. შესაბამისი გრაფიკები ნაჩვენებია ნახ. 9.7 – ზე. კომუტაციის მომენტში $t=0$ ძაბვა ინდუქციურობაზე მყისიერად იცვლება ნულიდან V_0 -დ; შემდეგ ის მცირდება ექსპონენციალური კანონით და უტოლდება ნულს, როდესაც $t=\infty$. რაც შეეხება ძაბვას $v_R(t)$, ეს სიდიდე იზრდება ნულიდან V_0 გარდამავალი დენის მსგავსად.



ნახ.9.7

ბ) დავუშვათ ინდუქციური კოჭა კომუტაციის შედეგად გამოირთვება მუდმივი დენის წყაროდან. გამთიშავ s კონტაქტზე ნაპერწკლიანობის შესასუსტებლად სქემაში (ნახ. 9.8) გამოყენებულია რეზისტორი. კომუტაციის შედეგად L კოჭა აღმოჩნდება დამოკლებული წინააღობით $R+R_0$ და შესაბამისი დიფერენციალური



ნახ.9.8

განტოლება იქნება:

$$L \frac{di}{dt} + (R + R_0) i = 0. \quad 9.15$$

ვინაიდან დამყარებული რეჟიმის დენი ნულის ტოლია, გარდამავალი რეჟიმის დენი შეიცავს მხოლოდ თავისუფალ მდგენელს $i = Ae^{-\frac{t}{\tau}}$, სადაც დროის მუდმივა $\tau = \frac{L}{R + R_0}$.

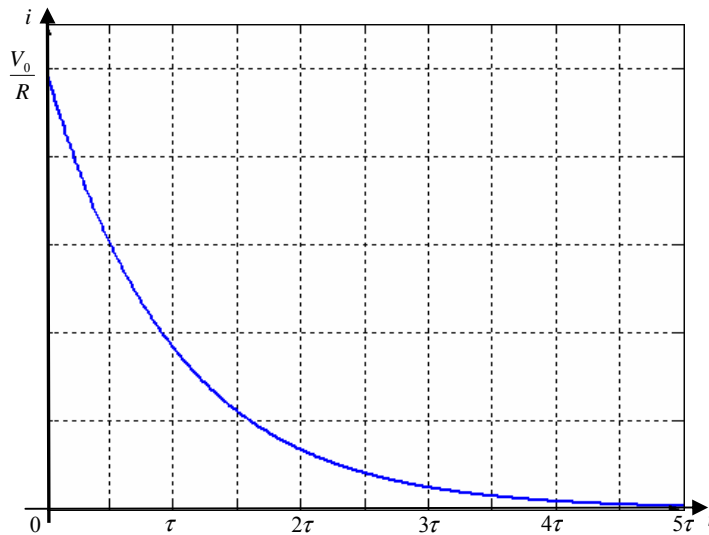
ინტეგრირების A მუდმივას განსაზღვრისათვის გამოვიყენოთ კომუტაციის პირველი კანონი $i_L(-0) = i_L(+0)$. კომუტაციამდე

$$i_L = \frac{V_0}{R}. \text{ ე.ი. } \frac{V_0}{R} = Ae^{-\frac{0}{\tau}} \Rightarrow A = \frac{V_0}{R}$$

და გარდამავალი დენი იქნება: (ნახ.9.8)

$$i(t) = \frac{V_0}{R} e^{-\frac{t}{\tau}}. \quad 9.16$$

შესაბამისი გრაფიკი ნაჩვენებია ნახ. 9.9-ზე



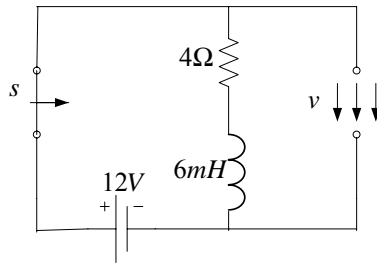
ნახ.9.9

ხშირად, ნახ. 9.8-ზე R წარმოადგენს ვოლტმეტრს ინდუქციურ კოჭაზე ძაბვის გასაზომად. ეს ძაბვა

$$v_{R_0}(t) = Ri(t) = \frac{R_0}{R} V_0 e^{-\frac{t}{\tau}}. \quad 9.17$$

ამ ფორმულის თანახმად შესაძლებელია ძაბვა ვოლტმეტრზე R_0/R ჯერ აღემატებოდეს ძაბვას წრედის მომჭერებზე და ეს მხედველობაში უნდა იყოს მიღებული ხელსაწყოს დაზიანების თავიდან ასაცილებლად.

მაგალითი 9.1. ნახ. 9.10-ზე ნაჩვენებია შიგაწვის ძრავის ანთების გამარტივებული სქემა. ნახაზზე ნაჩვენებია პარამეტრებისათვის გამოვთვალეთ ძაბვა საჰაერო ღრეჩოზე, თუ კონტაქტის გაღების დროა $1\mu\text{s}$.



ნახ.910

ამოხსნა: დამყარებულ რეჟიმში კოჭაში გამავალი დენი

$$i' = \frac{V_{\text{აკ}}}{R} = \frac{12}{4} = 3A,$$

რომელიც კომუტაციისას ნულამდე მცირდება, ე.ი. $\Delta i = 3A$.

ინდუქციური კოჭის მაგნიტურ ველში დაგროვილი ენერჯია

$$W_m = \frac{L(i')^2}{2} = \frac{6 \cdot 10^{-3} \cdot 3^2}{2} = 27mJ.$$

ძაბვა საჰაერო დრეხოზე

$$v = L \frac{\Delta i}{\Delta t} = 6 \cdot 10^{-3} \frac{3}{1 \cdot 10^{-6}} = 18kV.$$

გ) დაეუშვათ ინდუქციური კოჭა $R-L$ პარამეტრებით კომუტაციის შედეგად აღმოჩნდება მიერთებული სინუსოიდური ძაბვის წყაროსთან ძაბვით $v(t) = V_m \sin(\omega t + \psi_v)$. მაშინ გარდამავალი დენი იქნება

$$i(t) = i'(t) + Ae^{-\frac{t}{\tau}}, \tag{9.18}$$

სადაც დამყარებული რეჟიმის დენი

$$\left. \begin{aligned} i(t) &= \frac{V_m}{\sqrt{R^2 + (\omega L)^2}} \sin(\omega t + \psi_v - \varphi) \\ \varphi &= \tan^{-1} \frac{\omega L}{R}. \end{aligned} \right\} \tag{9.19}$$

შედეგად

$$i(t) = \frac{V_m}{\sqrt{R^2 + (\omega L)^2}} \sin(\omega t + \psi_v - \varphi) + Ae^{-\frac{t}{\tau}}. \tag{9.20}$$

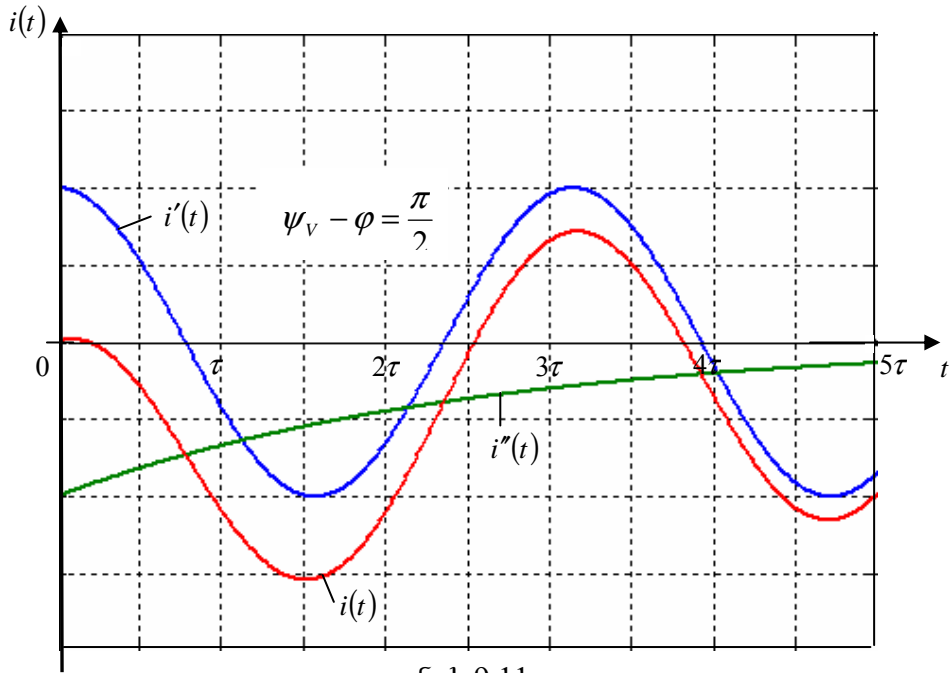
კომუტაციაზე დენი $i_L(-0) = 0$ და (9.20) ფორმულის თანახმად

$$0 = \frac{V_m}{\sqrt{R^2 + (\omega L)^2}} \sin(\psi_v - \varphi) + A; \Rightarrow A = -\frac{V_m}{\sqrt{R^2 + (\omega L)^2}} \sin(\psi_v - \varphi). \tag{9.21}$$

ამგვარად, გარდამავალი დენი იქნება:

$$i(t) = \frac{V_m}{\sqrt{R^2 + (\omega L)^2}} \sin(\omega t + \psi_v - \varphi) - \frac{V_m \sin(\psi_v - \varphi)}{\sqrt{R^2 + (\omega L)^2}} e^{-\frac{t}{\tau}}. \tag{9.22}$$

შესაბამისი გრაფიკი ნაჩვენებია ნახ. 9.11-ზე.



ნახ.9.11

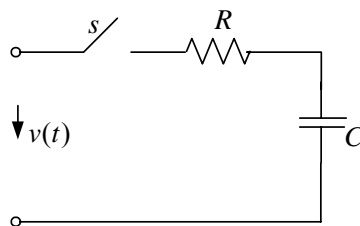
გრაფიკი აგებულია შემთხვევისათვის, როდესაც $\psi_v - \varphi = \pi/2$.

(9.22) ფორმულის თანახმად შესაძლებელია შემდეგი დასკვნების გაკეთება:

1. თუ წრედის პარამეტრები ისეა შერჩეული, რომ $\psi_v = \varphi$, გარდამავალი დენის თავისუფალი მდგენელი ნულის ტოლია. ასეთ შემთხვევაში წრედში გარდამავალი პროცესი არ აღიძვრება.
2. როდესაც $\psi_v - \varphi = \pm\pi/2$ გარდამავალი დენის თავისუფალი მდგენელი მაქსიმალურია.
3. გარდამავალი დენის მაქსიმალური მნიშვნელობა შეიძლება ორჯერ მეტი იყოს დამყარებული რეჟიმის დენის მაქსიმალურ მნიშვნელობასთან შედარებით.

9.6. გარდამავალი პროცესები R - C წრედში

დავუშვათ კონდენსატორი კომუტაციის შემდეგ მიერთებულია ენერჯის წყაროსთან ძაბვით $v(t)$, როგორც ეს ნაჩვენებია ნახ. 9.12-ზე.



ნახ. 9.12

კირხჰოფის მეორე კანონის თანახმად წრედის დიფერენციალური განტოლება იქნება:

$$RC \frac{dv_c}{dt} + v_c = v(t). \quad 9.23$$

ამ განტოლებაში ფუნდამენტალური ცვლადია ძაბვა კონდენსატორზე, რაც განპირობებულია ტევადობაზე ძაბვის გატოლების შესაძლებლობით კომუტაციის მეორე კანონის თანახმად და შესაბამისად ამოცანის საწყისი პირობის განსაზღვრით. მისი სრული ამონახსნი არის:

$$v_c(t) = v'_c(t) + Ae^{\alpha t}, \quad 9.24$$

სადაც $v'_c(t)$ - დამყარებული რეჟიმის ძაბვა,

A - ინტეგრირების მუდმივა,

α - ფესვი შემდეგი მახასიათებელი განტოლების:

$$RC\alpha + 1 = 0; \quad \Rightarrow \alpha = -\frac{1}{RC}.$$

შედეგად, გარდამავალი ძაბვა იქნება:

$$v_c(t) = v'_c(t) + Ae^{-\frac{t}{RC}}. \quad 9.25$$

სიდიდეს $RC = \tau$ აქვს დროის განზომილება და წრედის დროის მუდმივას უწოდებენ. განვიხილოთ რამდენიმე მაგალითი.

ა) კომუტაციის შემდეგ კონდენსატორი მიერთდება მუდმივი ძაბვის წყაროსთან. იწყება კონდენსატორის დამუხტვა და გარდამავალი პროცესის ბოლოს აღწევს დამყარებულ მნიშვნელობას $v'_c(t) = V_0$. (9.25) ფორმულის თანახმად გარდამავალი ძაბვა იქნება:

$$v_c(t) = V_0 + Ae^{-\frac{t}{\tau}}. \quad 9.26$$

ინტეგრირების მუდმივა განვსაზღვროთ კომუტაციის მეორე კანონით:

$$v_c(-0) = v_c(+0).$$

კომუტაციამდე ძაბვა კონდენსატორზე $v_c(-0) = 0$. შედეგად

$$0 = V_0 + e^{-\frac{0}{\tau}}; \quad \Rightarrow A = -V_0.$$

საბოლოოდ, გარდამავალი ძაბვა

$$v_c(t) = V_0 \left[1 - e^{-\frac{t}{\tau}} \right]. \quad 9.27$$

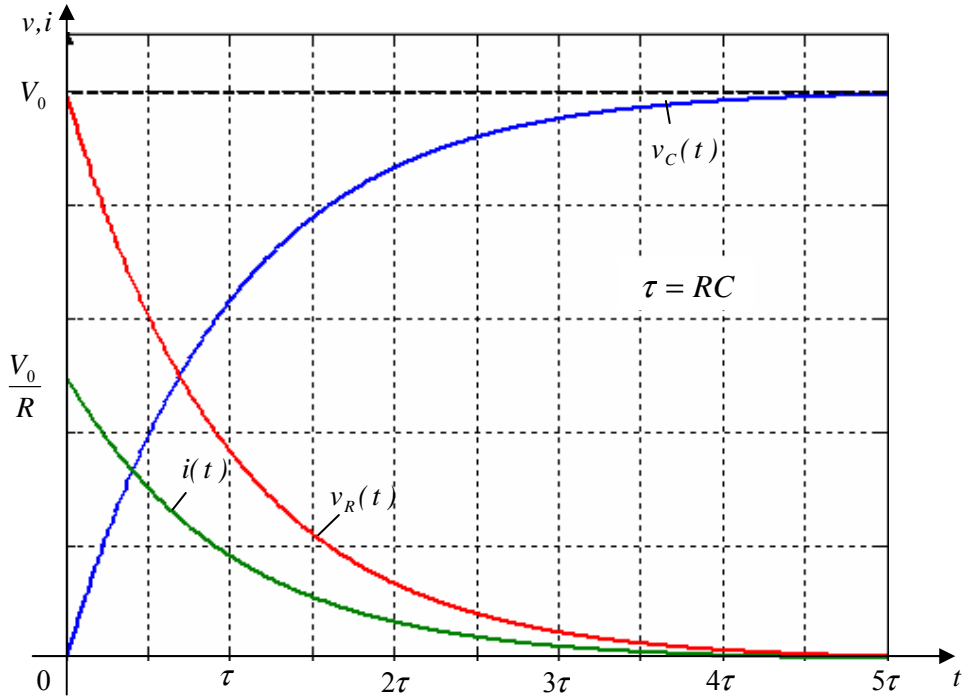
რაც შეეხება კონდენსატორის დამუხტვის (გარდამავალ) დენს, ის იქნება:

$$i(t) = C \frac{dv_c}{dt} = \frac{V_0}{R} e^{-\frac{t}{\tau}} \quad 9.28$$

და გარდამავალი ძაბვა R წინაღობაზე იქნება:

$$v_R(t) = iR = V_0 e^{-\frac{t}{\tau}}. \quad 9.29$$

თანახმად მიღებული ფორმულებისა, გარდამავალი დენი და ძაბვები იცვლება ექპონენციალური კანონით და მათი გრაფიკები ნაჩვენებია ნახ. 9.13-ზე.



ნახ.9.13

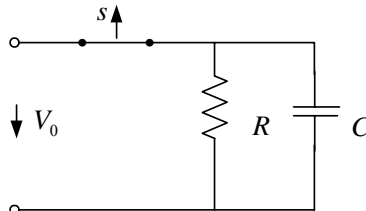
როგორც გრაფიკებიდან ჩანს გარდამავალი პროცესის ხანგრძლივობა პრაქტიკულად შეადგენს $(3-4)\tau$, თუმცა თეორიულად ეს სიდიდე უსასრულოა. გარდამავალ პროცესში ძაბვა კონდენსატორზე მდორედ იცვლება, მაშინ როდესაც გარდამავალი დენი და ძაბვა წინააღობაზე იცვლება ნახტომისებურად.

გარდამავალ პროცესში წრედის მიერ ენერგიის წყაროდან მიღებული ენერგია

$$W = \int_0^{\infty} V_0 i(t) dt = V_0^2 C.$$

არის ორჯერ მეტი კონდენსატორის ელექტრულ ველში დაგროვილ ენერგიასთან შედარებით. ამ ენერგიის ნახევარი გროვდება ელექტრულ ველში და ნახევარი გამოიყოფა წინააღობაში სითბოს სახით.

ბ). კომუტაციის შემდეგ კონდენსატორი აღმოჩნდება გამორთული მუდმივი ძაბვის წყაროდან და განიმუხტება R წინააღობაზე (ნახ. 9.14).



ნახ.9.14

კირხჰოფის მეორე კანონის თანახმად

$$iR + v_C = 0$$

და ჩასმით $i = Cdv/dt$ მივიღებთ პირველი რიგის ერთგვაროვან დიფერენციალურ განტოლებას,

$$C \frac{dv_c}{dt} + v_c = 0 \quad , \quad 9.30$$

რომლის სრული ამონახსნი არის:

$$v_c = Ae^{-\frac{t}{\tau}}. \quad 9.31$$

ამოცანის საწყისი პირობაა $v_c(-0) = V_0$ და (9.31) ფორმულის თანახმად

$$V_0 = Ae^{-\frac{0}{\tau}}; \quad \Rightarrow A = V_0.$$

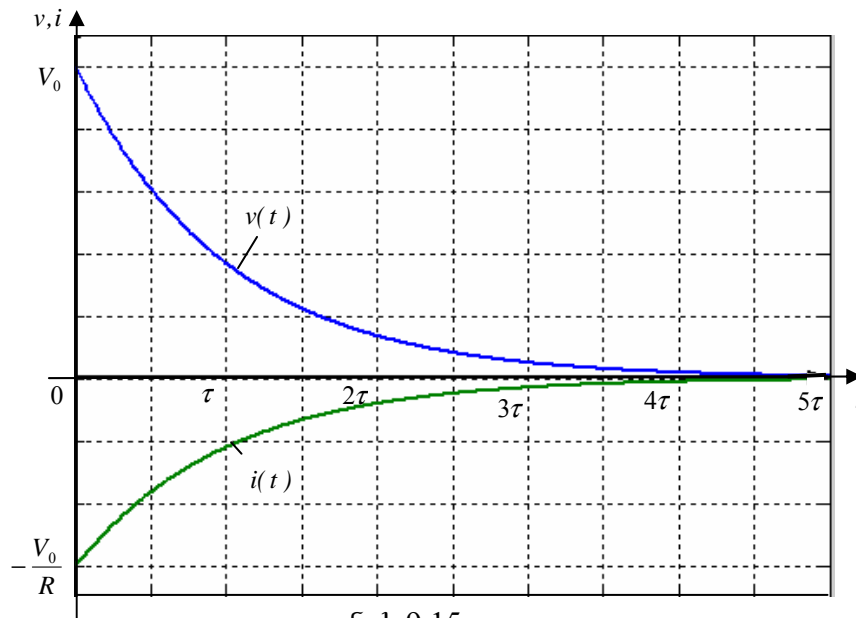
შედგად, გარდამავალი ძაბვა იქნება:

$$v_c(t) = V_0 e^{-\frac{t}{\tau}} \quad 9.32$$

შესაბამისად, გარდამავალი დენი

$$i(t) = C \frac{dv_c}{dt} = -\frac{V_0}{R} e^{-\frac{t}{\tau}}. \quad 9.33$$

გარდამავალი ძაბვისა და დენის გრაფიკები ნაჩვენებია ნახ. 9.15-ზე.

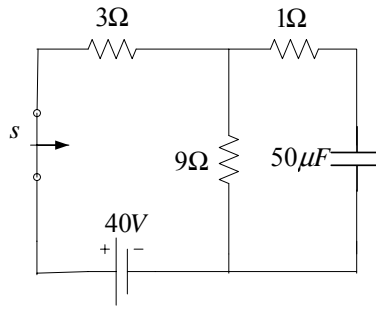


ნახ.9.15

კონდენსატორის ელექტრულ ველში დაგროვილი ენერგია $W_e = CV_0^2 / 2$ მთლიანად გარდაიქმნება R წინააღობაში სითბოს სახით.

$$W_R = \int_0^{\infty} i^2 R dt = \frac{V_0^2 C}{2}.$$

მაგალითი 9.2. ნახაზ 9.16-ზე ნაჩვენებ სქემაზე ნაჩვენების წრედის პარამეტრები. გამოვთვალოთ კონდენსატორის ელექტრულ ველში დაგროვილი ენერგიის საწყისი მნიშვნელობა და გამოვიყვანოთ კონდენსატორის ძაბვის ცვლილების გამოსახულება გარდამავალ რეჟიმში.



ნახ.9.16

ამოხსნა:

კომუტაციამდე დაბვა კონდენსატორზე

$$v_c(-0) = v_c(0) = 40 \frac{9}{3+9} = 30V.$$

კონდენსატორის ელექტრულ ველში დაგროვილი ენერგია კომუტაციამდე

$$W_{\text{ა}} = \frac{Cv_c^2(0)}{2} = \frac{50 \cdot 10^{-6} \cdot (30)^2}{2} = 22.5mJ.$$

კონდენსატორის განმუხტვის წინააღობა

$$R_{\text{გა}} = 1+9 = 10\Omega.$$

განმუხტვის წრედის დროის მუდმივა

$$\tau = R_{\text{გა}}C = 10 \cdot 50 \cdot 10^{-6} = 0.5ms.$$

კონდენსატორის დაბვა

$$v_c(t) = v_c(0)e^{-t/\tau} = 30 \cdot e^{-2000t}V.$$

გ). კომუტაციის შემდეგ კონდენსატორი აღმოჩნდება მიერთებული ენერგიის წყაროსთან სინუსოიდური დაბვით $v(t) = V_m \sin(\omega t + \psi_v)$, მაშინ დამყარებული რეჟიმის დენი იქნება:

$$i'(t) = \frac{V_m}{\sqrt{R^2 + \left[\frac{1}{\omega C}\right]^2}} \sin(\omega t + \psi_v + \varphi) = I_m \sin(\omega t + \psi_v + \varphi)$$

9.34

და დამყარებული რეჟიმის დაბვა კონდენსატორზე არის:

$$v'_c(t) = \frac{1}{\omega C} I_m \sin(\omega t + \psi_v + \varphi - \frac{\pi}{2}).$$

9.35

გარდამავალი დაბვა იქნება:

$$v_c(t) = \frac{1}{\omega C} I_m \sin(\omega t + \psi_v + \varphi - \frac{\pi}{2}) + Ae^{-\frac{t}{\tau}}.$$

9.36

კომუტაციამდე დაბვა კონდენსატორზე $v_c(-0) = 0$. შესაბამისად, ინტეგრირების მუდმივა იქნება:

$$0 = I_m \frac{1}{\omega C} \sin(\psi_v + \varphi - \frac{\pi}{2}) + A; \Rightarrow A = -I_m \frac{1}{\omega C} \sin(\psi_v + \varphi - \frac{\pi}{2})$$

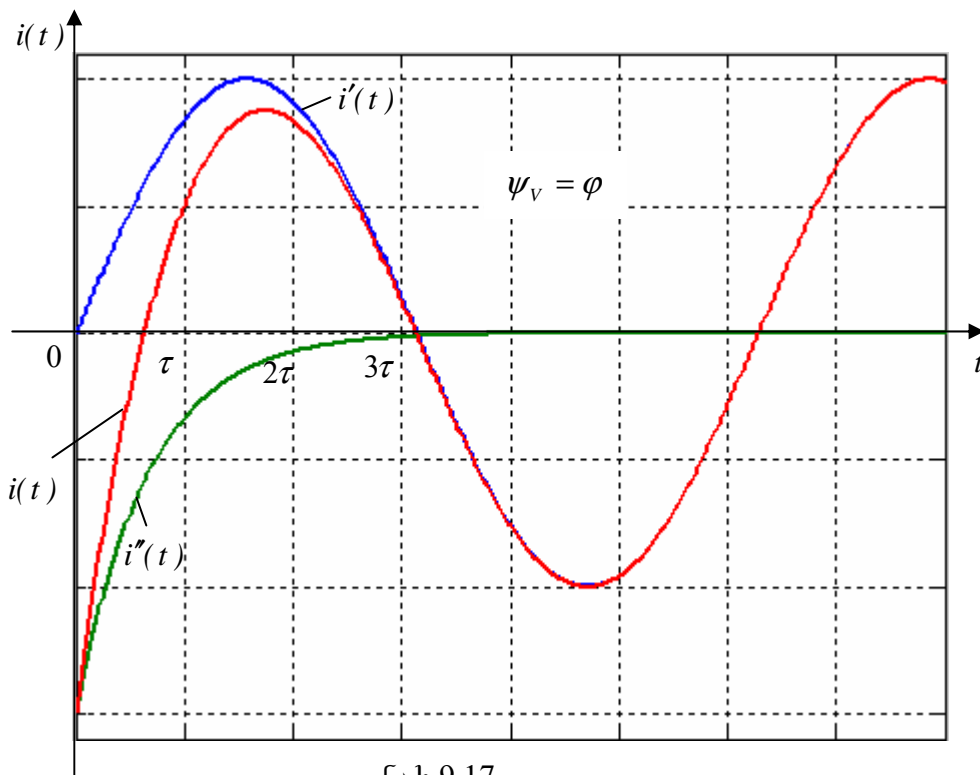
და გარდამავალი დაბვა

$$v_C(t) = \frac{1}{\omega C} I_m \sin(\omega t + \psi_v + \varphi - \frac{\pi}{2}) - \frac{1}{\omega C} I_m \sin(\psi_v + \varphi - \frac{\pi}{2}) e^{-\frac{t}{\tau}}. \quad 9.37$$

შედგებად, გარდამავალი დენი

$$i(t) = C \frac{dv_C}{dt} = I_m \sin(\omega t + \psi_v + \varphi) + \frac{1}{\omega RC} I_m \sin(\psi_v + \varphi - \frac{\pi}{2}) e^{-\frac{t}{\tau}}. \quad 9.38$$

ნახ. 9.17-ზე ნახვენებია გარდამავალი დენის და მისი კომპონენტების – იძულებითი და თავისუფალი მდგენელების გრაფიკები $\psi_v = \varphi$ შემთხვევისათვის.



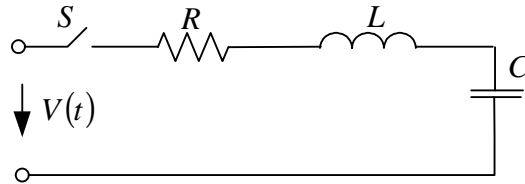
ნახ.9.17

გარდამავალი ძაბვის ფორმულის ანალიზი საშუალებას იძლევა გავაკეთოთ შემდეგი დასკვნები:

1. თუ წრედის მომჭერებზე ძაბვის საწყისი ფაზა შერჩეულია პირობიდან $\psi_v = -\varphi + \pi/2$, წრედში გარდამავალი პროცესი არ აღიძვრება.
2. თუ კომუტაციის მომენტისათვის $\psi_v = \varphi$, კონდენსატორის გარდამავალი ძაბვის თავისუფალ მდგენელს აქვს მაქსიმალური მნიშვნელობა.
3. კონდენსატორზე გარდამავალი ძაბვის მაქსიმალური მნიშვნელობა შეიძლება ორჯერ აღემატებოდეს დამყარებული რეჟიმის ძაბვას.

9.7. გარდამავალი პროცესები $R-L-C$ წრედში

მივიღოთ, რომ კომუტაციის შემდეგ ინდუქციური კოჭა პარამეტრებით $R-L$ და კონდენსატორი C ტევადობით მიერთებულია ენერჯის წყაროსთან ძაბვით $v(t)$ (ნახ.9.18).



ნახ.9.18

კირხჰოფის მეორე კანონის თანახმად

$$L \frac{di}{dt} + Ri + \frac{1}{C} \int_0^1 idt + V_c(0) = V(t). \quad 9.39$$

რომელიც წარმოადგენს ინტეგრო-დიფერენციალურ განტოლებას. გავაწარმოთ ეს განტოლება დროის მიხედვით:

$$L \frac{d^2i}{dt^2} + R \frac{di}{dt} + \frac{i}{C} = \frac{dv}{dt}. \quad 9.40$$

მივიღეთ მეორე რიგის არაერთგვაროვანი მუდმივკოეფიციენტებიანი წრფივი დიფერენციალური განტოლება. ამ განტოლების ყველა წევრი გავეყოთ L -ზე და შემოვიღოთ აღნიშვნები

$$\frac{R}{L} = 2\delta; \quad \frac{1}{LC} = \omega_0^2.$$

მივიღებთ განტოლებას

$$L \frac{d^2i}{dt^2} + R \frac{di}{dt} + \frac{i}{C} = \frac{dv}{dt}, \quad 9.41$$

რომლის სრული ამონახსნი

$$i(t) = i'(t) + i''(t),$$

სადაც $i'(t)$ არის კერძო ამონახსნი,

$i''(t)$ არის (9.41) განტოლების შესაბამისი ერთგვაროვანი განტოლების სრული ამონახსნი (გარდამავალი დენის თავისუფალი მდგენელი).

(9.41) განტოლების შესაბამისი ერთგვაროვანი განტოლებაა

$$\frac{d^2i''}{dt^2} + 2\delta \frac{di''}{dt} + \omega_0^2 i'' = 0, \quad 9.42$$

რომლის მახასიათებელი განტოლებაა

$$\alpha^2 + 2\delta\alpha + \omega_0^2 = 0. \quad 9.43$$

მახასიათებელ განტოლებას აქვს ორი ფესვი:

$$\alpha_1 = -\delta + \sqrt{\delta^2 - \omega_0^2}; \quad \alpha_2 = -\delta - \sqrt{\delta^2 - \omega_0^2}. \quad 9.44$$

იმისდა მიხედვით თუ რა თანაფარდობაშია წრედის პარამეტრები, შესაძლებელია სამი შემთხვევა:

- ა) ფესვები არის უარყოფითი ერთმანეთისაგან განსხვავებული ნამდვილი რიცხვები;
- ბ) ფესვებია ერთმანეთის ტოლი უარყოფითი ნამდვილი რიცხვები;
- გ) ფესვებია შეუღლებული კომპლექსური რიცხვები უარყოფითი ნამდვილი ნაწილით.

(9.42) განტოლების სრული ამონახსნი იქნება:

$$i''(t) = A_1 e^{\alpha_1 t} + A_2 e^{\alpha_2 t}$$

და გარდამავალი დენი იქნება:

$$i(t) = i'(t) + A_1 e^{\alpha_1 t} + A_2 e^{\alpha_2 t}, \quad 9.45$$

სადაც $i'(t)$ არის დენის იძულებითი მდგენელი და A_1, A_2 - ინტეგრირების მუდმივები. მათ მოსაძებნად ვისარგებლოთ განტოლებათა შემდეგი სისტემით:

$$\begin{aligned} i(t) &= i'(t) + A_1 e^{\alpha_1 t} + A_2 e^{\alpha_2 t} \\ \frac{di}{dt} &= \frac{di'}{dt} + A_1 \alpha_1 e^{\alpha_1 t} + A_2 \alpha_2 e^{\alpha_2 t} \end{aligned} \quad 9.46$$

ეს სისტემა კომუტაციის მომენტისათვის ($t=0$) მიიღებს შემდეგ სახეს:

$$\left. \begin{aligned} i(0) &= i'(0) + A_1 + A_2 \\ \frac{di}{dt}_{t=0} &= \frac{di'}{dt}_{t=0} + A_1 \alpha_1 + A_2 \alpha_2 \end{aligned} \right\} \quad 9.47$$

(9.39) განტოლებისა და კომუტაციის კანონების გამოყენებით შეიძლება დაგწეროთ, რომ

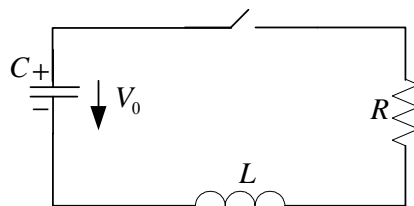
$$L \left(\frac{di}{dt} \right)_{t=0} + Ri(0) + v_C(0) = v(0) \Rightarrow \frac{di}{dt}_{t=0} = \frac{v(0) - Ri(0) - v_C(0)}{L} \quad 9.48$$

შედგად (9.47) განტოლებათა სისტემის ნაცვლად გვექნება:

$$\left. \begin{aligned} i(0) &= i'(0) + A_1 + A_2 \\ \frac{v(0) - Ri(0) - v_C(0)}{L} &= \frac{di'}{dt}_{t=0} + A_1 \alpha_1 + A_2 \alpha_2 \end{aligned} \right\} \quad 9.49$$

რომელიც საშუალებას იძლევა განვსაზღვროთ ინტეგრირების მუდმივები A_1 და A_2 .

9.8. კონდენსატორის განმუხტვა ინდუქციურ კოჭაზე



ნახ.9.19

დავუშვათ, რომ წინასწარ დამუხტული კონდენსატორი ძაბვით $v_C(-0) = V_0$ კომუტაციის შემდეგ განიმუხტება ინდუქციურ კოჭაზე პარამეტრებით $R-L$. წრედში (ნახ.9.19) დამყარებული რეჟიმის დენი $i'(t) = 0$ და გარდამავალი დენი

$$i(t) = A_1 e^{\alpha_1 t} + A_2 e^{\alpha_2 t}.$$

ამ შემთხვევაში $\frac{di}{dt_{t=0}} = 0$. დენი კომუტაციამდე $i(-0) = i(0) = 0$ და (9.48)

ფორმულის თანახმად

$$\frac{di}{dt_{t=r}} = \frac{v(0) - Ri(0) - v_C(0)}{L} = -\frac{V_0}{L}.$$

ამ საწყისი პირობების გამოყენებით (9.48) სისტემიდან შეიძლება დავწეროთ, რომ

$$\begin{aligned} 0 &= A_1 + A_2 && \Rightarrow A_1 = -A_2 \\ -\frac{V_0}{L} &= A_1\alpha_1 + A_2\alpha_2 && \Rightarrow A_1 = -A_2 = -\frac{V_0}{L(\alpha_1 - \alpha_2)} \end{aligned}$$

შედეგად, გარდამავალი დენი იქნება:

$$i(t) = -\frac{V_0}{L(\alpha_1 - \alpha_2)}(e^{\alpha_1 t} - e^{\alpha_2 t}), \quad 9.50$$

გარდამავალი ძაბვები კონდენსატორზე და ინდუქციურობაზე

$$V_C = \frac{1}{C} \int_0^t i dt + V_0 = -\frac{V_0}{\alpha_1 - \alpha_2}(\alpha_2 e^{\alpha_1 t} - \alpha_1 e^{\alpha_2 t}), \quad 9.51$$

$$V_L = L \frac{di}{dt} = -\frac{V_0}{\alpha_1 - \alpha_2}(\alpha_1 e^{\alpha_1 t} - \alpha_2 e^{\alpha_2 t}). \quad 9.52$$

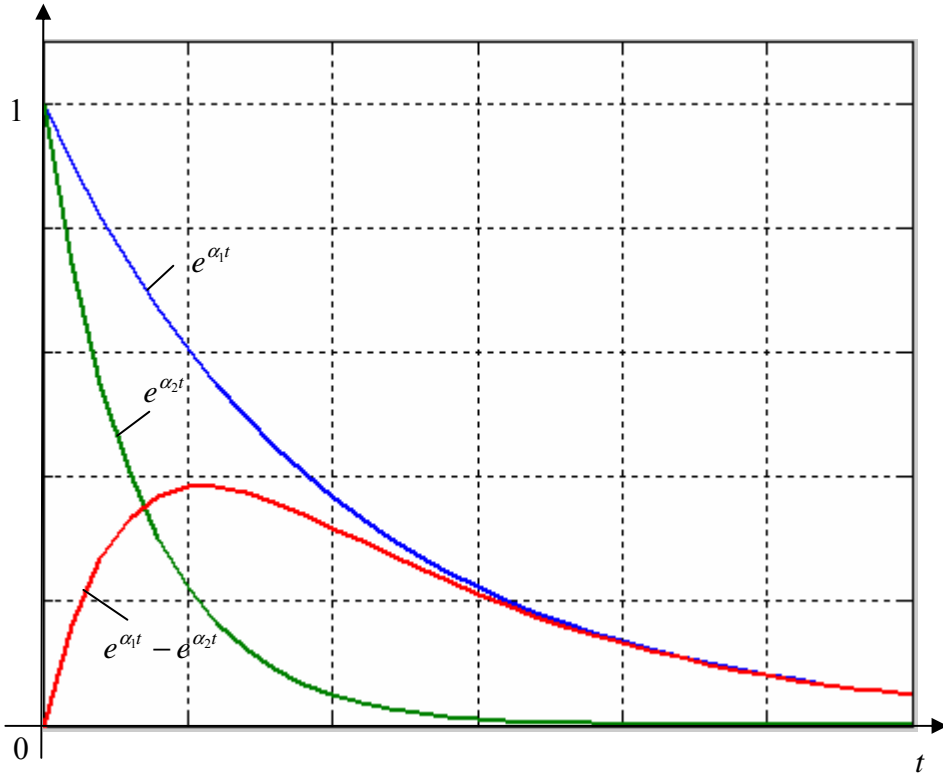
(9.51) და (9.52) ფორმულების გამოყენებისას მხედველობაშია მიღებული, რომ

$$\alpha_1 \alpha_2 = \omega_0^2 = \frac{1}{LC}$$

როგორც ზემოთ იყო აღნიშნული გარდამავალი პროცესი დამოკიდებულია მახასიათებელი განტოლების ფესვებზე. განვიხილოთ ცალკეული შემთხვევები. ა) ფესვები არის უარყოფითი ერთმანეთისაგან განსხვავებული ნამდვილი რიცხვები. ამ შემთხვევას ადგილი აქვს, როდესაც $\delta > \omega_0$ ანუ $\frac{R}{2l} > \frac{1}{\sqrt{LC}}$,

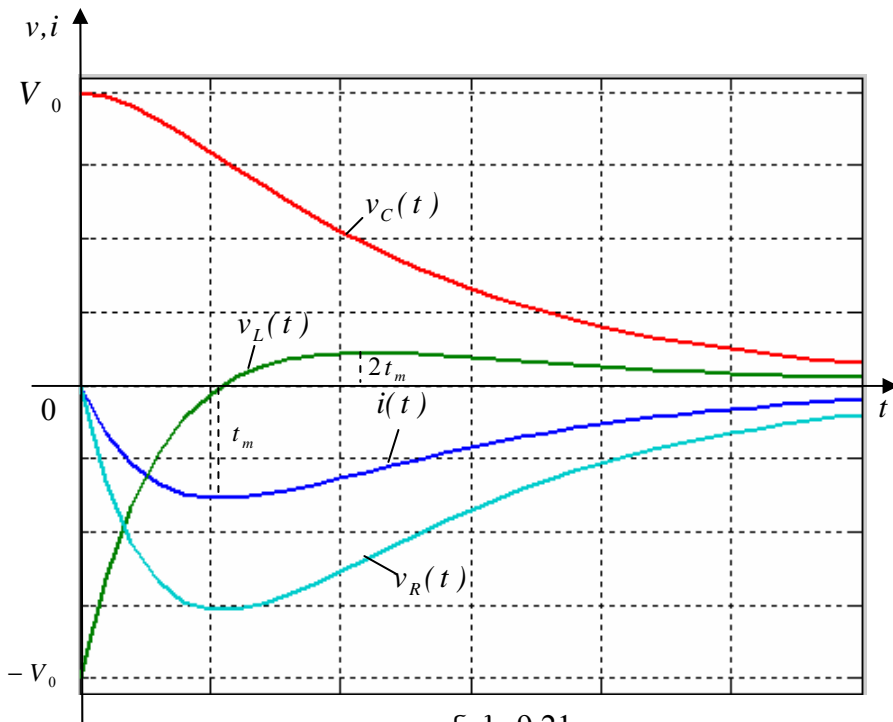
ე.ი. $R > 2\rho$. აქ $\rho = \sqrt{\frac{L}{C}}$ არის კონტურის ტალღური წინაღობა.

ვინაიდან $\alpha_1 < 0$ და $\alpha_2 < 0$, აგრეთვე $|\alpha_2| > |\alpha_1|$, როდესაც $0 < t < \infty$ სიდიდეები $e^{\alpha_1 t}$ და $e^{\alpha_2 t}$ მცირდება 1 დან 0 მდე. უნდა აღინიშნოს, რომ ეს ექსპონენციალური ფუნქციები მუდამ დადებითი სიდიდეებია და $e^{\alpha_2 t}$ მცირდება უფრო სწრაფად, ვიდრე $e^{\alpha_1 t}$. ნახ. 9.20-ზე ნახვენებია ამ მაჩვენებლიანი ფუნქციების და მათი სხვაობის გრაფიკები.



ნახ. 9.20

გარდამავალი დენის მრუდს აქვს ისეთივე ფორმა, რაც ექსპონენციალური ფუნქციების სხვაობის $e^{\alpha_1 t} - e^{\alpha_2 t}$ გრაფიკს და ნახვენებია ნახ. 9.21-ზე. კონდენსატორის განმუხტვის დროს გარდამავალი დენი არ იცვლის მიმართულებას, იზრდება ნულიდან მაქსიმალურ მნიშვნელობამდე $t = t_m$ მომენტისათვის. შემდგომ, დენი მცირდება ნულამდე, როდესაც $t = \infty$.



ნახ. 9.21

ძაბვა R წინაღობაზე იმეორებს გარდამავალი დენის ცვლილების კანონზომიერებას:

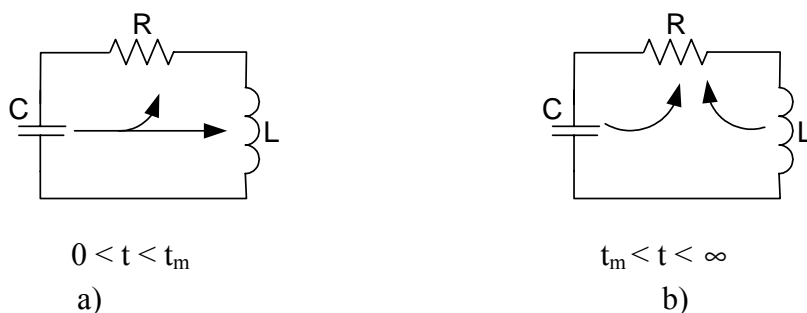
$$v_R(t) = Ri = -\frac{RV_0}{L(\alpha_1 - \alpha_2)}(e^{\alpha_1 t} - e^{\alpha_2 t}). \quad 9.52$$

ძაბვა ინდუქციურობაზე $t=0$ მომენტისათვის ნახტომისებურად აღწევს მნიშვნელობას $(-V_0)$ და შემდეგ იცვლება (9.52) ფორმულის მიხედვით.

ძაბვა კონდენსატორზე მცირდება (9.51) ფორმულის მიხედვით საწყის V_0 მნიშვნელობიდან ნულამდე, როდესაც $t = \infty$.

ამ პროცესს ეწოდება კონდენსატორის აპერიოდული განმუხტვა.

დროის ინტერვალში $0 < t < t_m$ ძაბვა კონდენსატორზე $v_c > 0$ და განმუხტვის დენი $i < 0$. მათი ნამრავლი – მყისა სიმძლავრე $p < 0$. ეს ნიშნავს, რომ კოჭა იღებს ენერგიას კონდენსატორის ელექტრული ველიდან (ნახ. 9.22a). ამ ენერგიის ნაწილი გროვდება მაგნიტურ ველში და დანარჩენი ენერგია გამოიყოფა სითბოს სახით R წინაღობაში.



ნახ. 9.22

დროის ინტერვალში $t_m < t < \infty$ ენერგია აიღება როგორც ელექტრული, ისე მაგნიტური ველებიდან და ხდება მისი დისიპაცია R წინაღობაში (ნახ.9.22b).

დროის მომენტი t_m , რომლის დროსაც კონდენსატორის განმუხტვის დენი აღწევს მაქსიმალურ მნიშვნელობას, განისაზღვრება შემდეგნაირად:

$$\frac{di}{dt} = 0; \quad -\frac{V_0}{L(\alpha_1 - \alpha_2)}(\alpha_1 e^{\alpha_1 t} - \alpha_2 e^{\alpha_2 t}) = 0$$

$$\alpha_1 e^{\alpha_1 t_m} - \alpha_2 e^{\alpha_2 t_m} = 0; \quad \frac{\alpha_1}{\alpha_2} = \frac{e^{\alpha_2 t_m}}{e^{\alpha_1 t_m}} = e^{(\alpha_2 - \alpha_1)t_m}$$

$$\ln \frac{\alpha_1}{\alpha_2} = (\alpha_2 - \alpha_1)t_m \Rightarrow t_m = \frac{\ln \frac{\alpha_1}{\alpha_2}}{\alpha_2 - \alpha_1}$$

ბ) მახასიათებელი განტოლების ფესვები არის ერთმანეთის ტოლი, უარყოფითი სიდიდეები. ამ შემთხვევას ადგილი აქვს, როდესაც $\delta = \omega_0$, რაც ნიშნავს,

რომ $R = 2\sqrt{\frac{L}{C}} = 2\rho$. ამგვარად, ფესვები $\alpha_1 = \alpha_2 = -\delta$.

ვინაიდან (9.49), (9.50) და (9.51) ფორმულებში მნიშვნელებში ჩაწერილია ნული, გარდამავალი დენი და ძაბვები განისაზღვრება შემდეგი განუსაზღვრელობებიდან:

$$i(t) = -\frac{V_0}{L} \lim_{\alpha_1 \rightarrow \alpha_2} \frac{d}{d\alpha_1} \cdot \frac{e^{\alpha_1 t} - e^{\alpha_2 t}}{\alpha_1 - \alpha_2} = -\frac{V_0}{L} \lim_{\alpha_1 \rightarrow \alpha_2} \frac{te^{\alpha_1 t}}{1} = -\frac{V_0}{L} te^{\alpha_2 t} = -\frac{V_0}{L} te^{-\delta t} \quad 9.53$$

$$\begin{aligned} v_C &= -V_0 \lim_{\alpha_1 \rightarrow \alpha_2} \frac{d}{d\alpha_1} \cdot \frac{\alpha_2 e^{\alpha_1 t} - \alpha_1 e^{\alpha_2 t}}{\alpha_1 - \alpha_2} = -V_0 \lim_{\alpha_1 \rightarrow \alpha_2} \frac{\alpha_2 t e^{\alpha_1 t} - e^{\alpha_2 t}}{1} = \\ &= -V_0 \frac{(\alpha_2 t - 1)e^{\alpha_2 t}}{1} = V_0 e^{-\delta t} (1 + \delta t) \end{aligned} \quad 9.54$$

$$v_L = -V_0 \lim_{\alpha_1 \rightarrow \alpha_2} \frac{d}{d\alpha_1} \cdot \frac{\alpha_1 e^{\alpha_1 t} - \alpha_2 e^{\alpha_2 t}}{\alpha_1 - \alpha_2} = -V_0 \lim_{\alpha_1 \rightarrow \alpha_2} \frac{e^{\alpha_1 t} - \alpha_1 t e^{\alpha_1 t}}{1} = -V_0 e^{-\delta t} (1 + \delta t). \quad (9.55)$$

გარდამავალი დენისა და ძაბვების მრუდები არ განსხვავდება კონდენსატორის განმუხტვის ა) შემთხვევაში მიღებული მრუდებისაგან. განმუხტვის დენი აღწევს მაქსიმალურ მნიშვნელობას დროის მომენტისათვის $t = t_m = \frac{1}{\delta}$.

გ) მახასიათებელი განტოლების ფესვები არის კომპლექსური ურთიერთშეუღლებული რიცხვები. ამ შემთხვევას ადგილი აქვს, როდესაც $R < 2\rho$.

შემოვიღოთ აღნიშვნა $\omega' = \sqrt{\omega_0^2 - \delta^2}$. მაშინ მახასიათებელი განტოლების ფესვები შეგვიძლია ასე ჩავწეროთ:

$$\begin{aligned} \alpha_1 &= -\delta + \sqrt{\delta^2 - \omega_0^2} = -\delta + j\omega = \omega_0 e^{j\theta} \\ \alpha_2 &= -\delta - \sqrt{\delta^2 - \omega_0^2} = -\delta - j\omega = \omega_0 e^{-j\theta} \end{aligned}$$

სადაც $\theta = \arctan(\omega' / -\delta)$, ხოლო $\pi/2 < \theta < \pi$.

გარდამავალი დენისათვის გვექნება შემდეგი გამოსახულება:

$$\begin{aligned} i(t) &= -\frac{V_0}{L(\alpha_1 - \alpha_2)} (e^{\alpha_1 t} - e^{\alpha_2 t}) = -\frac{V_0}{2j\omega L} (e^{-\delta t} e^{j\omega t} - e^{-\delta t} e^{-j\omega t}) = \\ &= -\frac{V_0}{\omega L} e^{-\delta t} \sin \omega t \end{aligned} \quad 9.56$$

გარდამავალი ძაბვები ინდუქციურობასა და ტევადობაზე იქნება:

$$\begin{aligned} v_L &= -\frac{V_0}{\alpha_1 - \alpha_2} (\alpha_1 e^{\alpha_1 t} - \alpha_2 e^{\alpha_2 t}) = -\frac{V_0}{2j\omega} [\omega_0 e^{j\theta} e^{-\delta t} e^{j\omega t} - \omega_0 e^{j\theta} e^{-\delta t} e^{-j\omega t}] = \\ &= -V_0 \frac{\omega_0}{\omega} e^{-\delta t} \sin(\omega t + \theta) \end{aligned} \quad 9.57$$

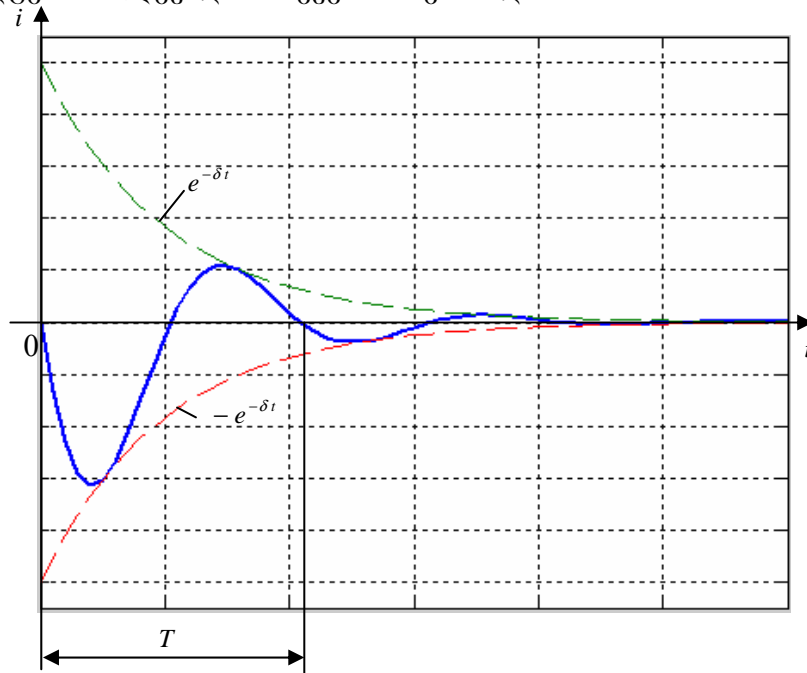
$$\begin{aligned} v_C &= -\frac{V_0}{\alpha_1 - \alpha_2} (\alpha_2 e^{\alpha_1 t} - \alpha_1 e^{\alpha_2 t}) = -\frac{V_0}{2j\omega'} [\omega_0 e^{-j\theta} e^{-\delta t} e^{j\omega t} - \omega_0 e^{j\theta} e^{-\delta t} e^{-j\omega t}] = \\ &= -V_0 \frac{\omega_0}{\omega'} e^{-\delta t} \sin(\omega' t - \theta). \end{aligned}$$

გარდამავალი დენი და ძაბვები იცვლება მიღევადი სინუსოიდის კანონით. ამპლიტუდა მცირდება ექსპონენციალური კანონით. გარდამავალი დენის გრაფიკი ნაჩვენებია ნახ 9.23-ზე.

სიდიდეს ω_0 ეწოდება მიუღევადი რხევების (დენის ან ძაბვის) კუთხური სიხშირე, ხოლო სიდიდეს ω - მიღევადი რხევების კუთხური სიხშირე.

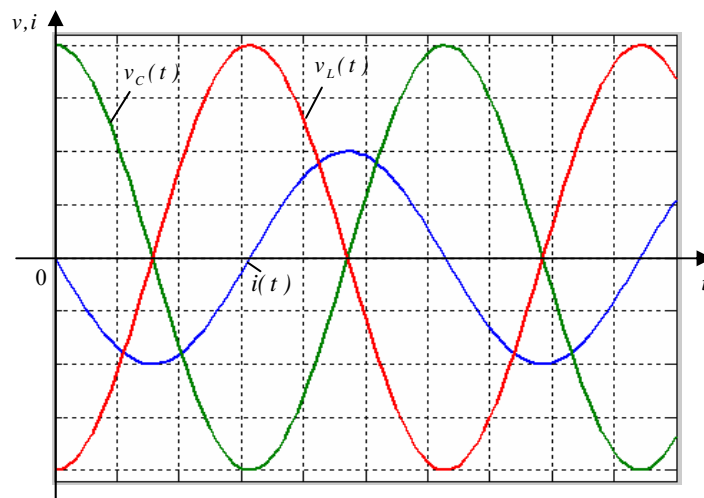
სიდიდე
$$T' = \frac{2\pi}{\omega} = \frac{2\pi}{\sqrt{\omega_0^2 - \delta^2}} = \frac{2\pi}{\sqrt{1/LC - R^2/4L^2}}$$

წარმოადგენს მიღევადი რხევების პერიოდს.



ნახ.9.23

როდესაც $R=0$ მიღევადი რხევების პერიოდი უდრის მიუღევადი რხევების პერიოდს $T' = T_0 = \frac{2\pi}{\omega_0} = 2\pi\sqrt{LC}$. ამ შემთხვევისათვის გარდამავალი დენის, ინდუქციურობასა და ტევადობაზე ძაბვების გრაფიკები ნაჩვენებია ნახ.9.24-ზე.



ნახ 9.24

ძაბვის ან დენის მიღევადი რხევების შესუსტების ტემპი შეიძლება შეფასდეს რხევების დეკრემენტით:

$$\Delta = I_m e^{-\delta} / I_m e^{-\delta(t+T')} = e^{\delta T'} \quad 9.58$$

ან რხევების ლოგარითმული დეკრემენტით $\zeta = \ln \Delta = \delta T'$, სადაც $I_m = \frac{V_0}{\omega L}$.

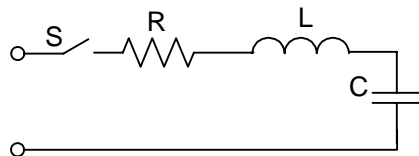
თუ რხევების ამპლიტუდის შემცირების ტემპი არც თუ ისე მაღალია, მაშინ $T' \approx T_0$ და

$$\zeta = \delta T_0 = \frac{R}{2L} 2\pi\sqrt{LC} = \frac{\pi R}{\rho} = \frac{\pi}{Q} \quad 9.59$$

სადაც Q არის კონტურის ვარგისობა.

9.9. გარდამავალი პროცესები $R-L-C$ წრედის მიერთებისას მუდმივი ძაბვის წყაროსთან

ვთქვათ მიმდევრობით შეერთებული ინდუქციური კოჭა $R-L$ პარამეტრებით და კონდენსატორი C ტევადობით კომუტაციის შემდეგ ერთდება ენერგიის წყაროსთან ძაბვით V_0 (ნახ.9.25).



ნახ. 9.25

მივიღოთ, რომ საწყისი პირობები ნულოვანია $i_L(-0) = 0, v_C(0) = 0$.

წრედის ინტეგრალ-დიფერენციალური განტოლება იქნება:

$$L \frac{di}{dt} + Ri + \frac{1}{C} \int_0^t i dt + v_C(0) = V_0 \quad 9.60$$

ამ განტოლების ამონახსნი – გარდამავალი დენი იქნება:

$$i(t) = i'(t) + A_1 e^{\alpha_1 t} + A_2 e^{2t} \quad 9.61$$

ამ შემთხვევაში გარდამავალი დენის იძულებითი მდგენელი $i'(t) = 0$ და

$$i(t) = A_1 e^{\alpha_1 t} + A_2 e^{2t}.$$

(9.60) განტოლებიდან

$$\frac{di}{dt}_{t=0} = \frac{V_0 - Ri(0) - v_C(0)}{L},$$

საიდანაც მოცემული საწყისი პირობებისათვის

$$\frac{di}{dt}_{t=0} = \frac{V_0}{L}$$

და ინტეგრირების მუდმივების განსაზღვრისათვის მივიღებთ განტოლებათა შემდეგ სისტემას:

$$\left. \begin{aligned} 0 &= A_1 + A_2 \\ \frac{V_0}{L} &= A_1\alpha_1 + A_2\alpha_2 \end{aligned} \right\} \quad 9.62$$

ამ სისტემიდან ინტეგრირების მუდმივები იქნება:

$$A_1 = -A_2 = \frac{V_0}{L(\alpha_1 - \alpha_2)}.$$

შესაბამისად, გარდამავალი დენისა და ძაბვებისათვის გვექნება შემდეგი ფორმულები:

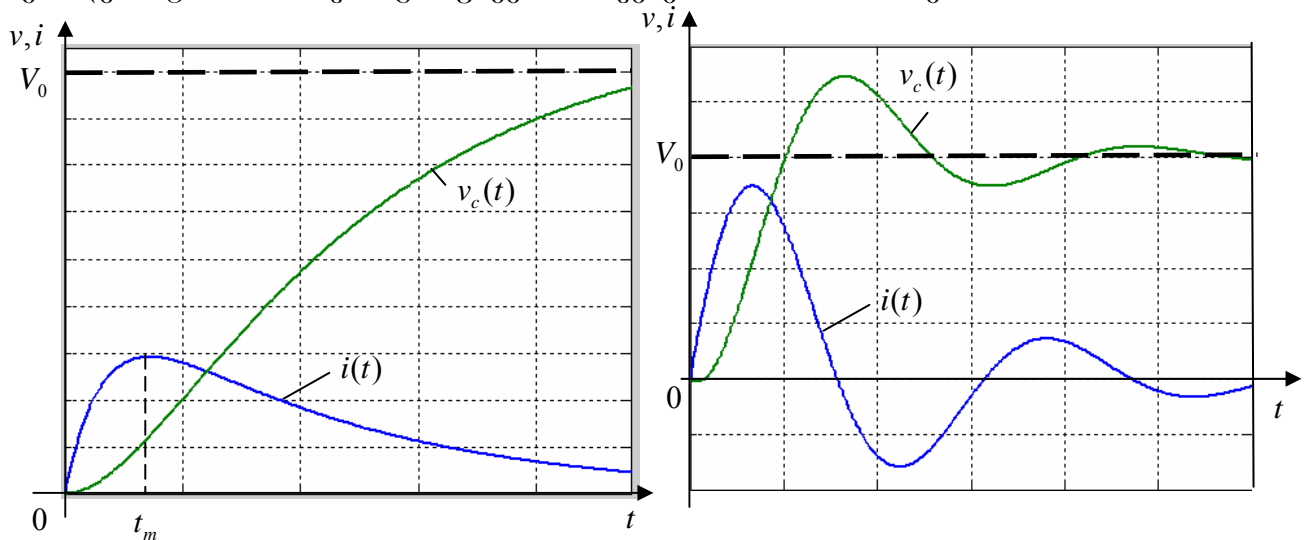
$$i(t) = \frac{V_0}{L(\alpha_1 - \alpha_2)}(e^{\alpha_1 t} - e^{\alpha_2 t}) \quad 9.63$$

$$v_L(t) = \frac{V_0}{\alpha_1 - \alpha_2}(\alpha_1 e^{\alpha_1 t} - \alpha_2 e^{\alpha_2 t}) \quad 9.64$$

$$v_C(t) = \frac{V_0}{\alpha_1 - \alpha_2}(\alpha_2 e^{\alpha_1 t} - \alpha_1 e^{\alpha_2 t}) + V_0. \quad 9.65$$

ამ ფორმულების შედარება (9.50), (9.51) და (9.52) ფორმულებთან, რომლებიც გამოყვანილია კონდენსატორის განმუხტვის რეჟიმისათვის, შევამჩნევთ რომ განსხვავება მდგომარეობს მხოლოდ ნიშანში. კონდენსატორის განმუხტვის დროს დენი და ძაბვები ჩაწერილია უარყოფითი ნიშნით, დამუხტვისას კი დადებითი ნიშნით.

აქაც კონდენსატორის დამუხტვის პროცესის ხასიათი დამოკიდებულია დამუხტვის წრედის პარამეტრებს შორის არსებულ თანაფარდობებზე. როდესაც ფესვები ნამდვილი უარყოფითი სიდიდეებია, კონდენსატორის დამუხტვის პროცესი აპერიოდულია და შესაბამისი დენისა და კონდენსატორის ძაბვის გრაფიკები ნაჩვენებია ნახ. 9.26 a-ზე.

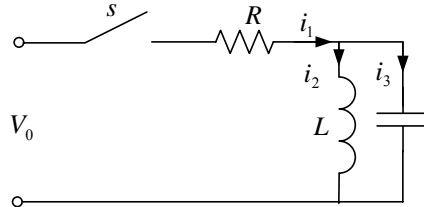


ნახ.9.26

იმ შემთხვევაში, როდესაც მახასიათებელი განტოლების ფესვები ურთიერთშეუღლებული კომპლექსური რიცხვებია უარყოფითი ნამდვილი ნაწილით, კონდენსატორის დამუხტვის პროცესი რხევითია და შესაბამისი

დამუხტვის დენის და კონდენსატორის ძაბვის ცვლილების გრაფიკები ნაჩვენებია ნახ. 9.26b-ზე.

მაგალითი 9.3. ნახ. 9.27-ზე ნაჩვენებია ელექტრული წრედის სქემა, სადაც s კომპუტატორის ჩართვის შემდეგ წრედი აღმოჩნდება მიერთებული ძაბვის წყაროსთან ძაბვით $125V$. გამოვიყენოთ კონდენსატორის ძაბვის გამოსახულება, თუ $R = 250\Omega$, $L = 667mH$ და $C = 2\mu F$.



ნახ. 9.27

ამოხსნა:

ძაბვა კონდენსატორზე

$$v_C = v'_C + v''_C.$$

ამ ძაბვის იძულებითი მდგენელი – დამყარებული რეჟიმის ძაბვა ნულის ტოლია, ვინაიდან კონდენსატორი შუნტირებულია ინდუქციურობით.

კონდენსატორის ძაბვის თავისუფალი მდგენელის მოსაძებნად შევადგინოთ შესავალი მახასიათებელი წინააღობის გამოსახულება და გავუტოლოთ ნულს

$$Z(\alpha) = R + \frac{L\alpha \frac{1}{C\alpha}}{L\alpha + \frac{1}{C\alpha}} = \frac{RLC\alpha^2 + L\alpha + R}{LC\alpha^2 + 1} = 0.$$

ამ განტოლების ფესვებია:

$$\alpha_{1,2} = -\frac{1}{2RC} \pm \sqrt{\frac{1}{4R^2C^2} - \frac{1}{LC}} = -\frac{1}{2 \cdot 250 \cdot 2 \cdot 10^{-6}} \pm \sqrt{\left(\frac{1}{2 \cdot 250 \cdot 2 \cdot 10^{-6}}\right)^2 - \frac{1}{667 \cdot 10^{-3} \cdot 2 \cdot 10^{-6}}} = (-100 \pm 500)s^{-1}$$

ე.ი. $\alpha_1 = -500s^{-1}$; $\alpha_2 = -1500s^{-1}$.

ძაბვა კონდენსატორზე

$$v_C = v''_C = A_1 e^{-500t} + A_2 e^{-1500t}.$$

ინტეგრირების მუდმივები განვსაზღვროთ კირხჰოფისა და კომპუტაციის კანონებით:

$$i_1(+0) = i_2(+0) + i_3(+0) = 0 + i_3(+0);$$

$$V_0 = Ri_1(+0) + v_C(+0) = 250i_1(+0) + 0 = 125.$$

ამ სისტემიდან $i_3(+0) = 0.5A$.

მეორეს მხრივ კონდენსატორის დენი

$$i_3 = C \frac{dv_C}{dt} = 2 \cdot 10^{-6} (-500A_1 e^{-500t} - 1500A_2 e^{-1500t}).$$

როდესაც $t = +0$ კონდენსატორის ძაბვა და დენი იქნება:

$$v_c(+0) = 0 = A_1 + A_2;$$

$$i_3(+0) = 0.5 = 2 \cdot 10^{-6}(-500A_1 - 1500A_2).$$

ამ სისტემის ამონახსნია $A_1 = -A_2 = 250$.

საძიებელი კონდენსატორის ძაბვა იქნება:

$$v_c(t) = (250e^{-500t} - 250e^{-1500t})V.$$

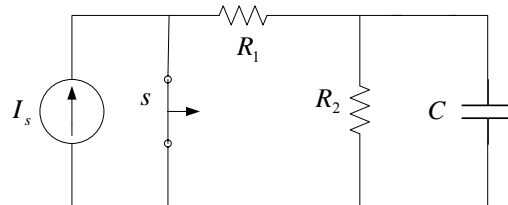
ამოცანები:

9.1. ავტომობილის ანთების სისტემის ინდუქციური კოჭის პარამეტრებია $R = 5\Omega$, $L = 20mH$. გამოთვალეთ ძაბვა საჭაერო ღრეზოზე, თუ აკუმულატორის ძაბვაა $12V$ და კონტაქტის გახსნის დრო - $2\mu s$.

9.2. კოჭა, ინდუქციურობით $9H$ და წინაღობით 12Ω , მიერთებულია ენერჯის წყაროსთან. იმ მომენტში, როდესაც მასში გადის $50A$ დენი, კომუტატორით ხდება მისი გადამოკლება. განსაზღვრეთ კოჭაში დენის შემცირების სიჩქარე. როგორი იქნება ეს სიჩქარე, თუ კომუტაციის მომენტში კოჭაში გამავალი დენი არის $25A$.

9.3. მუდმივი დენის წრედი შედგება მიმდევრობით შეერთებული კოჭისა ($L = 50mH$; $R = 10\Omega$) და რეზისტორისაგან $R_1 = 30\Omega$. ძაბვა წრედის მომჭერებზე - $V_0 = 120V$. კომუტაციის შედეგად ხდება R_1 რეზისტორის დაშუნტება. გამოიყვანეთ კოჭაში გამავალი დენის გამოსახულება და ააგეთ მისი გრაფიკი.

9.4. გამოიყვანეთ კონდენსატორის ძაბვის დროზე დამოკიდებულების ფუნქცია ნახ.9.28-ზე ნაჩვენები სქემისათვის.

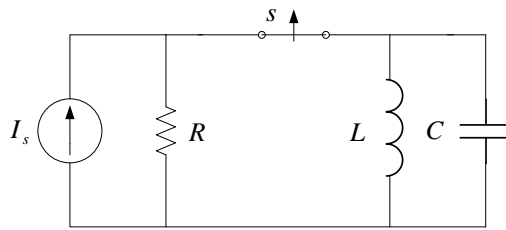


ნახ. 9.28

9.5. $200\mu F$ ტევადობის კონდენსატორის სრული განმუხტვისას რეზისტორში გამოყოფილი სითბური ენერჯია შეადგენს ერთ ჯოულს. განმუხტვის პროცესის დაწყებიდან 0.06 წამის შემდეგ ძაბვა კონდენსატორზე შეადგენდა $5V$. გამოთვალეთ რეზისტორის წინაღობა და კონდენსატორის ძაბვის საწყისი მნიშვნელობა.

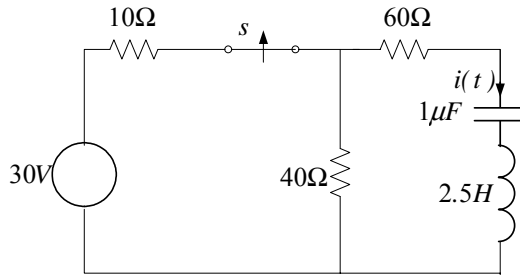
9.6. $50\mu F$ ტევადობის $500V$ -მდე დამუხტული კონდენსატორი განიმუხტება ინდუქციური კოჭით, რომლის წინაღობაა 100Ω და ინდუქციურობა $10mH$. გამოთვალეთ დროის ინტეგრალი, რომლის შემდეგ განმუხტვის დენი მიაღწევს მაქსიმალურ მნიშვნელობას, და დენის მაქსიმალური მნიშვნელობა.

9.7. განსაზღვრეთ ნახ. 9.29-ზე ნაჩვენები წრედისათვის კონდენსატორის ძაბვა, როგორც დროის ფუნქცია.



ნახ. 9.29

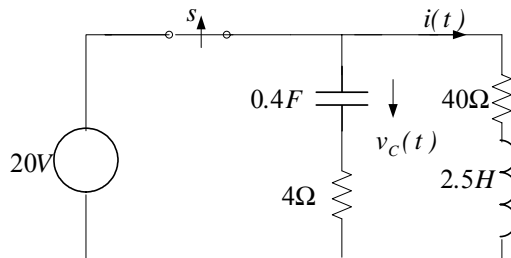
9.8. ნახ. 9.30-ზე ნახვენები სქემისათვის განსაზღვრეთ გარდამავალი დენი $i(t)$.



ნახ. 9.30

9.9. ნახ. 9.31-ზე ნახვენები სქემისათვის გამოთვალეთ

$$i(+0), v_C(+0), \left(\frac{di}{dt}\right)_{t=0}, i(\infty), v_C(\infty)$$



ნახ. 9.31

+

-

თაპო X. გარდამავალი პროცესების ანგარიში ოპერატორული მეთოდით

10.1. შესავალი

წინა თავში განხილული იყო თავმოყრილპარამეტრებიან ელექტრულ წრედებში გარდამავალი პროცესების ანგარიშის ზოგადი ანუ კლასიკური მეთოდი, რაც საბოლოოდ დიფერენციალური განტოლებების ამოსხსნამდე დაიყვანება. ამ მეთოდის ძირითადი სირთულე ინტეგრირების მუდმივების პოვნაში მდგომარეობს, რაც ელექტრული წრედის გართულებასთან და შესაბამისად დიფერენციალური განტოლების რიგის ამაღლებასთან ერთად იზრდება.

ბუნებრივია, რომ ნებისმიერი მათემატიკური მეთოდი, რომელიც იძლევა დიფერენციალური განტოლების ინტეგრირების პროცესის გამარტივების საშუალებას და არ მოითხოვს ინტეგრირების მუდმივების განსაზღვრას, გამოყენებული უნდა იქნეს ელექტრულ წრედებში გარდამავალი პროცესების ანგარიშისათვის.

ასეთ მეთოდს, პირველ რიგში, მიეკუთვნება ოპერატორული მეთოდი, რომლის



პიერ სიმონ ლაპლასი,
1749 – 1827,
ფრანგი მათემატიკოსი და
ასტროლოგი.

ის არსი იმაში მდგომარეობს, რომ ჩვეულებრივი დიფერენციალური განტოლების ამოსახსნელად მასში შემავალი დროის ფუნქციები (ორიგინალები), მათი წარმოებულები და ინტეგრალები იცვლება შესაბამისი ინტეგრალური (ოპერატორული) გამოსახულებებით, რომელთა შორის შესაბამისობა მყარდება რომელიმე პირდაპირი ინტეგრალური გარდაქმნის საშუალებით. ამის გამო, დიფერენცირებისა და ინტეგრირების ოპერაციები ფუნქცია ორიგინალებზე იცვლება ალგებრული ოპერაციებით (გამრავლება, გაყოფა) შესაბამის ოპერატორულ გამოსახულებებზე. შედეგად, დიფერენციალური განტოლება გარდაიქმნება ალგებრულ განტოლებად. ამ უკანასკნელის ამონახსნით $F(p)$ -ს მიმართ და ინტეგრალური უკუგარდაქმნის საშუალებით მიიღება საწყისი დიფერენციალური განტოლების საძიებელი ამონახსნი

$f(t)$ ორიგინალის მიმართ. ამ მეთოდს ოპერატორული მეთოდი ეწოდება და მას საფუძვლად უდევს ლაპლასის ინტეგრალური გარდაქმნა

$$F(p) = \int_0^{\infty} f(t)e^{-pt} dt, \quad 10.1$$

სადაც $f(t)$ არის ფუნქცია-ორიგინალი (დენი, ძაბვა ან ემპ) და $F(p)$ კი შესაბამისი ოპერატორული გამოსახულება. მათ შორის შესაბამისობა შემდეგნაირად ჩაიწერება:

$$F(p) \Leftrightarrow f(t),$$

სადაც სიმბოლო \Leftrightarrow ნიშნავს დროის ფუნქციასა და კომპლექსური ცვლადის $p = \delta + j\eta$ ფუნქციას შორის შესაბამისობას.

ლაპლასის ინტეგრალს აქვს სასრულო მნიშვნელობა, თუ ფუნქცია ორიგინალი აკმაყოფილებს დირიხლეს პირობებს და როდესაც $t > 0$

$$|f(t)| < Ae^{\alpha t},$$

სადაც A და α არის რაიმე დადებითი რიცხვები, რომლებიც შეიძლება ისე შეირჩეს, რომ ფუნქცია-ორიგინალის მოდული იზრდებოდეს უფრო ნელა, ვიდრე ექსპონენციალური ფუნქცია $Ae^{\alpha t}$. უნდა აღინიშნოს, რომ რეალური დენები და ძაბვები აკმაყოფილებენ ამ პირობებს.

საძიებელი ფუნქცია-ორიგინალი განიხილება, როგორც $F(p)$ ფუნქციის უკუგარდაქმნა და განისაზღვრება შემდეგი ფორმულით:

$$f(t) = \frac{1}{2\pi j} \int_{\delta-j\infty}^{\delta+j\infty} F(p)e^{pt} dp. \quad 10.2$$

10.2. მუდმივასა და ექსპონენციალური ფუნქციის ოპერატორული გამოსახულებები

დავუშვათ ფუნქცია-ორიგინალი მუდმივი სიდიდეა $f(t) = A$. ჩავსვათ ეს სიდიდე (10.1) ფორმულაში. ინტეგრირებით მივიღებთ, რომ

$$F(p) = \int_0^{\infty} Ae^{-pt} dt = A \left(-\frac{1}{p} \right) e^{-pt} \Big|_0^{\infty} = -\frac{A}{p} (0-1) = \frac{A}{p}.$$

ამგვარად, მუდმივას ოპერატორული გამოსახულება არის მუდმივას ფარდობა ოპერატორთან

$$A \Leftrightarrow \frac{A}{p}. \quad 10.3$$

თუ ფუნქცია-ორიგინალი არის ექსპონენციალური ფუნქცია $f(t) = e^{\delta t}$, შესაბამისი ოპერატორული გამოსახულება იქნება:

$$F(p) = \int_0^{\infty} e^{\alpha t} e^{-pt} dt = \int_0^{\infty} e^{-(p-\alpha)t} dt = -\frac{1}{p-\alpha} e^{-(p-\alpha)t} \Big|_0^{\infty} = \frac{1}{p-\alpha}.$$

ამგვარად

$$e^{\alpha t} \Leftrightarrow \frac{1}{p-\alpha}. \quad 10.4$$

ანალოგიურად, $e^{-\alpha t}$ ფუნქციის ოპერატორული გამოსახულება არის:

$$e^{-\alpha t} \Leftrightarrow \frac{1}{p+\alpha}. \quad 10.5$$

თუ $\alpha = j(\omega t + \psi)$

$$e^{j(\alpha t + \psi)} \Leftrightarrow e^{j\psi} \frac{1}{p-j\omega}. \quad 10.6$$

10.3. პირველი და მაღალი რიგის წარმოებულების ოპერატორული გამოსახულებები

დავუშვათ $F(p)$ არის $f(t)$ ფუნქციის ოპერატორული გამოსახულება და საჭიროა მოიძებნოს ფუნქცია-ორიგინალის პირველი რიგის წარმოებულის $\frac{df}{dt}$ ოპერატორული გამოსახულება. ჩავთვალოთ, რომ როდესაც $t=0$ $f(t)=f(0)$ და (10.1) ფორმულის თანახმად

$$\frac{df}{dt} = f' \Leftrightarrow \int_0^{\infty} f'(t)e^{-pt} dt.$$

გამოვიყენოთ ნაწილობრივი ინტეგრირების მეთოდი. მივიღოთ, რომ $du = -pe^{-pt} dt$ და $dv = f(t)$. გვქვია:

$$\int u dv = uv - \int v du,$$

$$\int_0^{\infty} f'(t)e^{-pt} dt = e^{-pt} f(t) \Big|_0^{\infty} - \int_0^{\infty} f(t)(-pe^{-pt}) dt = -f(0) + pF(p). \quad 10.7$$

ამგვარად, ფუნქცია-ორიგინალის პირველი რიგის წარმოებულის ოპერატორული გამოსახულება

$$f'(t) \Leftrightarrow pF(p) - f(0). \quad 10.8$$

მსგავსად, მეორე რიგის წარმოებულის ოპერატორული გამოსახულება

$$f''(t) \Leftrightarrow p[pf(p) - f(0)] - f'(0) = p^2 \left[F(p) - \frac{f(0)}{p} - \frac{f'(0)}{p^2} \right]. \quad 10.9$$

ფუნქცია-ორიგინალის მაღალი რიგის წარმოებულის ოპერატორული გამოსახულება იქნება:

$$f^{(n)}(t) \Leftrightarrow p^n \left[F(p) - \frac{f(0)}{p} - \frac{f'(0)}{p^2} - \dots - \frac{f^{(n-1)}(0)}{p^n} \right]. \quad 10.10$$

ნულოვანი საწყისი პირობების შემთხვევაში პირველი რიგის წარმოებულის ოპერატორული გამოსახულება იქნება

$$f'(t) \Leftrightarrow pF(p), \quad 10.11$$

ხოლო n რიგის წარმოებულის ოპერატორული გამოსახულება

$$f^{(n)}(t) \Leftrightarrow p^n F(p). \quad 10.12$$

10.4. ფუნქცია-ორიგინალის ინტეგრალის ოპერატორული გამოსახულება

გამოვიყვანოთ $f(t)$ ფუნქციის განსაზღვრულ ინტეგრალის ოპერატორული გამოსახულება

$$\psi(t) = \int_0^t f(t) dt.$$

მხედველობაში მივიღოთ, რომ $f(t)$ ფუნქციის ოპერატორული გამოსახულებაა $F(p)$. თანახმად (10.1) ფორმულისა

$$\psi(t) \Leftrightarrow \int_0^{\infty} \psi(t)e^{-pt} dt.$$

აღვნიშნოთ $u = \psi(t)$; $du = f(t)dt$; $dv = e^{-pt} dt$; $v = -\frac{1}{p}e^{-pt}$. ნაწილობრივი

ინტეგრირების ფორმულის შესაბამისად

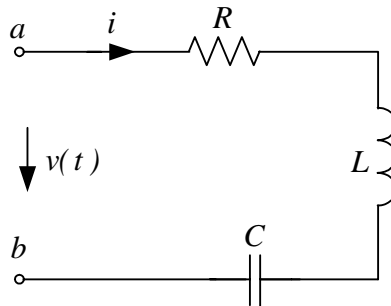
$$\int u dv = uv - \int v du$$

$$\int_0^{\infty} \psi(t)e^{-pt} dt = \psi(t) \left(-\frac{1}{p}e^{-pt} \right) \Big|_0^{\infty} - \int_0^{\infty} \left(-\frac{1}{p}e^{-pt} \right) f(t) dt = \frac{1}{p} F(p). \quad 10.13$$

ამგვარად, ფუნქცია-ორიგინალის განსაზღვრული ინტეგრალის ოპერატორული გამოსახულების მისაღებად, საჭიროა ფუნქცია-ორიგინალის ოპერატორული გამოსახულება გავეყოთ ოპერატორზე. №1 დანართში მოცემულია ელექტრულ წრედებში გამოყენებული ზოგიერთი მათემატიკური ფუნქციები და მათი ოპერატორული გამოსახულებები, რომელიც წარმოადგენს გარკვეულ საცნობარო მასალას.

10.5. ომისა და კირხჰოფის კანონები ოპერატორულ სახეში

ნახ.10.1 ნაჩვენებია ელექტრული წრედის $a-b$ შტო მიმდევრობით შეერთებული R , L და C ელემენტებით.



ნახ. 10.1

კირხჰოფის მეორე კანონის საფუძველზე გვექნება შემდეგი განტოლება:

$$v(t) = Ri + L \frac{di}{dt} + \frac{1}{c} \int_0^t idt + v_c(0). \quad 10.14$$

გადავწეროთ ეს განტოლება ოპერატორულ სახეში მუდმივას $v_c(0)$, ფუნქცია-ორიგინალების $v(t)$, $i(t)$, წარმოებულის და ინტეგრალის ჩანაცვლებით შესაბამისი ოპერატორული გამოსახულებებით. მივიღებთ:

$$V(p) = RI(p) + LpI(p) - Li(0) + \frac{1}{Cp} I(p) + \frac{v_c(0)}{P}.$$

ეს განტოლება შეიძლება ასე გადავწეროთ:

$$V(p) = I(p)Z(p) + \frac{v_c(0)}{P} - Li(0), \quad 10.15$$

სადაც

$$Z(p) = R + Lp + \frac{1}{Cp} \quad 10.16$$

წარმოადგენს იმ ოპერატორულ წინაღობას, რომლის განზომილებაა ომი. ამ აღნიშვნით განტოლება (10.15) - დან გვექნება:

$$I(p) = \frac{V(p) + Li(0) - \frac{v_c(0)}{p}}{Z(p)}. \quad 10.17$$

ეს ფორმულა გამოსახავს ომის კანონს ოპერატორულ ფორმაში არანულოვანი საწყისი პირობებისას. ნულოვანი საწყისი პირობებისას $i(0) = 0, v_c(0) = 0$ ომის კანონის ფორმულა იქნება:

$$I(p) = \frac{V(p)}{Z(p)}. \quad 10.18$$

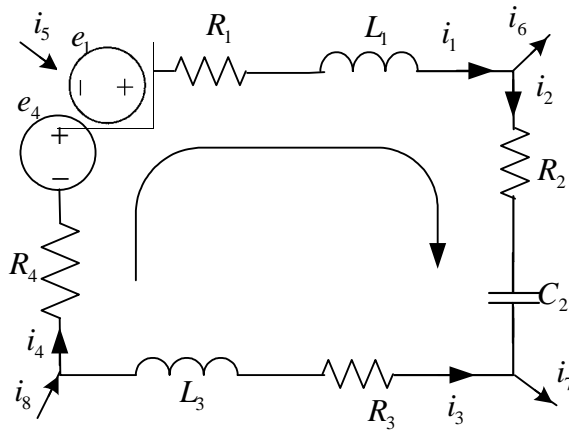
როგორც ცნობილია ელექტრული წრედის კვანძური წერტილისათვის კირხჰოფის პირველი კანონის თანახმად

$$\sum_{k=1}^n i_k = 0.$$

თუ თითოეული დენისათვის, როგორც დროის ფუნქციისათვის (10.1) ფორმულით გამოვთვლით შესაბამის ოპერატორულ გამოსახულებას, მაშინ კირხჰოფის პირველი კანონი ოპერატორული ფორმით იქნება

$$\sum_{k=1}^n I_k(p) = 0. \quad 10.19$$

კირხჰოფის მეორე კანონის მიხედვით განტოლების ჩასაწერად ოპერატორულ ფორმაში განვიხილოთ ნახ.10.2-ზე წარმოდგენილი სქემის ჩაკეტილი კონტური



ნახ. 10.2

ვისარგებლოთ სქემაზე ნაჩვენები კონტურის შემოვლის მიმართულებით და შევადგინოთ განტოლება ელექტრულ სიდიდეთა მყისა მნიშვნელობებისათვის. გვექნება:

$$e_1 + e_4 = R_1 i_1 + L_1 \frac{di_1}{dt} + R_2 i_2 + \frac{1}{C_2} \int_0^t i_2 dt + v_c(0) - i_3 R_3 - L_3 \frac{di_3}{dt} + R_4 i_4.$$

გადავწეროთ ეს განტოლება ოპერატორულ ფორმაში:

$$E_1(p) + E_4(p) = R_1 I_1(p) + pL_1 I_1(p) - L_1 i_1(0) + R_2 I_2(p) + \frac{1}{C_2 p} I_2(p) + \frac{v_C(0)}{P} - I_3(p)R_3 - pL_3 I_3(p) + L_3 i_3(0) + R_4 I_4(p). \quad 10.20$$

ზოგად შემთხვევაში

$$\sum_{k=1}^n E_k(p) = \sum_{k=1}^n U_k(p), \quad 10.21$$

სადაც $V_k(p)$ არის k -ური შტოს მომჭერებზე ძაბვის ოპერატორული გამოსახულება. (10.20) განტოლება შეიძლება ასე გადაიწეროს:

$$E_1(p) + E_4(p) + L_1 i_1(0) - \frac{v_C(0)}{P} - L_3 i_3(0) = I_1(p)Z_1(p) + I_2(p)Z_2(p) - I_3(p)Z_3(p) + I_4(p)Z_4(p), \quad 10.22$$

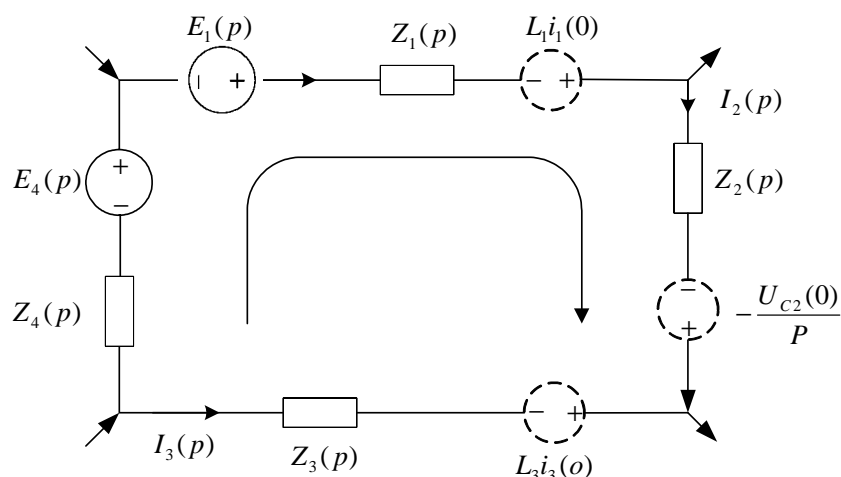
სადაც

$$Z_1(p) = R_1 + L_1 p; \quad Z_2(p) = R_2 + \frac{1}{Cp};$$

$$Z_3(p) = R_3 + L_3 p; \quad Z_4(p) = R_4$$

$Z_1(p), Z_2(p), Z_3(p), Z_4(p)$ არის შტოების ოპერატორული წინააღობები.

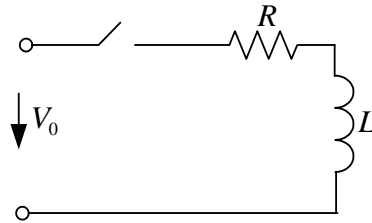
ნახ. 10.3-ზე წარმოდგენილ სქემაში სიდიდეები $L_1 i_1(0), L_3 i_3(0), \frac{v_C(0)}{P}$ შეიძლება მივიჩნიოთ, როგორც ემძის დამატებითი წყაროები და მათი საშუალებით გავითვალისწინოთ არანულოვანი საწყისი პირობები, მაგალითად, განტოლების წევრი $L_1 i_1(0)$ არის დამატებითი ემძ L_1 ინდუქციურობის მაგნიტურ ველში დაგროვილი ენერჯიის გამო; სიდიდე $-\frac{v_{C2}(0)}{P}$ არის ემძ, C_2 ტევადობის ელექტრულ ველში დაგროვილი ენერჯიის გამო და ა.შ.



ნახ. 10.3.

10.6. გარდამავალი პროცესების ანალიზი მარტივ და რთულ ელექტრულ წრედებში ოპერატორული მეთოდით

განვიხილოთ გარდამავალი პროცესი ნახ.10.4-ზე ნაჩვენებ მარტივ ელექტრულ წრედში ნულოვანი საწყისი პირობისას, ე.ი როდესაც $t=0$, დენი ინდუქციურობაში $i_L(0)$.



ნახ. 10.4

ომის კანონის თანახმად ნულოვანი საწყისი პირობისას გარდამავალი დენის ოპერატორული გამოსახულება

$$I(p) = \frac{V(p)}{Z(p)}.$$

წრედის ოპერატორული წინააღობა

$$Z(p) = R + Lp.$$

წრედის მომჭერებზე მოდებულია მუდმივი ძავა, რომლის ოპერატორული გამოსახულება

$$V(p) = \frac{V_0}{p}.$$

გარდამავალი დენის ოპერატორული გამოსახულება იქნება:

$$I(p) = \frac{V_0}{p(R + Lp)} = \frac{V_0}{R} \left(\frac{1}{p} - \frac{1}{p + \frac{R}{L}} \right). \quad 10.23$$

შესაბამისი დროის ფუნქცია – გარდამავალი დენი

$$i(t) = \frac{V_0}{R} \left(1 - e^{-\frac{R}{L}t} \right). \quad 10.24$$

იმ შემთხვევაში, როდესაც კომუტაციის შედეგად $R - C$ წრედი აღმოჩნდება მიერთებული მუდმივი დენის წყაროსთან დაბვით V_0 ნულოვანი საწყისი პირობისას ($v_c(0) = 0$) ოპერატორული დენი იქნება

$$\begin{aligned} I(p) &= \frac{V(p)}{Z(p)}, \\ Z(p) &= R + \frac{1}{Cp}, \\ V(p) &= \frac{V_0}{p}; I(p) = \frac{V_0}{p \left(R + \frac{1}{Cp} \right)} = \frac{V_0}{R} \frac{1}{p + \frac{1}{CR}}. \end{aligned} \quad 10.25$$

შესაბამისი გარდამავალი დენი

$$i(t) = \frac{V_0}{R} e^{-\frac{t}{RC}}. \quad 10.26$$

$R - L - C$ წრედის მიერთებისას მუდმივი ძაბვის წყაროსთან ძაბვით V_0 ნულლოვანი საწყისი პირობებისას $i_L(0) = 0$, $v_C(0) = 0$ დენის ოპერატორული გამოსახულება იქნება:

$$I(p) = \frac{V(p)}{Z(p)}; \quad V(p) = \frac{V_0}{p}; \quad Z(p) = R + Lp + \frac{1}{Cp};$$

$$I(p) = \frac{V_0}{p \left(R + Lp + \frac{1}{Cp} \right)} = \frac{V_0}{L} \frac{1}{p^2 + \frac{R}{L}p + \frac{1}{LC}} = \frac{V_0}{L} \frac{1}{\left(p + \frac{R}{2L} \right)^2 + \frac{1}{LC} - \left(\frac{R}{2L} \right)^2} = \frac{V_0}{\omega' L} \frac{\omega'}{(p + \sigma)^2 + \omega'^2}$$

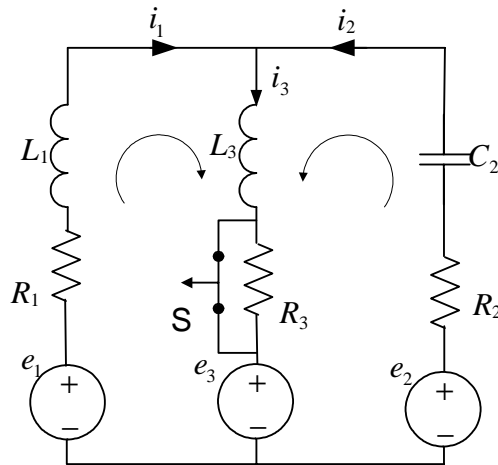
სადაც

$$\sigma = \frac{R}{2L}; \quad \omega_0^2 = \frac{1}{LC}; \quad \omega'^2 = \omega_0^2 - \sigma^2.$$

შესაბამისი გარდამავალი დენი იქნება:

$$i(t) = \frac{V_0}{\omega' L} e^{-\sigma t} \sin \omega' t. \quad 10.27$$

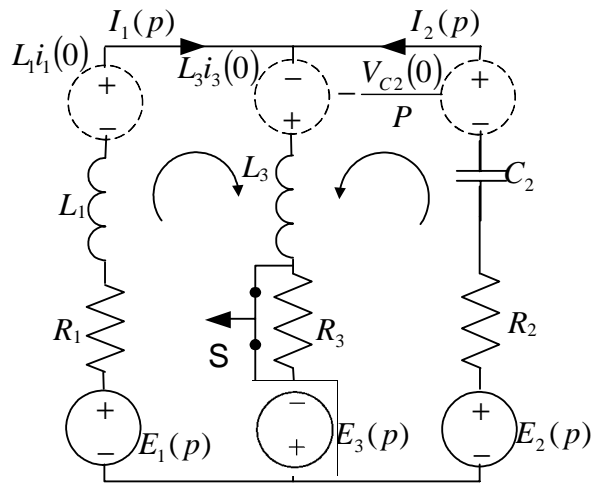
ეხლა განვიხილოთ გარდამავალი პროცესები როდესაც წრედებში, კერძოდ ნახ. 10.5-ზე ნაჩვენებ ორ კონტურიან ელექტრულ წრედში არანულოვანი საწყისი პირობებისას, როდესაც $i_1(0)$, $i_3(0)$, $v_C(0)$ განსხვავებულია ნულისაგან.



ნახ. 10.5.

მივიღოთ ეს სიდიდეები მხედველობაში დამატებითი ძაბვის წყაროების საშუალებით. თუ მათ ჩავრთავთ წრედში, მივიღებთ ნახ.10.6-ზე ნაჩვენებ სქემას. კონტურული დენების მეთოდის გამოყენებით მივიღებთ განტოლებათა სისტემას:

$$\left. \begin{aligned} I_1(p)Z_{11}(p) + I_2(p)Z_{12}(p) &= E_{11}(p) \\ I_1(p)Z_{21}(p) + I_2(p)Z_{22}(p) &= E_{22}(p) \end{aligned} \right\}, \quad 10.28$$



ნახ. 10.6.

სადაც $I_1(p)$ და $I_2(p)$ არის $i_1(t)$ და $i_2(t)$ კონტურული დენების ოპერატორული გამოსახულებები;

$$Z_{11}(p) = L_{1p} + R_1 + R_3 + L_{3p}, Z_{22}(p) = R_2 + \frac{1}{C_2 p} + R_3 + L_{3p} - \text{პირველი და მეორე}$$

კონტურების საკუთარი ოპერატორული წინააღობები;

$$Z_{12}(p) = Z_{21}(p) = R_3 + L_{3p} - \text{კონტურების საერთო ოპერატორული წინააღობა;}$$

$$E_{11}(p) = E_1(p) + L_1 i_1(0) + E_3(p), \quad E_{22}(p) = E_2(p) - \frac{V_{C_2}(0)}{p} + E_3(p) + L_3 i_3(0) -$$

კონტურებისათვის ემძების ოპერატორულ გამოსახულებათა აღგებრული ჯამი შესაბამისად.

(10.28) განტოლებათა სისტემის ამონახსნი არის:

$$I_1(p) = \frac{\Delta_1(p)}{\Delta(p)}; \quad I_2(p) = \frac{\Delta_2(p)}{\Delta(p)}, \quad (10.29)$$

სადაც

$$\Delta(p) = \begin{vmatrix} Z_{11}(p) & Z_{12}(p) \\ Z_{21}(p) & Z_{22}(p) \end{vmatrix} = Z_{11}(p)Z_{22}(p) - Z_{12}(p)Z_{21}(p);$$

$$\Delta_1(p) = \begin{vmatrix} E_{11}(p) & Z_{12}(p) \\ E_{22}(p) & Z_{22}(p) \end{vmatrix} = E_{11}(p)Z_{22}(p) - E_{22}(p)Z_{21}(p);$$

$$\Delta_2(p) = \begin{vmatrix} Z_{11}(p) & E_{11}(p) \\ Z_{21}(p) & E_{22}(p) \end{vmatrix} = E_{22}(p)Z_{11}(p) - E_{11}(p)Z_{21}(p).$$

ოპერატორული გამოსახულებების $I_1(p)$, $I_2(p)$ შესაბამისი ფუნქცია-ორიგინალების განსაზღვრისათვის საჭიროა გამოვიყენოთ ლაპლასის უკუგარდაქმნის ინტეგრალი (10.2) ან გაშლის თეორემა, რომელსაც ქვემოთ განვიხილავთ.

10.7. დაშლის თეორემა

საძიებელ ელექტრულ სიდიდეთა ოპერატორული გამოსახულებების შესაბამისი ფუნქცია-ორიგინალების მოსაძებნად საჭიროა ოპერატორული ამონახსნი წარმოვადგინოთ ისეთი რაციონალური ფუნქციების ჯამის სახით, რომელთა ფუნქცია-ორიგინალები ცნობილია.

დავუშვათ ოპერატორული ამონახსნი არის შემდეგი წესიერი წილადი

$$F(p) = \frac{Q(p)}{H(p)} = \frac{b_m p^m + b_{m-1} p^{m-1} + b_{m-2} p^{m-2} + \dots + b_1 p + b_0}{a_n p^n + a_{n-1} p^{n-1} + a_{n-2} p^{n-2} + \dots + a_1 p + a_0}, \quad 10.30$$

რომელშიც $m < n$ და პოლინომიალურ განტოლებას

$$H(p) = a_n p^n + a_{n-1} p^{n-1} + a_{n-2} p^{n-2} + \dots + a_1 p + a_0 = 0 \quad 10.31$$

აქვს n რადენობის ფესვი p_1, p_2, \dots, p_n . მაშინ რაციონალური ფუნქცია 10.30 შეიძლება დავშალოთ ელემენტარულ წილადებად და წარმოვადგინოთ მათი ჯამის სახით:

$$\frac{Q(p)}{H(p)} = \frac{A_1}{p - p_1} + \frac{A_2}{p - p_2} + \dots + \frac{A_n}{p - p_n} = \sum_{k=1}^n \frac{A_k}{p - p_k}, \quad 10.32$$

სადაც

$$\frac{A_k}{p - p_k} = \frac{Q(p_k)}{H'(p_k)} \cdot \frac{1}{p - p_k} \quad \text{და} \quad H'(p_k) = \frac{\partial H(p)}{\partial p} \Big|_{p=p_k}.$$

ვინაიდან

$$\frac{A_k}{p - p_k} \Leftrightarrow A_k e^{p_k t}$$

საძიებელი დროის ფუნქცია

$$f(t) = \sum_{k=1}^n \frac{Q(p_k)}{H'(p_k)} e^{p_k t}. \quad 10.33$$

ეს ფორმულა გამოსახავს ჰევისაიდის დაშლის თეორემას და შეიცავს იმდენ წევრს, რამდენი ფესვიც აქვს (10.31) განტოლებას. თუ განტოლების ერთი ფესვი

$p_1 = 0$ შესაბამისი წევრი (10.33) განტოლებაში წარმოადგენს გარდამავალი დენის მუდმივ მდგენელს და ამონახსნი იქნება:



ჰევისაიდი,
1850 - 1925,
ინგლისელი ფიზიკოსი.

$$f(t) = \frac{Q(0)}{H'(0)} + \sum_{k=2}^n \frac{Q(p_k)}{H'(p_k)} e^{p_k t}. \quad 10.34$$

თუ (10.31) განტოლებას აქვს კომპლექსური შეუღლებული ფესვები, შესაბამისი წევრები (10.33) განტოლებაში არის ასევე შეუღლებული კომპლექსური სიდიდეები და მათი ჯამი არის ნამდვილი რიცხვი.

როდესაც (10.31) განტოლების ფესვები სუფთა წარმოსახვითი სიდიდეებია ($p_1 = j\omega$; $p_2 = -j\omega$), ფუნქცია-ორიგინალი იქნება:

$$f(t) = \frac{Q(j\omega)}{H'(j\omega)} e^{j\omega t} + \frac{Q(-j\omega)}{H'(-j\omega)} e^{-j\omega t} + \sum_{k=3}^n \frac{Q(p)}{H'(p)} e^{p_k t} \quad 10.35$$

(10.35) განტოლებაში პირველი და მეორე წევრი წარმოადგენენ ფუნქციორიგინალის სინუსოიდურ კომპონენტს.

მაგალითი 10.1. დაშლის თეორემის გამოყენებით ვიპოვოთ დენის ოპერატორული გამოსახულების

$$I(p) = \frac{2p+3}{p^2+3p+2}$$

შესაბამისი ფუნქცია ორიგინალი.

ამოხსნა:

განტოლების $p^2+3p+2=0$ ფესვებია $p_1=-1$; $p_2=-2$ და მოცემული რაციონალური წილადი ჩაიწერება შემდეგნაირად:

$$\frac{2p+3}{p^2+3p+2} = \frac{K_1}{p+1} + \frac{K_2}{p+2}.$$

K_1 მუდმივას გამოსათვლელად ბოლო განტოლება გავამრავლოთ $(p+1)$. მიღებული გამოსახულება $p=-1$ -სათვის იქნება:

$$K_1 = \left[\frac{2p+3}{p+2} \right]_{p=-1} = 1$$

ანალოგიურად,

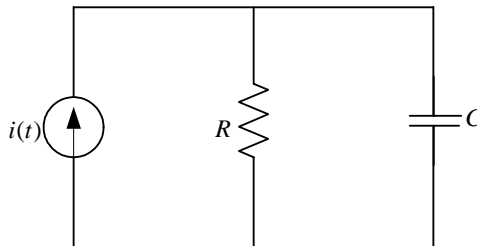
$$K_2 = \left[\frac{2p+3}{p+1} \right]_{p=-2} = 1$$

საძიებელი ფუნქცია ორიგინალი იქნება

$$i(t) = e^{-t} + e^{-2t}.$$

მაგალითი 10.2. ნახ.10.7-ზე ნაჩვენებ წრედში დენის წყაროს დენი იზრდება წრფივი კანონით $i(t) = 2.5t$ (A). დავადგინოთ R წინააღობაში გამავალი $i_1(t)$ დენის დროში ცვლილების კანონზომიერება, თუ $R = 40\Omega$, $C = 2\mu F$.

ამოხსნა:



ნახ.10.7

$i(t)$ დენის ოპერატორული გამოსახულება

$$I(p) = \frac{2.5}{p^2}$$

R და C ელემენტების პარალელური შეერთებისას ეკვივალენტური ოპერატორული წინააღობა იქნება

$$Z(p) = \frac{R \frac{1}{Cp}}{R + \frac{1}{Cp}} = \frac{R}{RCp + 1}$$

საძიებელი დენის ოპერატორული გამოსახულება იქნება:

$$I_1(p) = \frac{I(p)Z(p)}{R} = \frac{2.5}{RC} \cdot \frac{1}{p^2(p+a)}$$

$$a = \frac{1}{RC} = 12.55 \cdot 10^3 s^{-1} \quad \frac{2.5}{RC} = 31.3 \cdot 10^3 s^{-1}$$

ვინაიდან

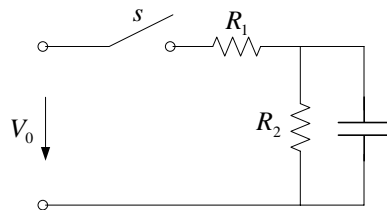
$$\frac{1}{p^2(p+a)} \Leftrightarrow \frac{t}{a} - \frac{1}{a^2}(1 - e^{-at}); \quad \frac{t}{a} = 0.08t \cdot 10^{-3}; \quad \frac{1}{a^2} = 0.00645 \cdot 10^{-6}$$

საძიებელი დენი იქნება

$$i_1(t) = 31.3 \left[0.08t - 0.00645 \cdot 10^{-3} (1 - e^{-12.05 \cdot 10^3 t}) \right] A.$$

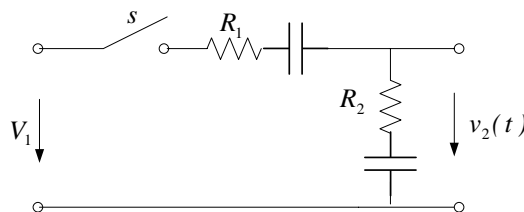
ამოცანები:

10.1. ნახ. 10.8-ზე ნაჩვენებია წრედისათვის ცნობილია, რომ $V_0 = 200V$, $R_1 = 100\Omega$, $R_2 = 400\Omega$, $C = 5\mu F$. ოპერატორული მეთოდის გამოყენებით გამოვთვალოთ წრედის განუშტოებელ ნაწილში გამავალი დენისა და კონდენსატორზე ძაბვის მყისა მნიშვნელობები s კომპუტატორის ჩართვის შემდეგ.



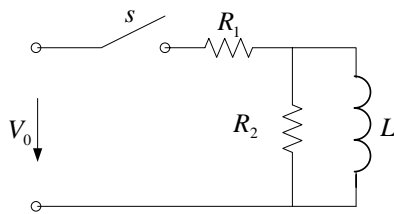
ნახ. 10.8

10.2. ოპერატორული მეთოდით განვსაზღვროთ გარდამავალი ძაბვა $v_2(t)$, თუ კომპუტაციის შემდეგ წრედი აღმოჩნდება მიერთებული მუდმივი ძაბვის წყაროსთან $V_1 = 100V$ და წრედის პარამეტრებია $R_1 = R_2 = 250\Omega$, $C_1 = 20\mu F$, $C_2 = 4\eta F$.



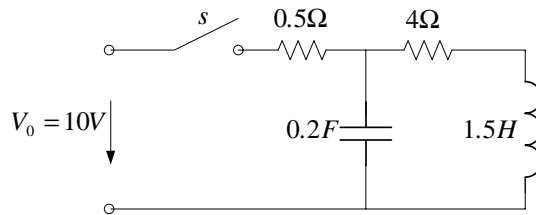
ნახ.10.9

10.3. ნახ.10.10-ზე ნაჩვენებია სქემისათვის ოპერატორული მეთოდით განვსაზღვროთ წრედის განუშტოებელ ნაწილში გამავალი გარდამავალი დენი, თუ $V_0 = 25V$ და წრედის პარამეტრებია $R_1 = 100\Omega$, $R_2 = 250\Omega$ და $L = 500mH$.



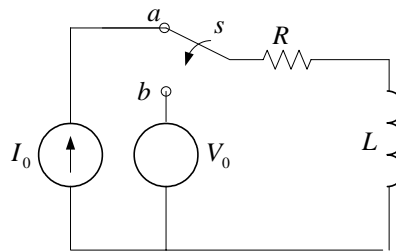
ნახ.10.10

10.4. ოპერატორული მეთოდით ნახ.10.11-ზე ნაჩვენები სქემისათვის ნულოვანი საწყისი პირობებისას გამოვიყვანოთ ინდუქციურობაზე ძაბვის გამოსახულება $v_L(t)$.



ნახ.10.11

10.5. ოპერატორული მეთოდით განსაზღვროთ ინდუქციურ კოჭაში გამავალი გარდამავალი დენი, თუ s გადამრთველი (ნახ.10.12) $t=0$ მომენტში გადადის a დან b პოზიციაში. იგულისხმება, რომ წრედში ჩართულია მუდმივი დენის I_0 და მუდმივი ძაბვის V_0 წყაროები.



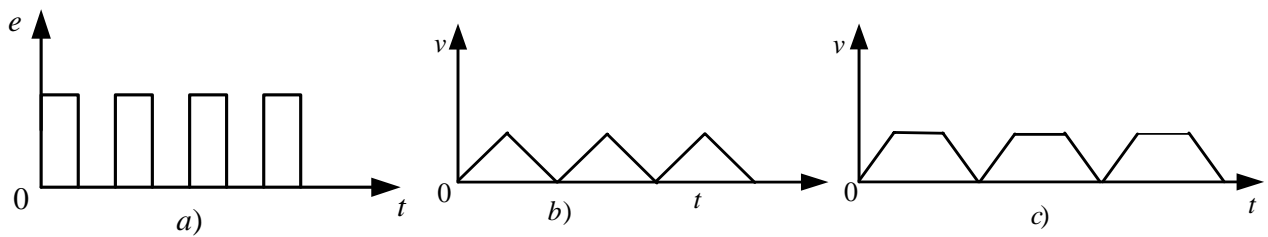
ნახ.10.12

თაპო XI. ელექტრული წრედების ანგარიში იმპულსური ემპ-ის ზემოქმედებისას

11.1. იმპულსური ემპ-ები და სისტემები

ხშირად ელექტრულ წრედებში მოქმედებენ ემპ-ები, რომელთა მოქმედების დრო თანაზომადია წრედში გარდამავალი პროცესების ხანგრძლივობისა. ასეთი ემპ-ები, მათ მიერ გამოწვეული დენები და ძაბვები იწოდება იმპულსურ ემპ-დ, დენებად და ძაბვებად, ხოლო წრედები, სადაც ისინი მოქმედებენ – იმპულსურ წრედებად ან იმპულსურ სისტემებად.

იმპულსური ელექტრული სიდიდე ხასიათდება მრუდის ფორმით, მაქსიმალური (პიკური) მნიშვნელობით, იმპულსის ხანგრძლივობით $t_{0\text{მ}}$, იმპულსების განმეორების დროით (პერიოდით), იმპულსებს შორის დროის ინტერვალით (პაუზით) $t_{0\text{ფ}}$ და სხვა. ნახ. 11.1-ზე ნაჩვენებია სწორკუთხა a), სამკუთხა b) და ტრაპეციის c) ფორმის იმპულსების თანამიმდევრობა.



ნახ. 11.1.

იმისდა მიხედვით, თუ რა თანაფარდობაშია იმპულსის ხანგრძლივობა, ინტერვალის და გარდამავალი პროცესის დრო, იმპულსური წრედების ანალიზისათვის გამოიყენება სხვადასხვა მეთოდები.

როდესაც წრედში მოქმედი იმპულსური ემპ-ის და გარდამავალი პროცესის ხანგრძლივობა ნაკლებია იმპულსებს შორის დროის ინტერვალზე, წრედი განიცდის მომდევნო იმპულსურ ზემოქმედებას, როდესაც წინა ზემოქმედებით გამოწვეული გარდამავალი პროცესი უკვე დამთავრებულია. ამიტომ გარდამავალი პროცესი შეიძლება გავითვალთვალოთ ცალცალკე თვითოეული იმპულსური ზემოქმედებისათვის.

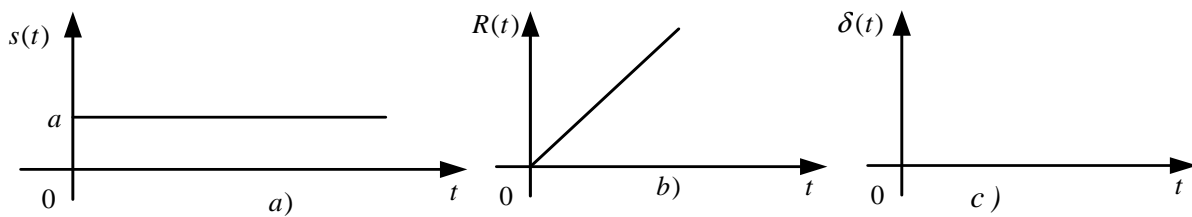
როდესაც გარდამავალი პროცესის ხანგრძლივობა მეტია იმპულსურ ზემოქმედებათა შორის ინტერვალზე, მომდევნო იმპულსში გარდამავალი პროცესი დამოკიდებულია გარდამავალ პროცესზე დროის წინა ინტერვალში. ასეთი პროცესების ანალიზისას გამოიყენება სპეციალური მეთოდები. ერთ-ერთი მათგანია მეთოდი, დამყარებული ლაპლასის დისკრეტულ გარდაქმნაზე, რომელიც გამოიყენება, თუ იმპულსური ზემოქმედებები ხორციელდება ერთიმეორის მიყოლებით დროის ტოლი ინტერვალით.

11.2. იმპულსური ფუნქციები

ელექტრული წრედების თეორიაში გამოიყენება ნახტომისებრი, წრფივად ზრდადი, δ და სხვა ფუნქციები.

ნახ. 11.2 a –ზე ნაჩვენებია ნახტომისებრი (საფეხუროვანი) ფუნქციის გრაფიკი. მას ნულოვანი რივის იმპულსურ ფუნქციასაც უწოდებენ და მათემატიკურად ჩაიწერება, როგორც

$$S(t) = \begin{cases} 0, & t < 0 \\ a, & t \geq 0. \end{cases} \quad 11.1$$



ნახ. 11.2

თუ $a=1$ გვაქვს ერთეულოვანი ნახტომისებრი ფუნქცია:

$$1(t) = \begin{cases} 0, & t < 0 \\ 1, & t \geq 0 \end{cases} \quad 11.2$$

ნახ.11.2b-ზე ნაჩვენებია წრფივად ზრდადი ფუნქციის გრაფიკი, რომლის მათემატიკური ფორმა არის:

$$R(t) = \begin{cases} 0, & t < 0 \\ kt, & t \geq 0 \end{cases} \quad 11.3$$

საფეხუროვან და წრფივად ზრდადი ფუნქციებს შორის კავშირი ასეთია:

$$\frac{d}{dt}R(t) = S(t); \quad \int_{-\infty}^t S(t) = R(t) \quad 11.4$$

δ ფუნქციის გრაფიკი ემთხვევა კოორდინანტთა ღერძებს და ნაჩვენებია ნახ.11.2c-ზე. მას პირველი რივის იმპულსურ (დირაკის) ფუნქციასაც უწოდებენ და შეიძლება ჩაიწეროს, როგორც:

$$\delta(t) = \begin{cases} 0, & t < 0, t > 0 \\ \infty, & t = 0 \end{cases} \quad 11.5$$

კავშირი ერთეულოვან ნახტომისებრ და დელტა ფუნქციებს შორის კავშირი

$$\frac{dl(t)}{dt} = \delta(t); \quad \int_{-\infty}^t \delta(t) = l(t) \quad 11.6$$

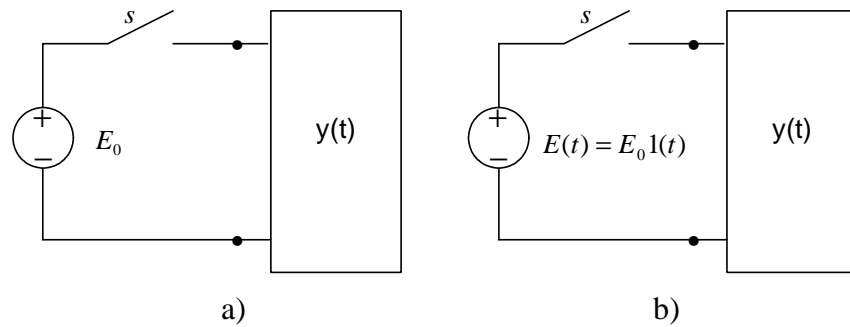
δ ფუნქციის ინტეგრირებისას ინტეგრალში $-\infty, +\infty$ ვღებულობთ:

$$\int_{-\infty}^{+\infty} \delta(t) = 1. \quad 11.7$$

11.3. ელექტრულ წრედში იმპულსური ზემოქმედებით გამოწვეული გარდამავალი პროცესები

ნახ. 11.3a-ზე ნაჩვენებია წრედისათვის მუდმივი ემპ E_0 გარდამავალ პროცესში შეიძლება წარმოვადგინოთ ერთეულოვანი ნახტომისებრი ფუნქციით:

$$E(t) = E_0 1(t) . \quad 11.8$$



ნახ.11.3

შესაბამისად, გარდამავალი დენი ნახ. 11.3b-ზე წარმოდგენილი სქემისათვის იქნება:

$$i(t) = E(t)y(t) = \begin{cases} 0, & t < 0 \\ E_0 y(t) & t \geq 0 \end{cases} \quad 11.9$$

$y(t)$ ფუნქციას ეწოდება წრედის შესავალი გარდამავალი გამტარობა და განისაზღვრება, როგორც გარდამავალი დენის ფარდობა მუდმივ ემპ (ძაბვა)-სთან

$$y(t) = \frac{i(t)}{E_0} \quad 11.10$$

$R-L$ წრედის შემთხვევაში V_0 ძაბვით გამოწვეული გარდამავალი დენი

$$i(t) = \frac{V_0}{R} \left(1 - e^{-\frac{R}{L}t} \right) \quad 11.11$$

და გარდამავალი გამტარობა

$$y(t) = \frac{i(t)}{V_0} = \frac{1}{R} \left(1 - e^{-\frac{R}{L}t} \right) \quad 11.12$$

$R-C$ წრედის შემთხვევაში

$$y(t) = \frac{1}{R} e^{-\frac{R}{L}t} \quad 11.13$$

$R-L-C$ წრედისათვის

$$y(t) = \frac{1}{L(\alpha_1 - \alpha_2)} (e^{\alpha_1 t} - e^{\alpha_2 t}) , \quad 11.15$$

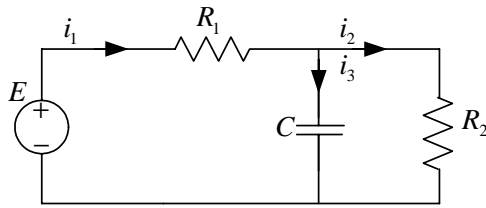
სადაც α_1 და α_2 მახასიათებელი განტოლების ფესვებია.

დაუშვათ, რომ წრფივი ელექტრული წრედი ნულოვანი საწყისი პირობებისას კომუტაციის შედეგად მიერთდება მუდმივი ძაბვის წყაროსთან V_0 . მაშინ, ძაბვა წრედის რაიმე a ელემენტზე $V_a(t)$ პროპორციულია V_0 ძაბვის

$$V_a(t) = V_0 k(t) \quad , \quad 4.16$$

სადაც $k(t)$ წარმოადგენს ძაბვის გადაცემის ფუნქციას, რომელიც უგანზომილებო სიდიდეა და რიცხობრივად უდრის ძაბვას a ელემენტზე, როდესაც $V_0 = 1(V)$..

მაგალითი 11.1. ნახ.11.4-ზე ნაჩვენებია წრედისათვის განვსაზღვროთ გარდამავალი დენები, ძაბვა კონდენსატორზე და ძაბვის გადაცემის ფუნქცია (კონდენსატორისათვის), თუ $R_1 = R_2 = 1.0k\Omega$, $C = 50\mu F$.



ნახ.11.4

ამოხსნა:

კირხჰოფის კანონების საფუძველზე მოცემული წრედისათვის

$$i_1 - i_2 - i_3 = 0$$

$$E = R_1 i_1 + V_c \Rightarrow i_1 = \frac{E - V_c}{R_1};$$

$$R_2 i_2 - V_c = 0 \Rightarrow i_2 = \frac{V_c}{R_2};$$

$$\frac{E - V_c}{R_1} - \frac{V_c}{R_2} - C \frac{dV_c}{dt} = 0$$

ამ ფორმულაში დენების გამოსახულებათა შეტანით მივიღებთ:

$$C \frac{dV_c}{dt} + \frac{R_1 + R_2}{R_1 R_2} V_c = \frac{E}{R_1}; \quad \frac{R_1 R_2}{R_1 + R_2} = R_{12};$$

$$R_{12} C \frac{dV_c}{dt} + V_c = \frac{R_2}{R_1 + R_2} E; \quad R_{12} C \alpha + 1 = 0 \Rightarrow \alpha = -\frac{1}{R_{12} C};$$

$$V_c(t) = V_c + A e^{\alpha t}; \quad V_c' = \frac{R_2}{R_1 + R_2} E; \quad V_c(t) = \frac{R_2}{R_1 + R_2} E + A e^{\alpha t} \Rightarrow 0 = \frac{R_2}{R_1 + R_2} E + A;$$

$$A = -\frac{R_2}{R_1 + R_2} E;$$

$$V_c(t) = E \frac{R_2}{R_1 + R_2} \left(1 - e^{-\frac{t}{R_{12} C}} \right);$$

$$i_2(t) = \frac{V_c}{R_2} = E \frac{R_2}{R_1 + R_2} \left(1 - e^{-\frac{t}{R_{12} C}} \right);$$

$$i_3(t) = C \frac{dV_C}{dt} = CE \frac{R_2}{R_1 + R_2} \cdot \frac{R_1 + R_2}{R_1 R_2 C} e^{-\frac{t}{R_1 R_2 C}} = \frac{E}{R_1} e^{-\frac{t}{R_1 R_2 C}};$$

$$i_1(t) = i_2 + i_3 = \frac{E}{R_1 + R_2} \left(1 - e^{-\frac{t}{R_1 R_2 C}} \right) + \frac{E}{R_1} e^{-\frac{t}{R_1 R_2 C}} = \frac{E}{R_1 + R_2} \left(1 - \frac{R_2}{R_1} e^{-\frac{t}{R_1 R_2 C}} \right)$$

ჩავსვათ $E = 1(V)$. მივიღებთ გარდამავალ გამტარობას და გადაცემის ფუნქციას:

$$y(t) = \frac{i_1(t)}{E} = \frac{1}{R_1 + R_2} \left(1 - e^{-\frac{t}{R_1 R_2 C}} \right) = 0.5 \cdot 10^{-3} (1 - e^{-40t}) (S);$$

$$k_{vc}(t) = \frac{V_C(t)}{E} = \frac{R_2}{R_1 + R_2} \left(1 - e^{-\frac{t}{R_1 R_2 C}} \right) = 0.5 (1 - e^{-40t}).$$

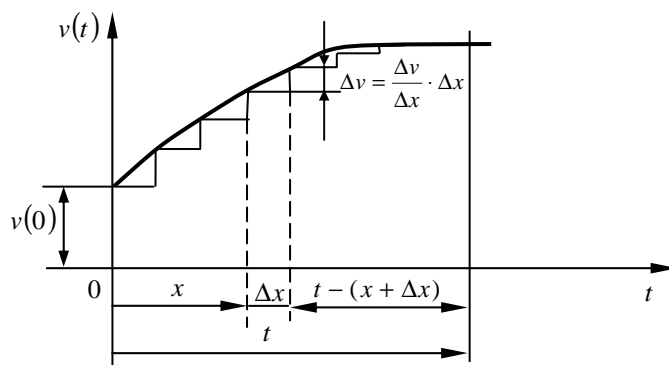
11.4. დიუამელის ინტეგრალი

გარდამავალი პროცესების მესამე მეთოდი, რომელიც შეიძლება გამოვიყენოთ წრფივი ელექტრული წრედებისათვის, არის დიუამელის ინტეგრალის მეთოდი.

გარდამავალი პროცესების ანალიზის ამ მეთოდში ინტეგრირება ხდება x ცვლადის მიხედვით, მაშინ როდესაც t ცვლადი რჩება დროის იმ მომენტის აღსანიშნავად, რომლისთვისაც განისაზღვრება წრედში დენის მყისა მნიშვნელობა.

მივიღოთ, რომ დროის $t=0$ მომენტისათვის $v(x)$ ძაბვა მოედება წრედის მომჭერებზე, რომლის საწყისი პირობები ნულოვანია (ნახ.11.7). t მომენტისათვის წრედში დენის მყისა მნიშვნელობის განსაზღვრის მიზნით, მოვახდინოთ შესავალი ძაბვის მრუდის აპროქსიმაცია საფეხუროვანი მრუდით. გარდამავალი დენი წარმოვადგინოთ, როგორც ჯამი დენებისა, გამოწვეული ძაბვის საწყისი მნიშვნელობით $v(0)$ და ყველა მომდევნო ძაბვის საფეხურებით, რომლებიც ერთიმეორის მიმართ დროში არიან დაძრული.

$v(0)$ ძაბვით გამოწვეული გარდამავალი დენის მდგენელია $v(0)y(t)$. დროის $x + \Delta x$ მომენტისათვის წრედის მომჭერებზე მოქმედებს ძაბვის ნახტომი



ნახ.11.7

$$\Delta v = \left(\frac{dv}{dx} \right) \Delta x = v'(x) \Delta x$$

11.17

მხედველობაში მივიღოთ, რომ დროის ინტერვალი, რომლის განმავლობაშიც ძაბვის ეს ნახტომი მოქმედებს დროის t მომენტამდე, არის $t-x-\Delta x$.

Δx ძაბვის ნახტომით გამოწვეული გარდამავალი დენის მდგენელის გამოსათვლელად დროის t მომენტისათვის საჭიროა სიდიდე $v'(x)\Delta x$ გავამრავლოთ გარდამავალ გამტარობაზე

$$v'(x)y(t-x-\Delta x) \quad 11.18$$

დროის t მომენტისათვის გარდამავალი დენი იქნება:

$$i(t) = v(0)y(t) + \sum v'(x)y(t-x-\Delta x)\Delta x$$

$$11.19$$

ცხადია, რომ ამ ჯამში შემავალი წევრების რაოდენობა დამოკიდებულია ძაბვის მრუდის აპროქსიმაციის ბიჯზე და ამოცანის ამოხსნის სიზუსტე იზრდება ბიჯის შემცირებით. ზღვარში, თუ სასრულო ინტერვალს Δx შევცვლით უსასრულო მცირე სიდიდით dx , (11.9) ფორმულით წარმოდგენილი ჯამი შეიცვლება შემდეგი ინტეგრალით

$$i(t) = v(0)y(t) + \int_0^t v'(x)y(t-x)\Delta x \quad 11.20$$

ეს ფორმულა ცნობილია, როგორც დიუამელის ინტეგრალი.

დიუამელის ინტეგრალით წრფივ ელექტრულ წრედებში გარდამავალი პროცესის ანგარიშის მეთოდიკა ასეთია:

1. მოცემული წრედისათვის განისაზღვროს გარდამავალი გამტარობა;
2. განისაზღვროს ფუნქცია $y(t-x)$ გარდამავალი გამტარობის გამოსახულებაში t -ს ჩანაცვლებით $t-x$ -ით;
3. განისაზღვროს წრედის მომჭერებზე მოდებული ძაბვის წარმოებული დროით $v'(t)$ და მასში t ცვლადი ჩანაცვლდეს $(t-x)$ -ით;
4. ფორმულით (11.20) განისაზღვროს წრედის გარდამავალი დენი.

მაგალითი 11.1. $R-C$ წრედის მომჭერებზე მოდებულია ძაბვა $v(t) = v_0(1 - e^{-kt})$. ვიპოვოთ გარდამავალი დენის გამოსახულება დიუამელის ინტეგრალის მეთოდით.

ამოხსნა:

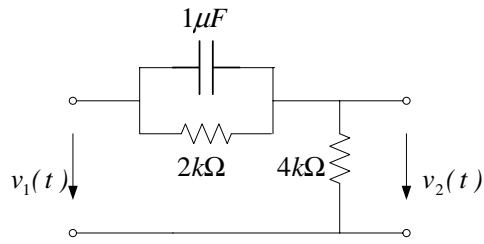
$$v(0) = 0; \quad v'(t) = v_0 k e^{-kt}; \quad v'(x) = v_0 k e^{-kx}$$

$$y(t) = \frac{1}{R} e^{-\frac{t}{\tau}}; \quad y(t-x) = \frac{1}{R} e^{-\frac{t-x}{\tau}}$$

$$i(t) = v(0)y(t) + \int_0^t v'(x)y(t-x)dx = \int_0^t v_0 k e^{-kx} \frac{1}{R} e^{-\frac{t-x}{\tau}} dx = \frac{v_0}{R} \frac{\tau}{\frac{1}{k} - \tau} \left(e^{-kt} - e^{-\frac{t}{\tau}} \right).$$

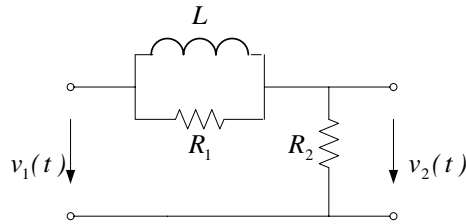
ამოცანები:

11.1. ნახ. 11.8-ზე ნაჩვენები სქემისათვის იპოვოთ წრედის გარდამავალი გამტარობა და გადაცემის ფუნქცია.



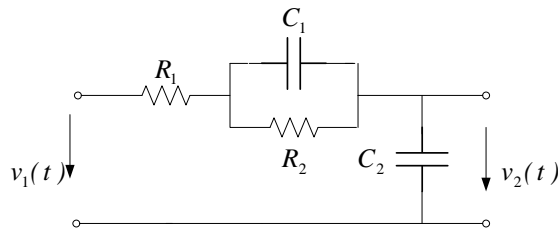
ნახ.11.8

11.2. ნახ.11.9-ზე ნაჩვენები სქემისათვის გამოიყვანეთ გარდამავალი გამტარობისა და გადაცემის ფუნქციის გამოსახულებები.



ნახ.11.9

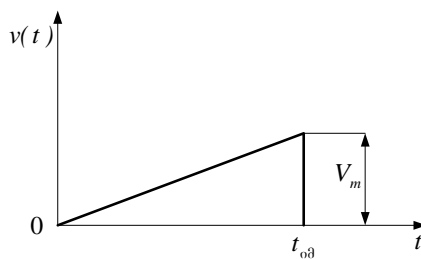
11.3. ნახ.11.10-ზე ნაჩვენები სქემისათვის გამოიყვანეთ გარდამავალი გამტარობისა და გადაცემის ფუნქციის გამოსახულებები.



ნახ.11.10

11.4. გამოთვალეთ მიმდევრობით შეერთებული $R-L-C$ კონტურის გარდამავალი გამტარობა, თუ მისი პარამეტრებია $R = 10\Omega$, $L = 5mH$, $C = 5nF$.

11.5. მიმდევრობით შეერთებული $R-C$ წრედი ერთდება იმპულსურ დაბვაზე



ნახ.11.11

(ნახ.11.11), რომლის პარამეტრებია $V_m = 10V$, $t_{0მ} = 2ms$. წრედის პარამეტრებია $R = 100\Omega$, $C = 25\mu F$. განსაზღვრეთ დაბვა კონდენსატორზე.

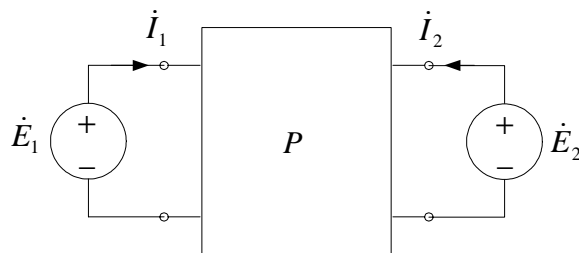
თაზო XII. ოთხპოლუსები

12.1. ოთხპოლუსას განგოლებები

ოთხპოლუსა წარმოადგენს ელექტრული წრედის ნაწილს ოთხი მომჭერით ანუ ორი წყვილი მომჭერით. თვით ოთხპოლუსა აღინიშნება მართკუთხედით, რომლის ქვეშ იგულისხმება ნებისმიერი კონფიგურაციისა და სირთულის ელექტრული წრედი. ოთხპოლუსა შეიძლება შეიცავდეს ენერჯიის წყაროებს (აქტიური ოთხპოლუსა) ან არ შეიცავდეს (პასიური ოთხპოლუსა). ვინაიდან ეკვივალენტური გენერატორის მეთოდის გამოყენებით აქტიური ოთხპოლუსა ყოველთვის შეიძლება ჩანაცვლდეს პასიური ოთხპოლუსათი, შემდგომში განვიხილავთ პასიურ ოთხპოლუსებს და მიღებული შედეგები შეიძლება გავავრცელოთ აქტიურ ოთხპოლუსებზეც.

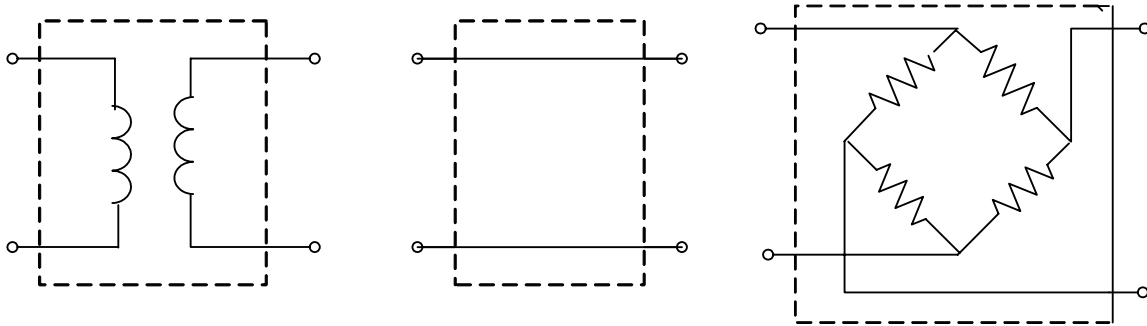
ოთხპოლუსები კლასიფიცირდება წრფივ და არაწრფივ ოთხპოლუსებად მისი ელექტრული წრედის ელემენტების წრფივობის ან არაწრფივობის მიხედვით. ცნობილია აგრეთვე შექცევადი და არაშექცევადი ოთხპოლუსები. შექცევად ოთხპოლუსაში შესავალი და გამოსავალი კონტურების მიმართ მართებულია შექცევადობის პირობა, ე.ი. მათი ურთიერთწინააღობები (ურთიერთგამტარობები) ტოლია. არსებობს სიმეტრიული და არასიმეტრიული ოთხპოლუსები. სიმეტრიულ ოთხპოლუსაში შესავალი და გამოსავალი მომჭერების ადგილების შეცვლით წრედში, სადაც ოთხპოლუსაა ჩართული, ძაბვები და დენები უცვლელი რჩება.

როდესაც თითოეული წყვილი მომჭერებისა მიერთებულია შესაბამის ენერჯიის წყროსთან გვაქვს ოთხპოლუსა ორმხრივი კვებით (ნახ.12.1). ოთხპოლუსა შეიძლება აგრეთვე ჩართული იყოს, როგორც საშუალოდ რგოლი ენერჯიის წყაროსა და მომხმარებელს შორის.



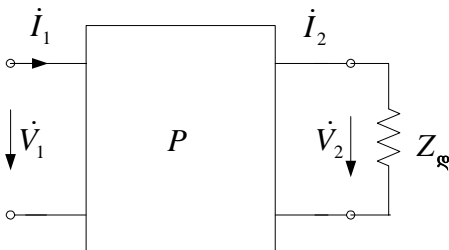
ნახ.12.1

ნახ 12.2-ზე ნაჩვენებია ოთხპოლუსები როგორც შუალედური რგოლები, მაგალითად, ტრანსფორმატორი, ელექტრული ენერჯიის გადამცემი ან ტელეკომუნიკაციის ხაზი, ბოგური სქემა.



ნახ.12.2

ნახ.12.3-ზე ნახვენებ სქემაზე პასიური ოთხპოლუსა ჩართულია მომჭერებით 1 – 1' ენერგიის წყაროსა და მომჭერებით 2–2' დატვირთვას $Z_{\text{გ}}$ შორის. 1 – 1' მომჭერებს შესავალ მომჭერებს უწოდებენ და ენერგიის წყაროსთან ერთად წარმოქმნიან ოთხპოლუსას შესავალ წრედს შესავალი ძაბვით \dot{V}_1 და დენით \dot{I}_1 . ანალოგიურად, დატვირთვის მიერთებით გამოსავალ მომჭერებთან 2–2' წარმოშობილია ოთხპოლუსას გამოსავალი წრედი გამოსავალი ძაბვით \dot{V}_2 და დენით \dot{I}_2 . სქემაზე ენერგიის ნაკადი ან ელექტრული სიგნალი მიმართულია ოთხპოლუსას შესავალიდან გამოსავლისაკენ.



ნახ.12.3

გამოვიყვანოთ ოთხპოლუსას განტოლებები ნახ.12.3-ზე ნახვენები სქემისათვის. პასიური ოთხპოლუსა ენერგიის წყაროსა და დატვირთვასთან ერთად წარმოქმნის m კონტურიან წრედს, რომლის განტოლებათა სისტემას კონტურული დენების მიმართ აქვს შემდეგი სახე: .

$$\left. \begin{aligned}
 \dot{I}_1 Z_{11} + \dot{I}_2 Z_{12} + \dot{I}_3 Z_{13} + \dots + \dot{I}_n Z_{1m} &= \dot{V}_1 \\
 \dot{I}_1 Z_{21} + \dot{I}_2 Z_{22} + \dot{I}_3 Z_{23} + \dots + \dot{I}_n Z_{2m} &= -\dot{V}_2 \\
 \dot{I}_1 Z_{31} + \dot{I}_2 Z_{32} + \dot{I}_3 Z_{33} + \dots + \dot{I}_n Z_{3m} &= 0 \\
 \dots & \\
 \dots & \\
 \dot{I}_1 Z_{m1} + \dot{I}_2 Z_{m2} + \dot{I}_3 Z_{m3} + \dots + \dot{I}_n Z_{mm} &= 0,
 \end{aligned} \right\} 12.1$$

სადაც $Z_{11}, Z_{22}, Z_{33}, \dots, Z_{mm}, Z_{12}, Z_{13}, \dots, Z_{1m}, Z_{m1}, \dots$ არის დამოუკიდებელი კონტურების საკუთარი და საერთო სრული წინაღობები და $\dot{V}_2 = \dot{I}_2 Z_{\text{გ}}$.

ამ განტოლებათა სისტემის ამონახსნი შესავალი და გამოსავალი დენების მიმართ იქნება:

$$\left. \begin{aligned} \dot{i}_1 &= \frac{\underline{\Delta}_{11}}{\underline{\Delta}} \dot{V}_1 - \frac{\underline{\Delta}_{12}}{\underline{\Delta}} \dot{V}_2 \\ \dot{i}_2 &= \frac{\underline{\Delta}_{21}}{\underline{\Delta}} \dot{V}_1 - \frac{\underline{\Delta}_{22}}{\underline{\Delta}} \dot{V}_2, \end{aligned} \right\} \quad 12.2$$

სადაც $\underline{\Delta}$ - (12.1) განტოლებათა სისტემის დეტერმინანტი და $\underline{\Delta}_{11}, \underline{\Delta}_{12}, \underline{\Delta}_{21}, \underline{\Delta}_{22}$ - ალგებრული დამატებები. ამ განტოლებებში შემავალი ფარდობებს აქვთ გამტარობის განზომილება. შემოვიღოთ აღნიშვნები

$$\frac{\underline{\Delta}_{11}}{\underline{\Delta}} = \underline{Y}_{11}; \quad \frac{\underline{\Delta}_{22}}{\underline{\Delta}} = -\underline{Y}_{22}; \quad \frac{\underline{\Delta}_{12}}{\underline{\Delta}} = \underline{Y}_{12}; \quad \frac{\underline{\Delta}_{21}}{\underline{\Delta}} = -\underline{Y}_{21}$$

მაშინ (12.2) განტოლებათა სისტემა შემდეგნაირად ჩაიწერება:

$$\left. \begin{aligned} \dot{i}_1 &= \underline{Y}_{11} \dot{V}_1 + \underline{Y}_{12} \dot{V}_2 \\ \dot{i}_2 &= \underline{Y}_{21} \dot{V}_1 + \underline{Y}_{22} \dot{V}_2 \end{aligned} \right\}, \quad 12.3$$

რომელსაც ოთხპოლუსას Y -პარამეტრებით ჩაწერილ განტოლებებს უწოდებენ. ამ სისტემაში ოთხპოლუსას შესავალი და გამოსავალი დენები გამოსახულია შესავალი და გამოსავალი ძაბვებით.

(12.3) სისტემა ამოვხსნათ შესავალზე V_1 და გამოსავალზე V_2 ძაბვების მიმართ. მივიღებთ:

$$\left. \begin{aligned} \dot{V}_1 &= \dot{i}_1 \frac{\underline{Y}_{22}}{\underline{Y}_{11}\underline{Y}_{22} - \underline{Y}_{12}\underline{Y}_{21}} - \dot{i}_2 \frac{\underline{Y}_{12}}{\underline{Y}_{11}\underline{Y}_{22} - \underline{Y}_{12}\underline{Y}_{21}} \\ \dot{V}_2 &= -\dot{i}_1 \frac{\underline{Y}_{21}}{\underline{Y}_{11}\underline{Y}_{22} - \underline{Y}_{12}\underline{Y}_{21}} + \dot{i}_2 \frac{\underline{Y}_{11}}{\underline{Y}_{11}\underline{Y}_{22} - \underline{Y}_{12}\underline{Y}_{21}} \end{aligned} \right\} \quad 12.4$$

ვისარგებლოთ აღნიშვნებით:

$$\left. \begin{aligned} \frac{\underline{Y}_{22}}{\underline{Y}_{11}\underline{Y}_{22} - \underline{Y}_{12}\underline{Y}_{21}} &= \underline{Z}_{11}; & -\frac{\underline{Y}_{12}}{\underline{Y}_{11}\underline{Y}_{22} - \underline{Y}_{12}\underline{Y}_{21}} &= \underline{Z}_{12}; \\ -\frac{\underline{Y}_{21}}{\underline{Y}_{11}\underline{Y}_{22} - \underline{Y}_{12}\underline{Y}_{21}} &= \underline{Z}_{21}; & \frac{\underline{Y}_{11}}{\underline{Y}_{11}\underline{Y}_{22} - \underline{Y}_{12}\underline{Y}_{21}} &= \underline{Z}_{22} \end{aligned} \right\}. \quad 12.5$$

ამ აღნიშვნებით (12.4) განტოლებათა სისტემა მიიღებს სახეს:

$$\left. \begin{aligned} \dot{V}_1 &= \dot{i}_1 \underline{Z}_{11} + \dot{i}_2 \underline{Z}_{12} \\ \dot{V}_2 &= \dot{i}_1 \underline{Z}_{21} + \dot{i}_2 \underline{Z}_{22} \end{aligned} \right\} \quad 12.6$$

რომელსაც ოთხპოლუსას Z -პარამეტრებიან განტოლებათა სისტემას უწოდებენ.

ხშირად, მიზანშეწონილია ოთხპოლუსას შესავალი დენი და ძაბვა გამოვსახოთ გამოსავალი დენისა და ძაბვის საშუალებით. ამისათვის (12.6) სისტემის მეორე განტოლებიდან განვსაზღვროთ ოთხპოლუსას შესავალი დენი \dot{i}_1 მივიღებთ:

$$\dot{i}_1 = \frac{1}{\underline{Z}_{21}} \dot{V}_2 - \frac{\underline{Z}_{22}}{\underline{Z}_{21}} \dot{i}_2. \quad 12.7$$

ჩავსვათ (12.7) გამოსახულება (12.6) სისტემის პირველ განტოლებაში:

$$\dot{V}_1 = \frac{Z_{11}}{Z_{21}} \dot{V}_2 - \frac{Z_{22} Z_{11}}{Z_{21}} I_2 + I_2 Z_{12} = \underline{A} \dot{V}_2 + \underline{B} I_2 \quad 12.8$$

(12.7) და (12.8) განტოლებები შეიძლება ჩავწეროთ შემდეგი სისტემის სახით:

$$\left. \begin{aligned} \dot{V}_1 &= \underline{A} \dot{V}_2 + \underline{B} I_2 \\ \dot{I}_1 &= \underline{C} \dot{V}_2 + \underline{D} I_2, \end{aligned} \right\} \quad 12.9$$

სადაც
$$\underline{A} = \frac{Z_{11}}{Z_{21}}; \quad \underline{B} = Z_{12} - \frac{Z_{11} Z_{22}}{Z_{21}}; \quad \underline{C} = \frac{1}{Z_{21}}; \quad \underline{D} = -\frac{Z_{22}}{Z_{21}}. \quad 12.10$$

შევნიშნოთ, რომ

$$\underline{A} \underline{D} - \underline{B} \underline{C} = 1 \quad 12.11$$

(12.10) სისტემა არის ოთხპოლუსას განტოლებების სისტემა A -პარამეტრებით. ამ სისტემაში A და C არის უგანზომილებო პარამეტრები, ხოლო B და D – შესაბამისად წინაღობისა და გამტარობის განზომილების მქონე პარამეტრებია.

ოთხპოლუსას შესავალი ძაბვა და გამოსავალი დენი შეიძლება გამოვსახოთ შესავალი დენით და გამოსავალი ძაბვით

$$\left. \begin{aligned} \dot{V}_1 &= \underline{H}_{11} \dot{I}_1 + \underline{H}_{12} \dot{V}_2 \\ \dot{I}_2 &= \underline{H}_{21} \dot{I}_1 + \underline{H}_{22} \dot{V}_2 \end{aligned} \right\} \quad 12.12$$

რომლებიც წარმოადგენს ოთხპოლუსას განტოლებებს, ჩაწერილს H -პარამეტრებით. თუ ოთხპოლუსას შესავალი დენი და გამოსავალი ძაბვა გამოსახულია შესავალი დენით და გამოსავალი ძაბვით გვაქვს G -პარამეტრებიანი განტოლებები:

$$\left. \begin{aligned} \dot{I}_1 &= \underline{G}_{11} \dot{V}_1 + \underline{G}_{12} \dot{I}_2 \\ \dot{V}_2 &= \underline{G}_{21} \dot{V}_1 + \underline{G}_{22} \dot{I}_2 \end{aligned} \right\} \quad 12.13$$

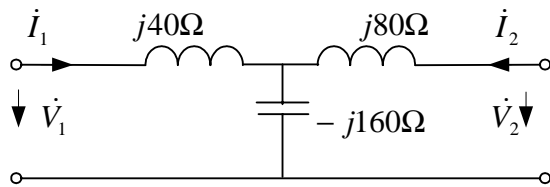
H და G პარამეტრებს ჰიბრიდულ პარამეტრებს უწოდებენ და გამოიყენებიან ელექტრონული წრედების ანალიზისას. უნდა აღინიშნოს, რომ $G = H^{-1}$. №12.1 ცხრილში მოცემულია კოეფიციენტებს შორის კავშირი განტოლებების ერთი ფორმიდან მეორეზე გადასაყვანად.

ცხრილი №12.1 ოთხპოლუსას განტოლებების პარამეტრებს შორის კავშირი

	Z	Y	A	H	G
Z	$\begin{matrix} Z_{11} & Z_{12} \\ Z_{21} & Z_{22} \end{matrix}$	$\begin{matrix} \frac{Y_{22}}{\Delta_Y} & -\frac{Y_{12}}{\Delta_Y} \\ \frac{\Delta_Y}{\Delta_Y} & \frac{Y_{11}}{\Delta_Y} \\ -\frac{Y_{21}}{\Delta_Y} & \frac{Y_{11}}{\Delta_Y} \end{matrix}$	$\begin{matrix} \frac{A}{C} & \frac{\Delta_T}{C} \\ \frac{1}{C} & \frac{D}{C} \\ \frac{1}{C} & \frac{D}{C} \end{matrix}$	$\begin{matrix} \frac{\Delta_H}{H_{22}} & \frac{H_{12}}{H_{22}} \\ \frac{H_{22}}{H_{22}} & \frac{H_{22}}{H_{22}} \\ -\frac{H_{21}}{H_{22}} & \frac{1}{H_{22}} \\ \frac{H_{22}}{H_{22}} & \frac{H_{22}}{H_{22}} \end{matrix}$	$\begin{matrix} \frac{1}{G_{11}} & -\frac{G_{12}}{G_{11}} \\ \frac{G_{11}}{G_{11}} & \frac{G_{11}}{G_{11}} \\ \frac{G_{21}}{G_{11}} & \frac{\Delta_G}{G_{11}} \\ \frac{G_{11}}{G_{11}} & \frac{G_{11}}{G_{11}} \end{matrix}$
Y	$\begin{matrix} \frac{Z_{22}}{\Delta_Z} & -\frac{Z_{12}}{\Delta_Z} \\ \frac{\Delta_Z}{\Delta_Z} & \frac{\Delta_Z}{\Delta_Z} \\ -\frac{Z_{21}}{\Delta_Z} & \frac{Z_{11}}{\Delta_Z} \\ \frac{\Delta_Z}{\Delta_Z} & \frac{\Delta_Z}{\Delta_Z} \end{matrix}$	$\begin{matrix} Y_{11} & Y_{12} \\ Y_{21} & Y_{22} \end{matrix}$	$\begin{matrix} \frac{D}{B} & -\frac{\Delta_T}{B} \\ \frac{1}{B} & \frac{A}{B} \\ -\frac{1}{B} & \frac{A}{B} \end{matrix}$	$\begin{matrix} \frac{1}{H_{11}} & -\frac{H_{12}}{H_{11}} \\ \frac{H_{11}}{H_{11}} & \frac{H_{11}}{H_{11}} \\ \frac{H_{21}}{H_{11}} & \frac{\Delta_H}{H_{11}} \\ \frac{H_{11}}{H_{11}} & \frac{H_{11}}{H_{11}} \end{matrix}$	$\begin{matrix} \frac{\Delta_G}{G_{22}} & \frac{G_{12}}{G_{22}} \\ \frac{G_{22}}{G_{22}} & \frac{G_{22}}{G_{22}} \\ -\frac{G_{21}}{G_{22}} & \frac{1}{G_{22}} \\ \frac{G_{22}}{G_{22}} & \frac{G_{22}}{G_{22}} \end{matrix}$
A	$\begin{matrix} \frac{Z_{11}}{Z_{21}} & \frac{\Delta_Z}{Z_{21}} \\ \frac{Z_{21}}{Z_{21}} & \frac{Z_{21}}{Z_{21}} \\ \frac{1}{Z_{21}} & \frac{Z_{22}}{Z_{21}} \\ \frac{Z_{21}}{Z_{21}} & \frac{Z_{21}}{Z_{21}} \end{matrix}$	$\begin{matrix} -\frac{Y_{22}}{Y_{21}} & -\frac{1}{Y_{21}} \\ \frac{Y_{21}}{Y_{21}} & \frac{Y_{21}}{Y_{21}} \\ -\frac{\Delta_Y}{Y_{21}} & -\frac{Y_{11}}{Y_{21}} \\ \frac{Y_{21}}{Y_{21}} & \frac{Y_{21}}{Y_{21}} \end{matrix}$	$\begin{matrix} A & B \\ C & D \end{matrix}$	$\begin{matrix} -\frac{\Delta_H}{H_{21}} & -\frac{H_{11}}{H_{21}} \\ \frac{H_{21}}{H_{21}} & \frac{H_{21}}{H_{21}} \\ -\frac{H_{22}}{H_{21}} & -\frac{1}{H_{21}} \\ \frac{H_{21}}{H_{21}} & \frac{H_{21}}{H_{21}} \end{matrix}$	$\begin{matrix} \frac{1}{G_{21}} & \frac{G_{22}}{G_{21}} \\ \frac{G_{21}}{G_{21}} & \frac{G_{21}}{G_{21}} \\ \frac{G_{11}}{G_{21}} & \frac{\Delta_G}{G_{21}} \\ \frac{G_{21}}{G_{21}} & \frac{G_{21}}{G_{21}} \end{matrix}$
H	$\begin{matrix} \frac{\Delta_Z}{Z_{22}} & \frac{Z_{12}}{Z_{22}} \\ \frac{Z_{22}}{Z_{22}} & \frac{Z_{22}}{Z_{22}} \\ -\frac{Z_{21}}{Z_{22}} & \frac{1}{Z_{22}} \\ \frac{Z_{22}}{Z_{22}} & \frac{Z_{22}}{Z_{22}} \end{matrix}$	$\begin{matrix} \frac{1}{Y_{11}} & -\frac{Y_{12}}{Y_{11}} \\ \frac{Y_{11}}{Y_{11}} & \frac{Y_{11}}{Y_{11}} \\ \frac{Y_{21}}{Y_{11}} & \frac{\Delta_Y}{Y_{11}} \\ \frac{Y_{11}}{Y_{11}} & \frac{Y_{11}}{Y_{11}} \end{matrix}$	$\begin{matrix} \frac{B}{D} & \frac{\Delta_T}{D} \\ \frac{1}{D} & \frac{C}{D} \\ -\frac{1}{D} & \frac{C}{D} \end{matrix}$	$\begin{matrix} H_{11} & H_{12} \\ H_{21} & H_{22} \end{matrix}$	$\begin{matrix} \frac{G_{22}}{\Delta_G} & -\frac{G_{12}}{\Delta_G} \\ \frac{\Delta_G}{\Delta_G} & \frac{\Delta_G}{\Delta_G} \\ -\frac{G_{21}}{\Delta_G} & \frac{G_{11}}{\Delta_G} \\ \frac{\Delta_G}{\Delta_G} & \frac{\Delta_G}{\Delta_G} \end{matrix}$
G	$\begin{matrix} \frac{1}{Z_{11}} & -\frac{Z_{12}}{Z_{11}} \\ \frac{Z_{11}}{Z_{11}} & \frac{Z_{11}}{Z_{11}} \\ \frac{Z_{21}}{Z_{11}} & \frac{\Delta_Z}{Z_{11}} \\ \frac{Z_{11}}{Z_{11}} & \frac{Z_{11}}{Z_{11}} \end{matrix}$	$\begin{matrix} \frac{\Delta_Y}{Y_{22}} & \frac{Y_{12}}{Y_{22}} \\ \frac{Y_{22}}{Y_{22}} & \frac{Y_{22}}{Y_{22}} \\ -\frac{Y_{21}}{Y_{22}} & \frac{1}{Y_{22}} \\ \frac{Y_{22}}{Y_{22}} & \frac{Y_{22}}{Y_{22}} \end{matrix}$	$\begin{matrix} \frac{C}{A} & -\frac{\Delta_T}{A} \\ \frac{1}{A} & \frac{B}{A} \\ \frac{1}{A} & \frac{B}{A} \end{matrix}$	$\begin{matrix} \frac{H_{22}}{\Delta_H} & -\frac{H_{12}}{\Delta_H} \\ \frac{\Delta_H}{\Delta_H} & \frac{\Delta_H}{\Delta_H} \\ -\frac{H_{21}}{\Delta_H} & \frac{H_{11}}{\Delta_H} \\ \frac{\Delta_H}{\Delta_H} & \frac{\Delta_H}{\Delta_H} \end{matrix}$	$\begin{matrix} G_{11} & G_{12} \\ G_{21} & G_{22} \end{matrix}$

თუ ოთხპოლუსას აქვს ორმხრივი კვება, ისე როგორც ეს ნაჩვენებია ნახ.12.1-ზე, საჭიროა ოთხპოლუსას ყველა მიღებულ განტოლებაში გამოსავალ დენს I_2 -ს შეეცვალოს მიმართულება. განტოლებები რომ უცვლელი დარჩეს, საკმარისია ნიშანი შეეცვალოს პარამეტრებს Y_{21} , Y_{22} , Z_{12} , Z_{22} , B , D . ამავე დროს $Y_{12}=Y_{21}$, $Z_{12} =Z_{21}$ და $\underline{AD}-\underline{BC}=-1$.

მაგალითი 12.1. გამოვთვალოთ Z პარამეტრები ნახ.12.4-ზე ნაჩვენები ოთხპოლუსასთვის.



ნახ.12.4

ამოხსნა:

(12.6) განტოლებათა სისტემის მიხედვით

$$\underline{Z}_{11} = \frac{\dot{V}_1}{\dot{I}_1}, \text{ როდესაც } I_2 = 0; \quad \underline{Z}_{22} = \frac{\dot{V}_2}{\dot{I}_2}, \text{ როდესაც } I_1 = 0;$$

$$\underline{Z}_{12} = \frac{\dot{V}_1}{\dot{I}_2}, \text{ როდესაც } I_1 = 0; \quad \underline{Z}_{21} = \frac{\dot{V}_2}{\dot{I}_1}, \text{ როდესაც } I_2 = 0.$$

ამგვარად, Z_{11} და Z_{21} პარამეტრების განსაზღვრის მიზნით ვიყენებთ უქმი სვლის რეჟიმს, როდესაც ძაბვის წყარო V_2 გამორთულია და $I_2 = 0$.

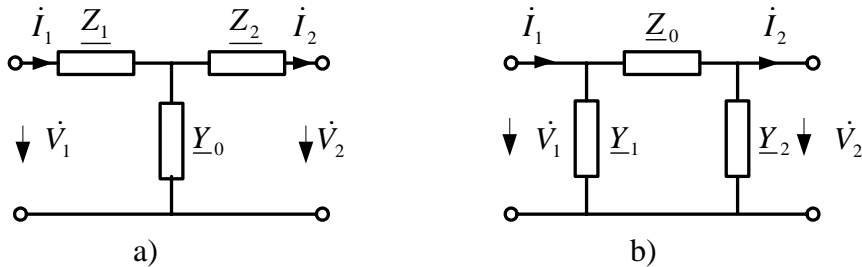
$$\underline{Z}_{11} = \frac{\dot{V}_1}{\dot{V}_1/(j40 - j160)} = -j120\Omega; \quad \underline{Z}_{21} = \frac{\dot{I}_1(-j160)}{\dot{I}_1} = -j160\Omega.$$

Z_{22} და Z_{12} პარამეტრების გამოსათვლელათ მეორე უქმი სვლის რეჟიმს, როდესაც ძაბვის წყარო $V_1 = 0$ და $I_1 = 0$:

$$\underline{Z}_{22} = \frac{\dot{V}_2}{\dot{V}_2/(j80 - j160)} = -j80\Omega; \quad \underline{Z}_{12} = \frac{\dot{I}_2(-j160)}{\dot{I}_2} = -j160\Omega.$$

12.2. პასიური ოთხპოლუსას ეკვივალენტური სქემები

ნებისმიერი პასიური ოთხპოლუსა შეიძლება ჩანაცვლდეს ნახ.12.5-ზე ნაჩვენები ეკვივალენტური T ან Π კონფიგურაციის მქონე ელექტრული წრედებით, რომლებიც ხასიათდება $\underline{Z}_1, \underline{Z}_2, \underline{Y}_0$ ან $\underline{Y}_1, \underline{Y}_2, \underline{Z}_0$ პარამეტრებით.



ნახ.12.5

დავამყაროთ დამოკიდებულება ეკვივალენტური წრედების პარამეტრებსა და A პარამეტრებს შორის. T ეკვივალენტისათვის (ნახ.12.5a) კირხჰოფის კანონების საფუძველზე შეგვიძლია დავწეროთ:

$$\dot{V}_1 = \dot{I}_1 \underline{Z}_1 + \dot{I}_2 \underline{Z}_2 + \dot{V}_2$$

$$\dot{I}_1 = \dot{I}_2 + (\dot{V}_2 + \dot{I}_2 \underline{Z}_2) \underline{Y}_0 = \dot{V}_2 \underline{Y}_0 + \dot{I}_2 (1 + \underline{Z}_2 \underline{Y}_0).$$

ჩავსვათ მეორე განტოლება პირველში. მივიღებთ:

$$\dot{V}_1 = \dot{V}_2 (1 + \underline{Z}_1 \underline{Y}_0) + \dot{I}_2 (\underline{Z}_1 + \underline{Z}_2 + \underline{Z}_1 \underline{Z}_2 \underline{Y}_0).$$

შევადაროთ (12.15) და (12.14) სისტემის მეორე განტოლება (12.9) განტოლებათა სისტემას. შევამჩნევთ, რომ

$$\underline{A} = 1 + \underline{Z}_1 \underline{Y}_0; \quad \underline{B} = \underline{Z}_1 + \underline{Z}_2 + \underline{Z}_1 \underline{Z}_2 \underline{Y}_0; \quad \underline{C} = \underline{Y}_0; \quad \underline{D} = 1 + \underline{Z}_2 \underline{Y}_0.$$

ოთხპოლუსას სიმეტრიულობის შემთხვევაში $Z_1 = Z_2$ და შესაბამისად $A = D$.

(12.16) განტოლებებიდან T ეკვივალენტის პარამეტრები იქნება:

$$\underline{Y}_0 = \underline{C}; \quad \underline{Z}_1 = \frac{A-1}{\underline{C}}; \quad \underline{Z}_2 = \frac{D-1}{\underline{C}}; \quad 12.17$$

ეხლა განვიხილოთ ნახ.1 2.5b-ზე ნაჩვენები Π -სებრი ეკვივალენტური სქემა. კირსპოვის კანონების თანახმად ოთხპოლუსას შესავალი წრედის ძაბვა და დენი იქნება:

$$\left. \begin{aligned} \dot{V}_1 &= \underline{Z}_0(\dot{I}_2 + \dot{V}_2 \underline{Y}_2) + \dot{V}_2 = \dot{V}_2(1 + \underline{Z}_0 \underline{Y}_2) + \dot{I}_2 \underline{Z}_0 \\ \dot{I}_1 &= \dot{V}_1 \underline{Y}_1 + \dot{I}_1 + \dot{V}_2 \underline{Y}_2 = \dot{V}_2(\underline{Y}_1 + \underline{Y}_2 + \underline{Z}_0 \underline{Y}_1 \underline{Y}_2) + \dot{I}_2 \underline{Z}_0 \underline{Y}_1. \end{aligned} \right\} 12.18$$

ისევ (129) და (12.18) განტოლებათა სისტემების შედარება გვიჩვენებს, რომ ოთხპოლუსას A პარამეტრები იქნება:

$$\underline{A} = \underline{Z}_0 \underline{Y}_2; \quad \underline{B} = \underline{Z}_0; \quad \underline{C} = \underline{Y}_1 + \underline{Y}_2 + \underline{Z}_0 \underline{Y}_1 \underline{Y}_2; \quad \underline{D} = \underline{Z}_0 \underline{Y}_1 \quad 12.19$$

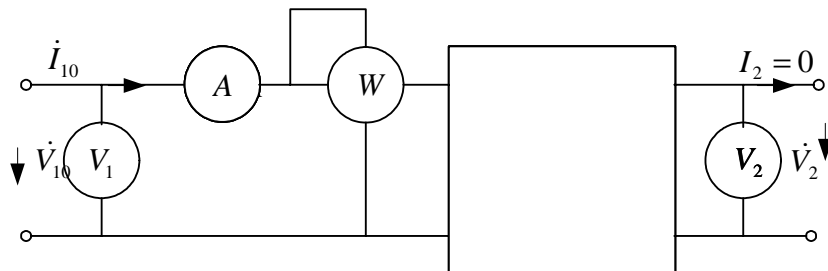
როდესაც Π -სებრი ოთხპოლუსა სიმეტრიულია $Y_1 = Y_2$, შესაბამისად $A = D$. (12.19) განტოლებებიდან განვსაზღვროთ Π -სებრი ეკვივალენტური სქემის პარამეტრები. გვექნება:

$$\underline{Z}_0 = \underline{B}; \quad \underline{Y}_1 = \frac{D}{\underline{B}}; \quad \underline{Y}_2 = \frac{A}{\underline{B}}. \quad 12.20$$

12.3. ოთხპოლუსას პარამეტრების განსაზღვრა

ოთხპოლუსას პარამეტრები შეიძლება განისაზღვროს ანგარიშით, თუ ცნობილია მისი ელექტრული წრედის პარამეტრები და კონფიგურაცია ან ექსპერიმენტულად, როდესაც შესავალი წინაღობები გამოითვლება შესავალი დენების, ძაბვების და სიმძლავრეების (ფაზური ძერის კუთხეების) გაზომვის შედეგების მიხედვით.

შესავალი წინაღობების ექსპერიმენტულად განსაზღვრისას გამოიყენება უქმი სვლის და მოკლედ შერთვის ცდები. ოთხპოლუსას უქმი სვლის რეჟიმში გამოცდის სქემა ნაჩვენებია ნახ.12.5-ზე, სადაც გამოსავალი წრედი გახსნილია ($I_2 = 0$) და V_{10} , I_{10} არის ნომინალური რეჟიმისაგან განსხვავებული უქმი სვლის ძაბვა და დენი.



ნახ.12.5

ცდის დროს შესავალი ძაბვა V_{10} შეირჩევა ისე, რომ გამოსავალი ძაბვა იყოს ოთხპოლუსას გამოსავალზე ნომინალური ძაბვის ტოლი. ვოლტმეტრების, ამპერმეტრისა და ვატმეტრის ჩვენებების გათვალისწინებით, უქმი სვლის რეჟიმში ოთხპოლუსას შესავალი წინაღობა იქნება:

$$\underline{Z}_{10} = \frac{V_{10}}{I_{10}} e^{j\phi_{10}}, \quad 12.21$$

სადაც
$$\phi_{10} = \cos^{-1} \frac{P_{10}}{V_{10} I_{10}}. \quad 12.22$$

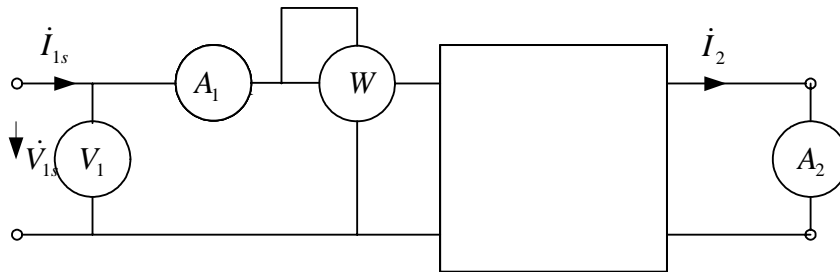
ოთხპოლუსას A პარამეტრებიანი განტოლებათა სისტემიდან (12.9) უკმი სვლის რეჟიმისათვის გვექნება:

$$\begin{aligned} \dot{V}_{10} &= \underline{A} \dot{V}_2 \\ \dot{I}_{10} &= \underline{C} \dot{V}_2, \end{aligned}$$

საიდანაც

$$\frac{\underline{A}}{\underline{C}} = \frac{V_{10}}{I_{10}} e^{j\phi_{10}}. \quad 12.23$$

ნახ. 12.6-ზე ნაჩვენებია ოთხპოლუსას მოკლედ შერთვის ცდის სქემა. მოკლედ შერთვის შესავალი ძაბვა და დენი (V_{1s} , I_{1s}) შეირჩევა ისე, რომ გამოსავალი დენი იყოს ოთხპოლუსას გამოსავალი ნომინალური დენის ტოლი.



ნახ.12.6

ვოლტმეტრის V_1 , ამპერმეტრების I_1 , I_2 და ვატმეტრის W ჩვენებების მიხედვით შეიძლება დავწეროთ:

$$\underline{Z}_{1s} = \frac{V_{1s}}{I_{1s}} e^{j\phi_{1s}}, \quad 12.24$$

სადაც
$$\phi_{1s} = \cos^{-1} \frac{P_{1s}}{V_{1s} I_{1s}}.$$

(12.9) განტოლებათა სისტემიდან მოკლედ შერთვის ექსპერიმენტისათვის გვექნება:

$$\begin{aligned} \dot{V}_{1s} &= \underline{B} \dot{I}_2 \\ \dot{I}_{1s} &= \underline{D} \dot{I}_2, \end{aligned}$$

საიდანაც

$$\frac{\underline{B}}{\underline{D}} = \frac{V_{1s}}{I_{1s}} e^{j\phi_{1s}}. \quad 12.25$$

(12.23) და (12.25) განტოლებების გათვალისწინებით სიმეტრიული ოთხპოლუსას-თვის გვექნება განტოლებათა სისტემა ოთხი განტოლებით და ოთხი უცნობით:

$$\left. \begin{aligned} \frac{\underline{A}}{\underline{C}} &= \frac{V_{10}}{I_{10}} e^{j\varphi_{10}} \\ \frac{\underline{B}}{\underline{D}} &= \frac{V_{1s}}{I_{1s}} e^{j\varphi_{1s}} \\ \underline{AD} - \underline{BC} &= 1 \\ \underline{A} &= \underline{D}. \end{aligned} \right\} 12.26$$

ამ სისტემის ამოხსნით განისაზღვრება ოთხპოლუსას A პარამეტრები.

თუ ოთხპოლუსა არასიმეტრიულია, ე.ი. $A \neq D$, მეოთხე განტოლების შესადგენად საჭიროა დამატებითი ცდა – უქმი სვლის ან მოკლედ შერთვის, როდესაც შესავალი და გამოსავალი მოძუკერები ურთიერთმონაცვლებულია.

მაგალითი 12.2 სიმეტრიული ოთხპოლუსას ექსპერიმენტული გამოკვლევისას უქმი სვლის რეჟიმში ამპერმეტრის ჩვენებაა $0.1A$, ვოლტმეტრის - $200V$ და ფაზომეტრის - (-75°) . მოკლედ შერთვის ცდის დროს ხელსაწყოთა შესაბამისი ჩვენებებია $I_{1s} = 0.8A$; $V_{1s} = 16V$; $\varphi_{1s} = 85^\circ$. გამოვთვალოთ ოთხპოლუსას A პარამეტრები.

ამოხსნა:

(12.26) განტოლებათა სისტემის მიხედვით

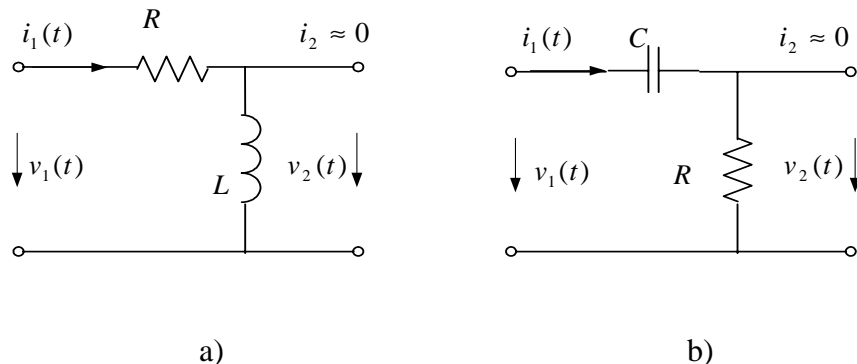
$$\frac{\underline{A}}{\underline{C}} = \frac{200}{0.1} e^{-j75^\circ} \Omega; \quad \frac{\underline{B}}{\underline{D}} = \frac{16}{0.80} e^{j85^\circ} \Omega; \quad \underline{A}^2 - \underline{BC} = 1; \quad \underline{A} = \underline{D},$$

რომლის ამოხსნის შედეგად მივიღებთ:

$$\underline{A} = \underline{D} = 0.995 \angle 0.965^\circ; \quad \underline{B} = 19.9 \angle 86^\circ \Omega; \quad \underline{C} = 0.497 \angle 76^\circ mS.$$

12.4. მაღიფერენცირებელი და მაინტეგრირებელი წრედები

პრაქტიკაში ხშირად საჭიროა განისაზღვროს ელექტრულ წრედში მოქმედი დენებისა და ძაბვების წარმოებულები და ინტეგრალები, რაც შესაძლებელია მაღიფერენცირებელი და მაინტეგრირებელი წრედების გამოყენებით. ელემენტარული მაღიფერენცირებელი წრედის სქემა ნაჩვენებია ნახ.12.7-ზე. რომელიც წარმოადგენს ოთხპოლუსას წინაღობითა და ინდუქციურობით (ნახ.12.7a) ან წინაღობით და ტევადობით (ნახ.12.7b).



ნახ.12.7

ვაჩვენოთ, რომ ეს სქემები ნამდვილად წარმოადგენენ მაღიფერენციურებელ წრედებს. ნახ.12.7a-ზე წარმოდგენილი სქემისათვის კირხჰოფის მეორე კანონის თანახმად

$$L \frac{di}{dt} + Ri = v_1(t). \quad 12.27$$

შევარჩიოთ წრედის პარამეტრები ისე, რომ $v_L \ll v_R$. მაშინ $v_R \approx v_1(t)$ და ოთხპოლუსას შესავალი დენი $i_1 = v_1/R$. შესაბამისად, ოთხპოლუსას გამოსავალი ძაბვა იქნება:

$$v_2(t) = v_L = L \frac{di}{dt} \approx \frac{L}{R} \frac{dv_1}{dt}. \quad 12.28$$

ამგვარად, ოთხპოლუსას გამოსავალი ძაბვა პროპორციულია შესავალი ძაბვის წარმოებულის, ე.ი. ოთხპოლუსა ასრულებს მაღიფერენციურებელი რგოლის ფუნქციას. (12.28) ფორმულაში პროპორციულობის კოეფიციენტი იმავე დროს არის მაღიფერენციურებელი წრედის დროის მუდმივა.

მაღიფერენციურებელი რგოლის ფუნქციას ასრულებს აგრეთვე ნახ.12.7b-ზე ნაჩვენები სქემა. მართლაც, კირხჰოფის მეორე კანონის საფუძველზე

$$v_1(t) = v_C + Ri_1 \quad 12.29$$

და გამოსავალი ძაბვა $v_2(t) = Ri_1$.

თუ წრედის პარამეტრები ისეა შერჩეული, რომ $v_R \ll v_C$, მაშინ მიახლოებით $v_1(t) \approx v_C$ და ოთხპოლუსას გამოსავალი ძაბვა არის:

$$v_2(t) = Ri_1 = RC \frac{dv_C}{dt} \approx \tau \frac{dv_1}{dt}, \quad 12.30$$

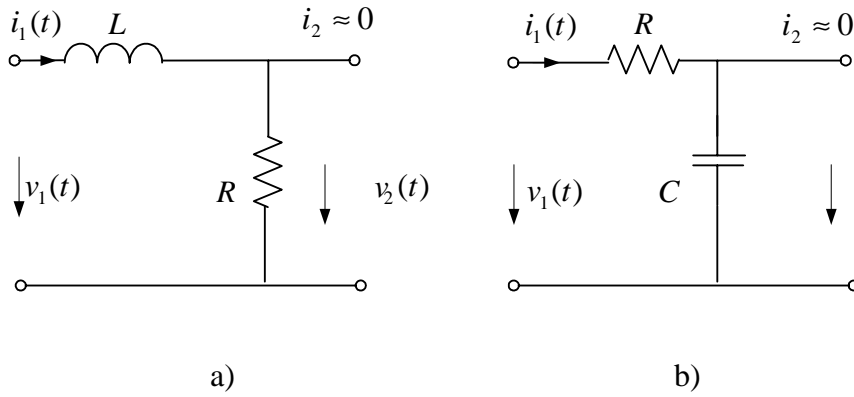
სადაც $\tau = RC$ არის დროის მუდმივა. ამგვარად, ოთხპოლუსას გამოსავალი ძაბვა პროპორციულია შესავალი ძაბვის წარმოებულის.

დიფერენციურების მაღალი ხარისხის მისაღწევად წრედის დროის მუდმივა უნდა იყოს მცირე სიდიდის, ისე მცირე, რომ შესაბამის დროის ინტერვალში შესავალი ძაბვის ცვლილება იყოს უმნიშვნელო ძაბვის პიკურ მნიშვნელობასთან შედარებით. ეს პირობა შეიძლება ასე ჩაიწეროს:

$$\frac{k\omega L}{R} \ll 1; \quad k\omega CR \ll 1, \quad 12.31$$

სადაც $k\omega$ არის შესავალი ძაბვის უმაღლესი რივის ჰარმონიული მდგენელი.

ნახ. 12.8-ზე ნაჩვენებია ოთხპოლუსები, რომელთა გამოსავალი ძაბვა გარკვეული პირობების შესრულებისას პროპორციულია შესავალი ძაბვის ინტეგრალის.



ნახ.12.8

ნახ.12.8a-ზე ნაჩვენები სქემისათვის კირხჰოფის მეორე კანონის თანახმად შესავალი დაბვა

$$v_1(t) = L \frac{di_1}{dt} + Ri_1. \quad 12.32$$

როდესაც წრედის პარამეტრები შერჩეულია ისე, რომ $v_L \gg v_R$, მაშინ

$$v_1(t) \approx v_L L \frac{di_1}{dt}$$

და ოთხპოლუსას გამოსავალი დაბვა იქნება:

$$v_2(t) = Ri_1 \approx \frac{R}{L} \int v_1(t) dt. \quad 12.33$$

ამგვარად, ოთხპოლუსას გამოსავალი დაბვა პროპორციულია შესავალი დაბვის ინტეგრალის.

ნახ.12.8b-ზე ნაჩვენები სქემისათვის წრედის განტოლება იქნება:

$$v_1(t) = Ri_1 + \frac{1}{C} \int i_1 dt. \quad 12.34$$

თუ წრედის პარამეტრები შერჩეულია ისე, რომ $v_R \gg v_C$, მაშინ ოთხპოლუსას შესავალი დაბვა და შესავალი დენი

$$v_1(t) \approx v_R = Ri_1 \quad \Rightarrow \quad i_1 \approx \frac{v_1(t)}{R}.$$

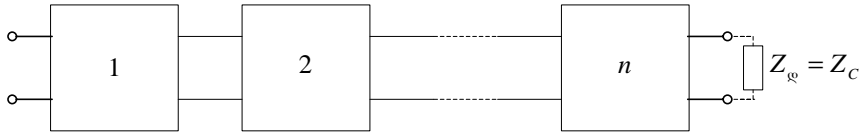
ამგვარად, ოთხპოლუსას გამოსავალი დაბვა

$$v_2(t) = v_C = \frac{1}{C} \int i_1 dt \approx \frac{1}{RC} \int v_1(t) dt. \quad 12.35$$

ეს ნიშნავს, რომ გამოსავალი დაბვა პროპორციულია შესავალი დაბვის ინტეგრალის და ოთხპოლუსას ასრულებს მაინტეგრირებელი რგოლის ფუნქციას. აქაც, კარგი ხარისხის ინტეგრირებისათვის საჭიროა, რომ წრედის დროის მუდმივა იყოს იმდენად დიდი სიდიდის, რომ შესაბამის დროის ინტერვალში შესავალმა დაბვამ შეასრულოს ცვლილების ერთი სრული ციკლი მაინც. .

12.5. ოთხპოლუსას მახასიათებელი წინაღობა და გადაცემის კოეფიციენტი

პრაქტიკაში ხშირად გვხვდება ერთნაირი სიმეტრიული ოთხპოლუსების კასკადური შეერთება, ე.წ. ჯაჭვური სქემა, რომელიც ნაჩვენებია ნახ.12,9-ზე. ამ სქემისათვის დამახასიათებელია განმეორებადი (მახასიათებელი) წინაღობა Z_c . მახასიათებელი – ეს ისეთი წინაღობაა, რომელიც მიერთებულია რა სიმეტრიული ოთხპოლუსას გამოსავალ მომჭერებთან, უზრუნველყოფს ოთხპოლუსას შესავალი წინაღობის ტოლობას მახასიათებელ წინაღობასთან.



ნახ.12.9

დავამყაროთ დამოკიდებულება ოთხპოლუსას A პარამეტრებსა და მახასიათებელ წინაღობას შორის. მხედველობაში მივიღოთ, რომ განმარტების თანახმად

$$\underline{Z}_c = \underline{Z}_g = \frac{\dot{V}_1}{\dot{I}_1} = \frac{\dot{V}_2}{\dot{I}_2} . \quad 12.36$$

მაშინ სიმეტრიული ოთხპოლუსას განტოლებები A პარამეტრებით მიიღებს სახეს:

$$\left. \begin{aligned} \dot{V}_1 &= \underline{A}\dot{V}_2 + \underline{B}\dot{I}_2 = \dot{V}_2 \left(\underline{A} + \underline{B} \frac{1}{\underline{Z}_c} \right) = \dot{I}_2 (\underline{A}\underline{Z}_c + \underline{B}) \\ \dot{I}_1 &= \underline{C}\dot{V}_2 + \underline{A}\dot{I}_2 = \dot{I}_2 (\underline{C}\underline{Z}_c + \underline{A}). \end{aligned} \right\} \quad 12.37$$

ამ სისტემიდან

$$\frac{\dot{V}_1}{\dot{I}_1} = \frac{\underline{A}\underline{Z}_c + \underline{B}}{\underline{C}\underline{Z}_c + \underline{A}} = \underline{Z}_c : \quad \Rightarrow \underline{C}\underline{Z}_c^2 = \underline{B}$$

და მახასიათებელი წინაღობა

$$\underline{Z}_c = \sqrt{\frac{\underline{B}}{\underline{C}}} . \quad 12.38$$

(12.37) სისტემიდან ოთხპოლუსას შესავალი და გამოსავალი ძაბვების (დენების) ფარდობა

$$\frac{\dot{V}_1}{\dot{V}_2} = \frac{\dot{I}_1}{\dot{I}_2} = \underline{A} + \sqrt{\underline{B}\underline{C}} = e^g \quad 12.39$$

სიდიდეს $g = a + jb$ ოთხპოლუსას გადაცემის კოეფიციენტი (გადაცემის მუდმივა) ეწოდება. a არის მიღების კოეფიციენტი და იზომება ნეპერებში, b - ფაზის კოეფიციენტი და იზომება რადიანებში.

(12.39) ფორმულიდან მიღების კოეფიციენტი $a = \ln \frac{V_1}{V_2}$. როდესაც მიღება ერთი ნეპერის ტოლია ოთხპოლუსას გამოსავალი ძაბვა 2.718 ჯერ შესუსტებულია შესავალ ძაბვასთან შედარებით.

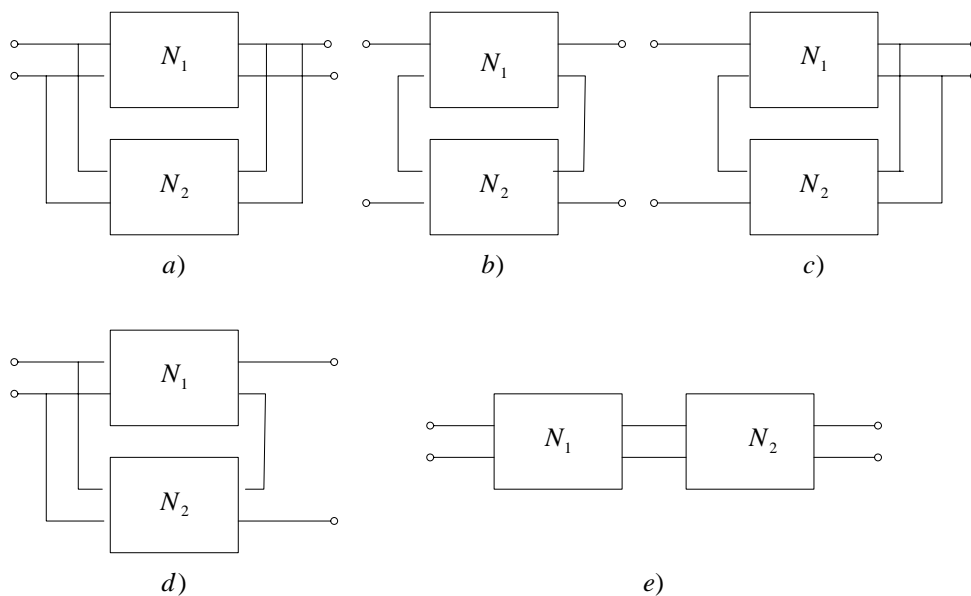
პრაქტიკაში მიღების კოეფიციენტი უფრო მეტად იზომება დეციბელებში, რომელიც განისაზღვრება ფორმულიდან: $a = 20 \lg \frac{V_1}{V_2}$. როდესაც მიღება

$$a = 1 \text{ db}, \frac{V_1}{V_2} = 10^{\frac{1}{20}} \approx 1.12.$$

ოთხპოლუსას Z, Y, A, H და G პარამეტრებს პირველადი პარამეტრები ეწოდება. მახასიათებელი წინაღობა, გადაცემის კოეფიციენტი, მიღებისა და ფაზის კოეფიციენტები არის ოთხპოლუსას მეორეული პარამეტრები.

12.6. ოთხპოლუსების შეერთების სქემები

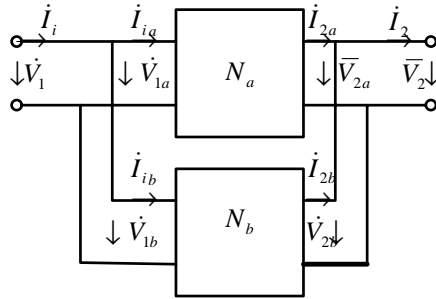
რთული ელექტრული წრედების გამოკვლევისას მათ ყოფენ რამდენიმე ოთხპოლუსად, რომლებიც შეიძლება იყოს შეერთებული პარალელურად (a), მიმდევრობით (b), მიმდევრობით-პარალელურად (c), პარალელურ-მიმდევრობით (d) ან კასკადურად (e).



ნახ.12.10

ტრადიციულია, რომ წრედების ანალიზის დროს პარალელური შეერთებისას გამოიყენონ Y პარამეტრიანი განტოლებები, მიმდევრობით შეერთებისას - Z პარამეტრიანი განტოლებები, მიმდევრობით-პარალელური შეერთებისას - H პარამეტრიანი განტოლებები, პარალელურ-მიმდევრობით შეერთებისას - G პარამეტრიანი განტოლებები და კასკადური შეერთებისას - A პარამეტრიანი განტოლებები.

განვიხილოთ ორი პარალელურად შეერთებული ოთხპოლუსა N_a და N_b , რომელთა განტოლებები ჩაწერილია Y პარამეტრებით (ნახ.12.10) და ჩავანაცვლოთ ისინი ეკვივალენტური ოთხპოლუსით.



ნახ.12.11

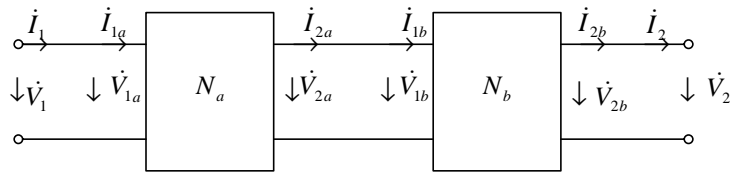
$$\begin{aligned} \dot{I}_{1a} &= \underline{Y}_{11a} \dot{V}_{1a} + \underline{Y}_{12a} \dot{V}_{2a} & \dot{I}_{1b} &= \underline{Y}_{11b} \dot{V}_{1b} + \underline{Y}_{12b} \dot{V}_{2b} \\ \dot{I}_{2a} &= \underline{Y}_{21a} \dot{V}_{1a} + \underline{Y}_{22a} \dot{V}_{2a} & \dot{I}_{2b} &= \underline{Y}_{21b} \dot{V}_{1b} + \underline{Y}_{22b} \dot{V}_{2b} \end{aligned}$$

ვინაიდან $\dot{I}_1 = \dot{I}_{1a} + \dot{I}_{1b}$ და $\dot{I}_2 = \dot{I}_{2a} + \dot{I}_{2b}$, აგრეთვე $\dot{V}_1 = \dot{V}_{1a} = \dot{V}_{1b}$, $\dot{V}_2 = \dot{V}_{2a} = \dot{V}_{2b}$, განტოლებათა სისტემა მატრიცულ ფორმაში იქნება:

$$\begin{aligned} \begin{bmatrix} \dot{I}_1 \\ \dot{I}_2 \end{bmatrix} &= \begin{bmatrix} \dot{I}_{1a} \\ \dot{I}_{2a} \end{bmatrix} + \begin{bmatrix} \dot{I}_{1b} \\ \dot{I}_{2b} \end{bmatrix} = \begin{bmatrix} \underline{Y}_{11a} & \underline{Y}_{12a} \\ \underline{Y}_{21a} & \underline{Y}_{22a} \end{bmatrix} \begin{bmatrix} \dot{V}_{1a} \\ \dot{V}_{2a} \end{bmatrix} + \begin{bmatrix} \underline{Y}_{11b} & \underline{Y}_{12b} \\ \underline{Y}_{21b} & \underline{Y}_{22b} \end{bmatrix} \begin{bmatrix} \dot{V}_{1b} \\ \dot{V}_{2b} \end{bmatrix} = \\ &= \left\{ \begin{bmatrix} \underline{Y}_{11a} & \underline{Y}_{12a} \\ \underline{Y}_{21a} & \underline{Y}_{22a} \end{bmatrix} + \begin{bmatrix} \underline{Y}_{11b} & \underline{Y}_{12b} \\ \underline{Y}_{21b} & \underline{Y}_{22b} \end{bmatrix} \right\} \begin{bmatrix} \dot{V}_1 \\ \dot{V}_2 \end{bmatrix} = \begin{bmatrix} \underline{Y}_{11a} + \underline{Y}_{11b} & \underline{Y}_{12a} + \underline{Y}_{12b} \\ \underline{Y}_{21a} + \underline{Y}_{21b} & \underline{Y}_{22a} + \underline{Y}_{22b} \end{bmatrix} \begin{bmatrix} \dot{V}_1 \\ \dot{V}_2 \end{bmatrix}. \end{aligned}$$

ამგვარად, ეკვივალენტური ოთხპოლუსას მატრიცა ტოლია პარალელურად შეერთებული ოთხპოლუსების მატრიცათა ჯამს.

N_a და N_b მატრიცების კასკადური შეერთებისას (ნახ.12.11) მათი ეკვივალენტური მატრიცით ჩანაცვლებისათვის საჭიროა ოთხპოლუსების განტოლებები ჩაწეროთ A პარამეტრებით:



ნახ.12.12

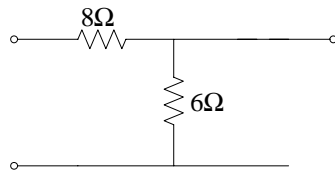
აქ

$$\begin{bmatrix} \underline{A} & \underline{B} \\ \underline{C} & \underline{D} \end{bmatrix} = \begin{bmatrix} \underline{A}_a & \underline{B}_a \\ \underline{C}_a & \underline{D}_a \end{bmatrix} \begin{bmatrix} \underline{A}_b & \underline{B}_b \\ \underline{C}_b & \underline{D}_b \end{bmatrix} = \begin{bmatrix} \underline{A}_a \underline{A}_b + \underline{B}_a \underline{C}_b & \underline{A}_a \underline{B}_b + \underline{B}_a \underline{D}_b \\ \underline{C}_a \underline{A}_b + \underline{D}_a \underline{C}_b & \underline{C}_a \underline{B}_b + \underline{D}_a \underline{D}_b \end{bmatrix}$$

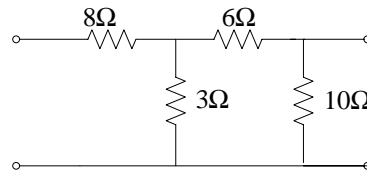
არის ორი მატრიცის ნამრავლი.

ამოცანები:

12.1. ნახ.12.13-ზე ნაჩვენები ოთხპოლუსასთვის განსაზღვრეთ Z პარამეტრები.



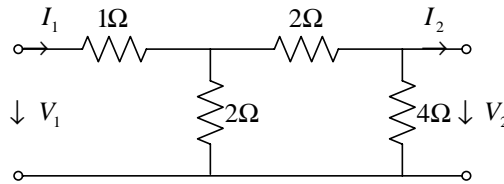
ნახ.12.13



ნახ.12.14

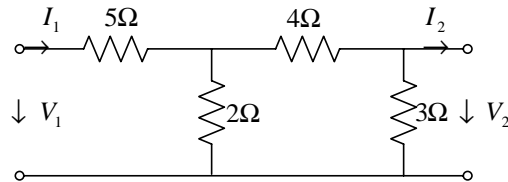
12.2. ნახ.12.14-ზე ნაჩვენები ოთხპოლუსასთვის განსაზღვრეთ Y პარამეტრები.

12.3. გამოთვალეთ Z პარამეტრები ნახ.12.15-ზე ნაჩვენები სქემისათვის.



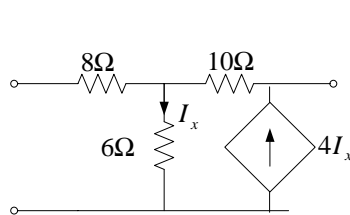
ნახ.12. 15

12.4.გამოთვალეთ Y პარამეტრები ნახ.12.16-ზე ნაჩვენები სქემისათვის.

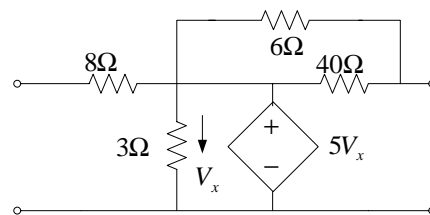


ნახ.12.16

12.5. ნახ.12.17-ზე ნაჩვენები ოთხპოლუსასთვის გამოთვალეთ A პარამეტრები.



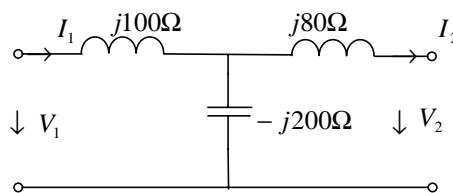
ნახ.12.17



ნახ.12.18

12.6. ნახ.12.18-ზე ნაჩვენები ოთხპოლუსასთვის გამოთვალეთ A პარამეტრები.

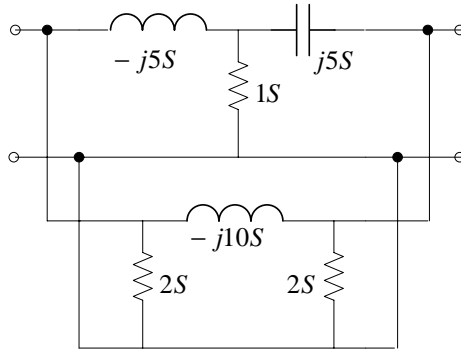
12.7. გამოთვალეთ უქმი სვლის და მოკლედ შერთვის პარამეტრები ნახ, 12.19-ზე ნაჩვენები ოთხპოლუსასთვის.



ნახ.12. 19

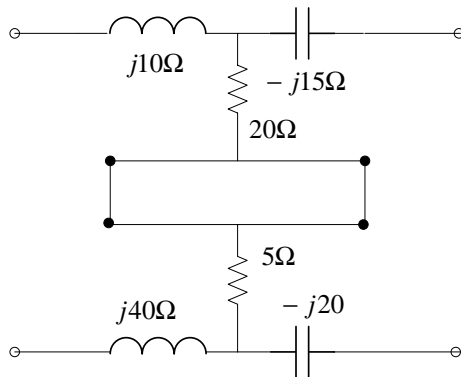
12.8. სიმეტრიულ T -ს მაგვარ ოთხპოლუსას აქვს შემდეგი უქმი სვლის და მოკლედ შერთვის შესავალი წინააღობებია $Z_{ino} = 800\Omega$; $Z_{ins} = 600\Omega$. გამოთვალეთ T ეკვივალენტის პარამეტრები.

12.9. ნახ.12.20-ზე ორი ოთხპოლუსა შეერთებულია პარალელურად. გამოთვალეთ ეკვივალენტური ოთხპოლუსას Y პარამეტრები.



ნახ.12.20

12.10. ნახ.12.21-ზე ორი ოთხპოლუსა შეერთებულია მიმდევრობით. გამოთვალეთ ეკვივალენტური ოთხპოლუსას Z პარამეტრები.



ნახ.12.21

12.11. ნახ.12.12-ზე N_a და N_b ოთხპოლუსები შეერთებულია კასკადურად, რომელთა Z და Y პარამეტრების მატრიცები არის:

$$[Z_a] = \begin{bmatrix} 8 & 6 \\ 4 & 5 \end{bmatrix} \Omega; \quad [Y_b] = \begin{bmatrix} 8 & -4 \\ 2 & 10 \end{bmatrix} S.$$

გამოთვალეთ ეკვივალენტური ოთხპოლუსას Y პარამეტრები.

თავი XIII. გადამცემი ხაზები

13.1. შესავალი

გადამცემი ხაზი წარმოადგენს გამტარების სისტემას, რომლითაც ელექტრული ენერგია ან სიგნალები გადაიცემა ენერგიის წყაროდან მიმღებამდე. ადრინდელი გადამცემი ხაზები შექმნილი იყო კომერციულ სიხშირეებზე 50 ან 60 Hz სამუშაოდ. შემდგომ სამკომუნიკაციო სისტემების დამუშავებასთან დაკავშირებით შეიქმნა გადამცემი ხაზები, მომუშავე აუდიო (20–20000 Hz) და რადიო სიხშირეებზე (100 kHz – 10 GHz).

შეყურსულპარამეტრებიან ელექტრული წრედებისაგან განსხვავებით, გადამცემი ხაზები წარმოადგენენ განაწილებულპარამეტრებიან წრედებს. შეყურსულპარამეტრებიან ელექტრულ წრედებში ყოველ ელემენტში შემავალი დენი გამოძავალი დენის ტოლია, ე.ი. დენი სიდიდითა და ფაზით არ იცვლება წრედის ელემენტის გასწვრივ, არ არის დამოკიდებული ელემენტის გასწვრივ ათვლილი სივრცულ კოორდინატაზე და შეიძლება დამოკიდებული იყოს მხოლოდ დროზე.



სამუელ ფ. მორზე,
1791 – 1872,
ამერიკელი მეცნიერი,
ტელეგრაფის გამომგონებელი.

განაწილებულპარამეტრებიან ელექტრულ წრედებში, განსაკუთრებით მაღალი სიხშირეების დროს, დროის ერთსა და იმავე მომენტში, წრედის გასწვრივ ერთიდან მეორე წერტილში გადასვლისას დენი (ძაბვა) სხვადასხვა იქნება, ანუ დენი (ძაბვა) დამოკიდებულია როგორც დროზე, ასევე წრედის გასწვრივ ათვლილ სივრცულ კოორდინატაზე. ასეთ წრედებში პარამეტრები R , L , G , C განაწილებულია სივრცული კოორდინატის გასწვრივ და იქ მიმდინარე ელექტრომაგნიტური პროცესები აღიწერება კერძო წარმოებულებიანი დიფერენციალური განტოლებებით.

გადამცემი ხაზის მაგალითებია: ელექტრული ენერგიის გადამცემი ხაზი, სატელეგრაფო და სატელეფონო ხაზები.

ძირითადად, აღნიშნული გადამცემი ხაზები შედგება ორი ერთმანეთისაგან იზოლირებული სადენისაგან. იზოლაციად ჰაერის გამოყენებისას გვაქვს საჰაერო ხაზები. ამ ფორმისაა ჩვეულებრივი სატელეგრაფო, სატელეფონო და ენერგიის გადამცემი ხაზები.

გადამცემი ხაზი შეიძლება შესრულებული იყოს მრავალძარღვიანი კაბელით, რომელიც შედგება ასეულობით შეწყვილებული იზოლირებული სადენებისაგან, რომლებიც განთავსებულია დამცავ ტყვიის ან პლასტმასის მილში. ასეთი ხაზები გამოიყენება სატელეფონო კომუნიკაციებში. კაბელები გამოიყენება აგრეთვე ელექტრული ენერგიის გადასაცემად. ამ შემთხვევაში კაბელი (ძალოვანი) შეიცავს დიდი განივკვეთის მქონე ორ, სამ ან ოთხ ძარღვს. მაღალი სიხშირეების დროს გადამცემი ხაზი სრულდება კოაქსიალური კაბელით, რომელიც შედგება იზოლირებული ცენ-

ტრალური ძარღვისაგან – პირდაპირი სადენისაგან. ეს უკანასკნელი მოცულია მილის ფორმის მქონე უკუსადენით (ეკრანით).

უნდა აღინიშნოს, რომ ხაზი განხილულ უნდა იქნეს, როგორც განაწილებულ-პარამეტრებიანი ელექტრული წრედი, თუ ხაზის სიგრძე l თანაზომადია მასში გავრცელებული ელექტრომაგნიტური ტალღის სიგრძის, λ . თუ ხაზის სიგრძე მეტია თუნდაც $\lambda/10$ -ზე, ხაზი უნდა ჩაითვალოს, როგორც განაწილებულ-პარამეტრებიანი ელექტრული წრედი.

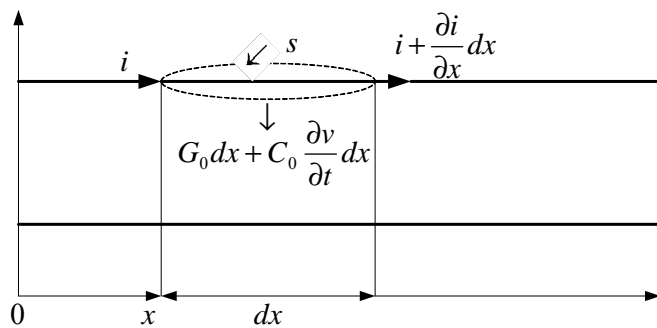
გადამცემ ხაზებში დენი და ძაბვა იცვლება გამტარის გასწვრივ და თუ კოორდინატა ღერძი $0-x$ მიმართულია ხაზის გასწვრივ, დენი და ძაბვა ორი ცვლადის ფუნქციებია $i(x,t)$, $v(x,t)$.

13.2. ერთგვაროვანი გადამცემი ხაზის დიფერენციალური განტოლებები

მივიღოთ, რომ R_0 არის ერთეული სიგრძის ხაზის აქტიური წინაღობა, L_0 - ინდუქციურობა, G_0 - განივი გამტარობა და C_0 - ტევადობა. მათ ხაზის ხვედრით (კუთრ) პარამეტრებს უწოდებენ. ხვედრითი პარამეტრების განზომილება არის შესაბამისი სიდიდის განზომილების ფარდობა სიგრძის ერთეულთან $\left(\frac{\Omega}{m}, \frac{H}{m}, \frac{S}{m}, \frac{F}{m}\right)$.

გადამცემ ხაზს, რომლის წინაღობა და ინდუქციურობა, აგრეთვე სადენებს შორის გამტარობა და ტევადობა თანაბრადაა განაწილებული მისი სიგრძის გასწვრივ ერთგვაროვანი ხაზი ეწოდება. გამოვიყვანოთ ასეთი ხაზის დიფერენციალური განტოლებები.

შევუთავსოთ კოორდინატა სათავე ხაზის საწყისს ($x=0$). ხაზის დასაწყისიდან x მანძილზე გამოვყოთ უსასრულოდ მცირე dx სიგრძის მქონე უბანი (ნახ.13.1).



ნახ.13.1

ერთგვაროვანი გადამცემი ხაზის dx უბნის წინაღობა არის $R_0 dx$, ინდუქციურობა - $L_0 dx$, გამტარობა - $G_0 dx$ და ტევადობა - $C_0 dx$. dx უბნის დასაწყისში დენი არის i . სადენებს შორის არსებული გამტარობისა და ტევადობის გამო ეს დენი განიცდის ცვლილებას და უბნის ბოლოს იქნება:

$$i + \frac{\partial i}{\partial x} dx.$$

dx უბანზე დენის ნაზრდი არის

$$\frac{\partial i}{\partial x} dx = vG_0 dx + \frac{\partial v}{\partial t} C_0 dx.$$

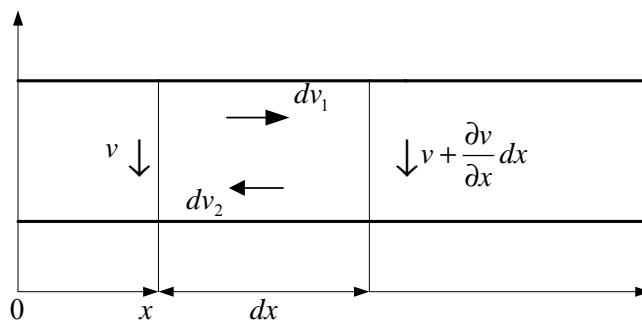
dx უბნის მომცველი s შეკრული უბნისათვის კირხჰოფის პირველი კანონის თანახმად გვექნება:

$$-i + \left(vG_0 dx + \frac{\partial v}{\partial t} C_0 dx \right) + \left(i + \frac{\partial i}{\partial x} dx \right) = 0$$

და ამ ტოლობის dx -ზე გაყოფით მივიღებთ:

$$-\frac{\partial i}{\partial x} = G_0 v + C_0 \frac{\partial v}{\partial t}. \quad 13.1$$

მსგავსად, ძაბვის ვარდნა dx უბნის გასწვრივ (ნახ.13.2)



ნახ.13.2

$$dv_1 + dv_2 = iR_0 dx + L_0 dx \frac{\partial i}{\partial t}.$$

ჩაკეტილი კონტურისათვის dx უბანზე კირხჰოფის მეორე კანონის თანახმად გვექნება:

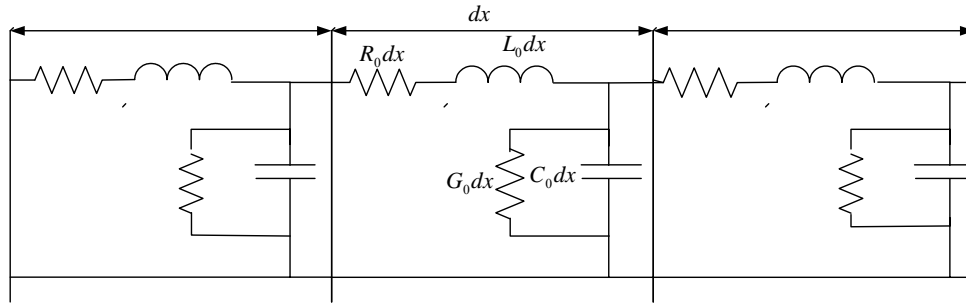
$$-v_1 + \left(iR_0 dx + L_0 dx \frac{\partial i}{\partial t} \right) + \left(v + \frac{\partial v}{\partial x} dx \right) = 0.$$

ამ ტოლობის გამარტივებითა და dx -ზე გაყოფით მივიღებთ:

$$-\frac{\partial v}{\partial x} = R_0 i + L_0 \frac{\partial i}{\partial t}. \quad 13.2$$

(13.1) და (13.2) არის ერთგვაროვანი გადამცემი ხაზის დიფერენციალური განტოლებები, რომლებიც შეიცავენ დენისა და ძაბვის კერძო წარმოებულებს არგუმენტებით t და x . თავდაპირველად, ეს განტოლებები გამოყვანილი იყო სატელეგრაფო ხაზებისათვის და მათ სატელეგრაფო განტოლებებსაც უწოდებენ.

ხაზის dx შეიძლება წარმოვადგინოთ შემდეგი სქემით (ნახ.13.3), რომელსაც გადამცემი ხაზის ელექტრულ მოდელს უწოდებენ.



ნახ.13.3

13.3. გადამცემი ხაზის მუშაობის დამყარებული სინუსოიდური რეჟიმი

დავუშვათ, რომ დენი და ძაბვა ერთგვაროვან ხაზში იცვლება დროის მიხედვით სინუსოიდური კანონით. მაშინ შესაძლებელია ეს სიდიდეები წარმოვადგინოთ კომპლექსურ ფორმაში

$$\left. \begin{aligned} \dot{I}e^{j\omega t} &\Leftrightarrow I_m \sin(\omega t + \psi_i), \\ \dot{V}e^{j\omega t} &\Leftrightarrow V_m \sin(\omega t + \psi_v), \end{aligned} \right\} \quad 13..3$$

სადაც

$$\dot{I} = \frac{\dot{I}_m}{\sqrt{2}} = \frac{I_m}{\sqrt{2}} e^{j\psi_i}; \quad \dot{V} = \frac{V_m}{\sqrt{2}} e^{j\psi_v}.$$

კომპლექსური დენი და ძაბვა x კოორდინატის ფუნქციებია, მაგრამ არ არიან დამოკიდებული t -ზე. მამრავლი $e^{j\omega t}$ არის დროის ფუნქცია, მაგრამ დამოუკიდებელია x -გან. ფუნქციის წარმოებულის კომპლექსური გამოსახულების ჩაწერის წესის თანახმად

$$\left. \begin{aligned} \frac{\partial v}{\partial x} &\Leftrightarrow e^{j\omega t} \frac{d\dot{V}}{dx}; & L_0 \frac{\partial i}{\partial t} &\Leftrightarrow L_0 j\omega i e^{j\omega t} \\ \frac{\partial i}{\partial x} &\Leftrightarrow e^{j\omega t} \frac{d\dot{I}}{dx}; & C_0 \frac{\partial v}{\partial t} &\Leftrightarrow C_0 j\omega v e^{j\omega t} \end{aligned} \right\} \quad 13.4$$

ყოველივე ამის გათვალისწინებით კერძოწარმებულებიანი დიფერენციალური განტოლებები (13.1) და (13.2) გარდაიქმნება ჩვეულებრივ დიფერენციალურ განტოლებებად

$$\left. \begin{aligned} -\frac{d\dot{I}}{dx} &= \underline{Y}_0 \dot{V}, \\ -\frac{d\dot{V}}{dx} &= \underline{Z}_0 \dot{I}, \end{aligned} \right\} \quad 13.5$$

სადაც

$$\left. \begin{aligned} \underline{Y}_0 &= G_0 + j\omega C_0, \\ \underline{Z}_0 &= R_0 + j\omega L_0 \end{aligned} \right\} \quad 13.6$$

შესაბამისად კომპლექსური განივი სრული გამტარობა და გრძივი სრული წინაღობაა.

სიდიდეები G_0 , C_0 , R_0 , L_0 , Y_0 და Z_0 წარმოადგენენ გადამცემი ხაზის პირველად პარამეტრებს.

ამოხსნათ (13.5) განტოლებათა სისტემა კომპლექსური ძაბვის მიმართ. ამისათვის ამ სისტემის მეორე განტოლება გავაწარმოოთ x -ით

$$-\frac{d^2\dot{V}}{dx^2} = \underline{Z}_0 \frac{dI}{dx}. \quad 13.7$$

(13.5) სისტემის პირველი განტოლება ჩავსვათ (13.7) განტოლებაში. მივიღებთ:

$$\frac{d^2\dot{V}}{dx^2} - \underline{\gamma} \dot{V} = 0, \quad 13.8$$

სადაც სიდიდეს

$$\underline{\gamma} = \sqrt{\underline{Y}_0 \underline{Z}_0} = \sqrt{(G_0 + j\omega C_0)(R_0 + j\omega L_0)} \quad 13.9$$

ვწოდება გავრცელების კოეფიციენტი. იგი კომპლექსური სიდიდეა

$$\underline{\gamma} = \alpha + j\beta, \quad 13.10$$

სადაც α - მიღევის კოეფიციენტი,

β - ფაზის კოეფიციენტი.

(13.8) არის ჩვეულებრივი მეორე რიგის ერთგვაროვანი დიფერენციალური განტოლება, რომლის ამონახსნია:

$$\dot{V} = \underline{A}_1 e^{-\underline{\gamma}x} + \underline{A}_2 e^{-\underline{\gamma}x}. \quad 13.11$$

აქ A_1 და A_2 ინტეგრირების მუდმივებია.

კომპლექსური დენი შეიძლება განისაზღვროს (13.5) სისტემის მეორე განტოლებიდან:

$$i = -\frac{1}{\underline{Z}_0} \frac{d\dot{V}}{dx} = \frac{\underline{\gamma}}{\underline{Z}_0} (\underline{A}_1 e^{-\underline{\gamma}x} - \underline{A}_2 e^{-\underline{\gamma}x}) = \frac{1}{\underline{Z}_c} (\underline{A}_1 e^{-\underline{\gamma}x} - \underline{A}_2 e^{-\underline{\gamma}x}), \quad 13.12$$

სადაც

$$\underline{Z}_c = \sqrt{\frac{R_0 + j\omega L_0}{G_0 + j\omega C_0}} \quad 13.13$$

არის გადამცემი ხაზის მახასიათებელი ანუ ტალღური წინაღობა. ამ სიდიდის ერთეულია ომი, მაშინ, როდესაც სიდიდეების α , β და $\underline{\gamma}$ -ს ერთეულია m^{-1} . სიდიდეებს \underline{Z}_c , α , β და $\underline{\gamma}$ -ს ვწოდება გადამცემი ხაზის მეორეული პარამეტრები.

განვსაზღვროთ ინტეგრირების მუდმივები. ვთქვათ, ცნობილია კომპლექსური ძაბვა და დენი \dot{V}_1, \dot{I}_1 გადამცემი ხაზის დასაწყისში, სადაც $x=0$. (13.11) და (13.12) ფორმულებიდან გვექნება:

$$\left. \begin{aligned} \dot{V}_1 &= \underline{A}_1 + \underline{A}_2 \\ \dot{I}_1 &= \frac{1}{\underline{Z}_c} (\underline{A}_1 - \underline{A}_2) \end{aligned} \right\} \quad 13.14$$

ამ სისტემის ამოხსნით მივიღებთ, რომ

$$\left. \begin{aligned} \underline{A}_1 &= \frac{1}{2}(\dot{V}_1 + I_1 \underline{Z}_c) \\ \underline{A}_2 &= \frac{1}{2}(\dot{V}_1 - I_1 \underline{Z}_c) \end{aligned} \right\} \quad 13.15$$

ამ მუდმივების გათვალისწინებით ხაზის ძაბვა და დენი იქნება:

$$\left. \begin{aligned} \dot{V} &= \frac{1}{2}(\dot{V}_1 + I_1 \underline{Z}_c)e^{-\gamma x} + \frac{1}{2}(\dot{V}_1 - I_1 \underline{Z}_c)e^{\gamma x} \\ \dot{I} &= \frac{1}{\underline{Z}_c} \left[\frac{1}{2}(\dot{V}_1 + I_1 \underline{Z}_c)e^{-\gamma x} - \frac{1}{2}(\dot{V}_1 - I_1 \underline{Z}_c)e^{\gamma x} \right] \end{aligned} \right\} \quad 13.16$$

ეს განტოლებები შეიძლება ასე გადავწეროთ:

$$\left. \begin{aligned} \dot{V} &= \dot{V}_1 \frac{e^{\gamma x} + e^{-\gamma x}}{2} - I_1 \underline{Z}_c \frac{e^{\gamma x} - e^{-\gamma x}}{2} \\ \dot{I} &= -\frac{\dot{V}_1}{\underline{Z}_c} \frac{e^{\gamma x} - e^{-\gamma x}}{2} + I_1 \frac{e^{\gamma x} + e^{-\gamma x}}{2} \end{aligned} \right\} \quad 13.17$$

ანუ ჰიპერბოლური ფუნქციების

$$\underline{ch}\gamma x = \frac{e^{\gamma x} + e^{-\gamma x}}{2}, \quad \underline{sh}\gamma x = \frac{e^{\gamma x} - e^{-\gamma x}}{2}. \quad 13.18$$

გამოყენებით

$$\left. \begin{aligned} \dot{V} &= \dot{V}_1 \underline{ch}\gamma x - I_1 \underline{Z}_c \underline{sh}\gamma x \\ \dot{I} &= -\frac{\dot{V}_1}{\underline{Z}_c} \underline{sh}\gamma x + I_1 \underline{ch}\gamma x \end{aligned} \right\} \quad 13.19$$

ამ განტოლებების მიხედვით ძაბვა და დენი ხაზის ბოლოს $x=l$ იქნება:

$$\left. \begin{aligned} \dot{V}_2 &= \dot{V}_1 \underline{ch}\gamma l - I_1 \underline{Z}_c \underline{sh}\gamma l \\ \dot{I}_2 &= -\frac{\dot{V}_1}{\underline{Z}_c} \underline{sh}\gamma l + I_1 \underline{ch}\gamma l \end{aligned} \right\} \quad 13.20$$

ამ სისტემიდან ხაზის დასაწყისის ძაბვა და დენი შეიძლება გამოისახოს ძაბვითა და დენით ხაზის ბოლოს:

$$\left. \begin{aligned} \dot{V}_1 &= \dot{V}_2 \underline{ch}\gamma l + I_2 \underline{Z}_c \underline{sh}\gamma l \\ \dot{I}_1 &= \frac{\dot{V}_2}{\underline{Z}_c} \underline{sh}\gamma l + I_2 \underline{ch}\gamma l \end{aligned} \right\} \quad 13.21$$

ეს განტოლებები მსგავსია ოთხპოლუსას განტოლებებისა A პარამეტრებით

$$\left. \begin{aligned} \dot{V}_1 &= \underline{A}\dot{V}_2 + \underline{B}\dot{I}_2 \\ \dot{I}_1 &= \underline{C}\dot{V}_2 + \underline{D}\dot{I}_2 \end{aligned} \right\} \quad 13.22$$

სადაც

$$\left. \begin{aligned} \underline{A} &= \underline{D} = \underline{ch}\gamma l, \\ \underline{B} &= \underline{Z}_c \underline{sh}\gamma l, \\ \underline{C} &= \frac{1}{\underline{Z}_c} \underline{sh}\gamma l \end{aligned} \right\} \quad 13.23$$

ცხადია, რომ გადამცემი ხაზი წარმოადგენს სიმეტრიულ ოთხპოლუსას ($A = D$; $\underline{AD} - \underline{BC} = ch^2 \underline{\gamma}l - sh^2 \underline{\gamma}l = 1$) და ის ყოველთვის შეიძლება ჩანაცვლებული იქნეს T ან Π ეკვივალენტით.

მაგალითი 13.1. $l = 5km$ სიგრძის გადამცემი ხაზი დატვირთულია წინააღობით $R_{\text{ფ}} = 400\Omega$. ხაზის მეორეული პარამეტრებია $\underline{Z}_c = 500\angle -37^\circ \Omega$; $\underline{\gamma} = 0.1414 + j0.144km^{-1}$. გამოვთვალოთ ძაბვა და დენი ხაზის დასაწყისში, თუ სიხშირისას $f = 1kHz$ დატვირთვის დენია $I_2 = 0.5\angle 0^\circ A$.

ამოხსნა:

$$\begin{aligned} \dot{U}_1 &= \dot{U}_2 ch \underline{\gamma}l + \dot{I}_2 \underline{Z}_c sh \underline{\gamma}l; \\ \underline{\gamma}l &= (0.1414 + j0.1414) \cdot 5 = 0.707 + j0.707; \\ ch \underline{\gamma}l &= 0.5(e^{\underline{\gamma}l} + e^{-\underline{\gamma}l}) = 1.07\angle 27.3^\circ; \quad sh \underline{\gamma}l = 0.5(e^{\underline{\gamma}l} - e^{-\underline{\gamma}l}) = 1 \cdot \angle 54.3^\circ; \\ \dot{U}_1 &= 200 \cdot 1.07\angle 27.3^\circ + 0.5\angle 0^\circ \cdot 500\angle -37^\circ \cdot 1\angle 54.3^\circ = 463\angle 22^\circ (V); \\ \dot{I}_1 &= \frac{\dot{U}_2}{\underline{Z}_c} sh \underline{\gamma}l + \dot{I}_2 ch \underline{\gamma}l = 0.8\angle 53.7^\circ (A). \end{aligned}$$

13.4. გადამცემი ხაზის შესავალი წინააღობა



ალექსანდრე გრეჰენ ბელი,
1847 – 1922,

შოტლანდიელი წარმოშობის
ამერიკელი მეცნიერი –
ტელეფონის გამომგონებელი.

გადამცემი ხაზის შესავალი წინააღობის გამოსახულების მისაღებად საკმარისია (13.21) სისტემის პირველი განტოლება გავყოთ მეორე განტოლებაზე. მივიღებთ:

$$\underline{Z}_{10} = \frac{\dot{V}_2 ch \underline{\gamma}l + \dot{I}_2 \underline{Z}_c sh \underline{\gamma}l}{\dot{V}_2 \frac{sh \underline{\gamma}l}{\underline{Z}_c} + \dot{I}_2 ch \underline{\gamma}l} = \underline{Z}_c \frac{\underline{Z}_{\text{ფ}} + \underline{Z}_c th \underline{\gamma}l}{\underline{Z}_{\text{ფ}} th \underline{\gamma}l + \underline{Z}_c}, \quad 13.24$$

სადაც დატვირთვის წინააღობა

$$\underline{Z}_{\text{ფ}} = \frac{\dot{V}_2}{\dot{I}_2} \quad 13.25$$

გადამცემი ხაზი შეიძლება მუშაობდეს სამ რეჟიმში:

- უქმი სვლის რეჟიმში, როდესაც $I_2 = 0$ და $Z_{\text{ფ}} = \infty$;
- მოკლედ შერთვის რეჟიმში, როდესაც დატვირთვის წინააღობა $Z_{\text{ფ}} = 0$;
- შეთანხმებულ რეჟიმში, როდესაც $Z_{\text{ფ}} = Z_c$.

აღვნიშნოთ უქმი სვლის რეჟიმის ძაბვა და დენი ხაზის დასაწყისში V_{10} და I_{10} -ით. ვინაიდან დენი ხაზის ბოლოში ნულის ტოლია (13.24) ფორმულის თანახმად ხაზის შესავალი წინააღობა უქმი სვლის რეჟიმში იქნება:

$$\underline{Z}_{10} = \frac{\dot{V}_{10}}{\dot{I}_{10}} = \underline{Z}_c \frac{1}{th \underline{\gamma}l}. \quad 13.26$$

მოკლედ შერთვის რეჟიმის შემთხვევაში ძაბვა და დენი ხაზის დასაწყისში არის V_{1k} და I_{1k} . ვინაიდან ძაბვა ხაზის ბოლოში ნულია იგივე (13.24) ფორმულის თანახმად ხაზის შესავალი წინაღობა მოკლედ შერთვის რეჟიმში იქნება:

$$\underline{Z}_{ins} = \frac{\dot{V}_{1s}}{\dot{I}_{1s}} = \underline{Z}_c th\underline{\gamma}l. \quad 13.27$$

შევნიშნოთ, რომ (13.26) და (13.27) ფორმულების გამრავლება გვაძლევს ხაზის მახასიათებელი წინაღობის ფორმულას

$$\underline{Z}_c = \sqrt{\underline{Z}_{10}\underline{Z}_{1k}}, \quad 13.28$$

ხოლო მათი გაყოფა - $th\underline{\gamma}l$ -ის გამოსათვლელ ფორმულას:

$$th\underline{\gamma}l = \sqrt{\frac{\underline{Z}_{1k}}{\underline{Z}_{10}}}. \quad 13.29$$

შეთანხმებულ რეჟიმში, როდესაც $Z_{\text{გ}} = Z_c$, თანახმად (13.24) ფორმულისა ხაზის შესავალი წინაღობა არის განმეორებადი წინაღობა $Z_{1\text{გ}} = Z_c$.

ეხლა გამოვიყვანოთ $th\underline{\gamma}l$ -ის საშუალებით გავრცელების γ , მიღების α და ფაზური ძვრის β კოეფიციენტების გამოსათვლელი ფორმულები.

ჰიპერბოლური ტანგენსის ფორმულის თანახმად

$$th\underline{\gamma}l = \frac{e^{\underline{\gamma}l} - e^{-\underline{\gamma}l}}{e^{\underline{\gamma}l} + e^{-\underline{\gamma}l}} = \frac{1 - e^{-2\underline{\gamma}l}}{1 + e^{-2\underline{\gamma}l}} = Te^{j\underline{\xi}}. \quad 13.30$$

ამ ფორმულიდან შეიძლება დავწეროთ, რომ

$$1 - e^{-2\underline{\gamma}l} = Te^{j\underline{\eta}} + Te^{j\underline{\eta}}e^{-2\underline{\gamma}l} \Rightarrow e^{2\underline{\gamma}l} = \frac{1 + Te^{j\underline{\xi}}}{1 - Te^{j\underline{\xi}}}. \quad 13.31$$

შემდგომ

$$\ln \frac{1 + Te^{j\underline{\xi}}}{1 - Te^{j\underline{\xi}}} = 2\underline{\gamma}l; \quad \Rightarrow \quad \underline{\gamma}l = \frac{1}{2} \ln(We^{j\underline{\xi}}) = \frac{\ln W}{2} + j \frac{\underline{\xi}}{2} = (\alpha + j\beta)l. \quad 13.32$$

ამგვარად,

$$\left. \begin{aligned} \alpha l &= \frac{\ln W}{2}; & \Rightarrow & \alpha = \frac{\ln W}{2} \\ \beta l &= \frac{\underline{\xi} + 2\pi k}{2} & \Rightarrow & \beta = \frac{1}{l}(\pi k + \frac{\underline{\xi}}{2}), \end{aligned} \right\} \quad 13.33$$

სადაც $k=0, 1, 2, \dots$

13.5. დაცემული და არეკვლილი ტალღები

ჩამრთველის საშუალებით მიუერთოთ გადამცემი ხაზის სადენები ენერჯის წყაროს. ხაზის დასაწყისიდან ბოლოსაკენ გავრცელდება ელექტრომაგნიტური ტალღა, რომელიც გარკვეულ პირობებში აირეკლება ხაზის მიმდები ბოლოდან და მოხდება

მისი ზედღება დაცემულ ტალღაზე. (13.16) სისტემის თანახმად გადამცემი ხაზის კომპლექსური ძაბვა შეიძლება წარმოვადგინოთ შემდეგი ჯამის სახით:

$$\dot{V} = \dot{V}_\varphi + \dot{V}_\psi, \quad 13.34$$

სადაც

$$\left. \begin{aligned} \dot{V}_\varphi &= \frac{1}{2}(\dot{V}_1 + \dot{I}_1 \underline{Z}_c) e^{-\gamma x} \\ \dot{V}_\psi &= \frac{1}{2}(\dot{V}_1 - \dot{I}_1 \underline{Z}_c) e^{\gamma x}. \end{aligned} \right\} \quad 13.35$$

მივიღოთ, რომ

$$\left. \begin{aligned} \frac{1}{2}(\dot{V}_1 + \dot{I}_1 \underline{Z}_c) &= \dot{V}_{\varphi 1} = V_{\varphi 1} e^{j\xi}, \\ \frac{1}{2}(\dot{V}_1 - \dot{I}_1 \underline{Z}_c) &= \dot{V}_{\psi 1} = V_{\psi 1} e^{j\eta}. \end{aligned} \right\} \quad 13.36$$

გავითვალისწინოთ, რომ გავრცელების კოეფიციენტი

$$\underline{\gamma} = \alpha + j\beta. \quad 13.37$$

მაშინ ხაზის კომპლექსური ძაბვა იქნება:

$$\dot{V} = \dot{V}_\varphi + \dot{V}_\psi = V_{\varphi 1} e^{j\xi} e^{-\alpha x} e^{-j\beta x} + V_{\psi 1} e^{j\eta} e^{\alpha x} e^{j\beta x} = V_{\varphi 1} e^{-\alpha x} e^{-j(\xi - \beta x)} + V_{\psi 1} e^{\alpha x} e^{j(\eta + \beta x)}. \quad 13.38$$

(13.17) განტოლებისათვის იგივე პროცედურის გამოყენებით და იმის გათვალისწინებით, რომ

$$\underline{Z}_c = Z_c e^{j\varphi_c}, \quad 13.39$$

კომპლექსური დენისათვის გვექნება:

$$\dot{I} = I_{\varphi 1} e^{-\alpha x} e^{j(\xi - \beta x - \varphi_c)} - I_{\psi 1} e^{\alpha x} e^{j(\eta + \beta x - \varphi_c)}, \quad 13.40$$

სადაც

$$I_{\varphi 1} = \frac{V_{\varphi 1}}{Z_c}; \quad I_{\psi 1} = \frac{V_{\psi 1}}{Z_c}. \quad 13.41$$

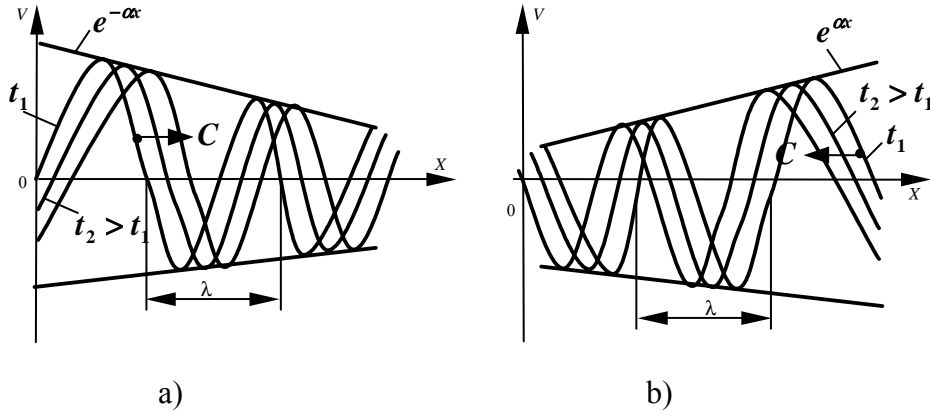
(13.38) და (13.40) კომპლექსური ძაბვისა და დენის შესაბამისი დროის ფუნქციები იქნება:

$$\left. \begin{aligned} v(x, t) &= \sqrt{2} V_{\varphi 1} e^{-\alpha x} \sin(\omega t + \xi - \beta x) + \sqrt{2} V_{\psi 1} e^{\alpha x} \sin(\omega t + \eta + \beta x). \\ i(x, t) &= \sqrt{2} I_{\varphi 1} e^{-\alpha x} \sin(\omega t + \xi - \beta x - \varphi_c) - \sqrt{2} I_{\psi 1} e^{\alpha x} \sin(\omega t + \eta + \beta x - \varphi_c). \end{aligned} \right\} \quad 13.42$$

(13.42) სისტემის პირველი განტოლების პირველი წევრი წარმოადგენს გადამცემი ხაზის ძაბვის პირდაპირ ანუ დაცემულ ტალღას და მეორე წევრი – ძაბვის უკუ ანუ არეკვლილ ტალღას. იგივე სისტემის მეორე განტოლებაში პირველი წევრი წარმოადგენს გადამცემი ხაზის დენის პირდაპირ ანუ დაცემულ ტალღას და მეორე წევრი – დენის უკუ ანუ არეკვლილ ტალღას.

ძაბვისა და დენის დაცემული ტალღები წარმოადგენენ დროის სინუსოიდურ ფუნქციებს, რომელთა ამპლიტუდა მიიღევა x კოორდინატის ზრდასთან ერთად ექსპონენციალური კანონით და მათი ფაზა არის ფუნქცია დროის t და კოორდინატის x .

მსგავსად, ძაბვისა და დენის არეკვლილი ტალღები, ვრცელდება რა ხაზის ბოლოდან დასაწყისისაკენ, წარმოადგენენ დროის სინუსოიდურ ფუნქციებს, რომელთა ამპლიტუდა მიიღევა ხაზის ბოლოდან დასაწყისისაკენ x კოორდინატის შემცირებასთან ერთად ექსპონენციალური კანონით და მათი ფაზა არის ფუნქცია დროის t და კოორდინატის x . ფიზიკურად, დაცემული და არეკვლილი ტალღების ამპლიტუდათა მიღევა აისხნება ენერჯიის დანაკარგებით ხაზებში.



ნახ.13.4



გ. გ. მარკონი, 1874 – 1937, ამერიკელი მეცნიერი - რადიოს გამომგონებელი

ნახ.13.4a-ზე ნაჩვენებია ძაბვის დაცემული ტალღის განაწილება x კოორდინატის გასწვრივ, როდესაც ის ვრცელდება მარცხნიდან მარჯვნივ (ხაზის დასაწყისიდან ბოლოსკენ). ნახ.13.4b-ზე კი ნაჩვენებია ძაბვის არეკვლილი ტალღის განაწილება x კოორდინატის გასწვრივ, როდესაც ის ვრცელდება მარჯვნიდან მარცხნივ (ხაზის ბოლოდან დასაწყისისაკენ). დაცემულ და არეკვლილ ტალღებს მსრბოლ ტალღებს უწოდებენ. ხაზის ბოლოში ძაბვის არეკვლილი და დაცემული ტალღების ფარდობას ძაბვის არეკვლის კოეფიციენტი ეწოდება

$$\underline{q}_v = \frac{\dot{V}_{\psi 2}}{\dot{V}_{\varphi 2}} \quad 13.43$$

მსგავსად, დენის არეკვლის კოეფიციენტი იქნება:

$$\underline{q}_i = \frac{\dot{I}_{\psi 2}}{\dot{I}_{\varphi 2}} \quad 13.44$$

ხაზის ბოლოში კომპლექსური ძაბვა და დენი არის:

$$\left. \begin{aligned} \dot{V}_2 &= \dot{V}_{\varphi 2} + \dot{V}_{\psi 2} \\ \dot{I}_2 &= \dot{I}_{\varphi 2} + \dot{I}_{\psi 2} = \frac{\dot{V}_{\varphi 2}}{\underline{Z}_C} - \frac{\dot{V}_{\psi 2}}{\underline{Z}_C}; \quad \Rightarrow \quad \dot{I}_2 \underline{Z}_C = \dot{V}_{\varphi 2} - \dot{V}_{\psi 2} \end{aligned} \right\} \quad 13.45$$

ამ განტოლებათა ჯამისა და სხვაობის აღებით გვექნება:

$$\left. \begin{aligned} 2\dot{V}_{\varphi 2} &= \dot{V}_2 + I_2 \underline{Z}_c = I_2 (\underline{Z}_g + \underline{Z}_c) \\ 2\dot{V}_{\psi 2} &= \dot{V}_2 - I_2 \underline{Z}_c = I_2 (\underline{Z}_g - \underline{Z}_c). \end{aligned} \right\} \quad 13.46$$

ამ სისტემის განტოლებების ერთიმეორეზე გაყოფით მივიღებთ დატვირთვისა და მახასიათებელი წინააღობებით გამოსახულ ძაბვის არეკვლის კოეფიციენტის ფორმულას:

$$\underline{q}_v = \frac{\underline{Z}_g - \underline{Z}_c}{\underline{Z}_g + \underline{Z}_c}. \quad 13.47$$

უნდა აღინიშნოს, რომ ძაბვისა და დენის დაცემული ტალღების ფარდობა გადამცემი ხაზის ნებისმიერ წერტილში ტოლია მახასიათებელი წინააღობის

$$\frac{\dot{V}_{\varphi}}{\dot{I}_{\varphi}} = \underline{Z}_c \quad 13.48$$

და ძაბვისა და დენის არეკვლილი ტალღების ფარდობა

$$\frac{\dot{V}_{\psi}}{\dot{I}_{\psi}} = -\underline{Z}_c.$$

შესაბამისად, დენის არეკვლის კოეფიციენტი

$$\underline{q}_i = \frac{\underline{Z}_c - \underline{Z}_g}{\underline{Z}_g + \underline{Z}_c} = -\underline{q}_v. \quad 13.49$$

გადამცემი ხაზის მუშაობის უქმი სვლის რეჟიმში $Z_g = \infty$, ძაბვის არეკვლის კოეფიციენტი $q_v = 1$, დენი ხაზის ბოლოში $I_2 = 0$ და ძაბვა

$$\dot{V}_2 = 2\dot{V}_{\varphi 2}. \quad 13.50$$

მოკლედ შერთვის რეჟიმში $Z_g = 0$, ძაბვის არეკვლის კოეფიციენტი $k_v = -1$, ძაბვა ხაზის ბოლოში $V_2 = 0$ და დენი

$$\dot{I}_2 = 2\dot{I}_{\varphi 2}.$$

ჩვეულებრივ, გადამცემი ხაზი წარმოადგენს ენერჯის წყაროს დატვირთვასთან დამაკავშირებელ საშუალებად რგოლს. როდესაც დატვირთვის წინააღობა განსხვავებულია ხაზის მახასიათებელი წინააღობისაგან, დაცემული ტალღა მხოლოდ ნაწილობრივ შთანთქმება დატვირთვის მიერ და ნაწილობრივ აირეკლება. არეკვლის თავიდან ასაცილებლად საჭიროა ხაზისა და დატვირთვის შეთანხმება, ე.ი. $Z_g = Z_c$. მუშაობის ასეთ რეჟიმს შეთანხმებული რეჟიმი ეწოდება. ამ რეჟიმში $q_v = 0$ და ხაზში ძაბვისა და დენის არეკვლილი ტალღები არ არსებობს ($V_{\psi} = 0, I_{\psi} = 0$).

13.6. ტალღის სიგრძე და ფაზური სიჩქარე

მსრბოლი ტალღა ხასიათდება ტალღის სიგრძით λ და ფაზური სიჩქარით c . ტალღის სიგრძე არის მინიმალური მანძილი ორ მომდევნო წერტილებს შორის ტალღის გავრცელების მიმართულებით, რომელთაც აქვთ ერთი და იგივე ფაზა

(ნახ.13.4). ტალღის ფაზური სიჩქარე არის რხევის ფაზის გადაადგილების სიჩქარე და შეიძლება განისაზღვროს, როგორც სიჩქარე რომლით გადაადგილებისას ხაზის გასწვრივ დამკვირვებლისათვის ტალღის ფაზა უცვლელია. კავშირი ტალღის სიგრძეს, პერიოდს, ფაზურ სიჩქარესა და სიხშირეს შორის ასეთია:

$$\lambda = cT = \frac{c}{f}. \quad 13.51$$

თუ დაცემული ტალღისათვის ფაზა მუდმივია, ეს იმას ნიშნავს, რომ $\omega t + \xi - \beta x = const.$ ამ სიდიდის წარმოებული დროით

$$\frac{d}{dt}(\omega t + \xi - \beta x) = \omega - \beta \frac{dx}{dt} = 0$$

ანუ ფაზური სიჩქარე

$$c = \frac{dx}{dt} = \frac{\omega}{\beta}. \quad 13.52$$

მაგალითი 13.2. განვსაზღვროთ ელექტრომაგნიტური ტალღის სიგრძე სიხშირეებისას 50 Hz და 50 MHz .

ამოხსნა:

$$f = 50 \text{ Hz}, \quad \lambda = \frac{c}{f} = \frac{3 \cdot 10^8}{50} = 6000 \text{ km};$$

$$f = 50 \text{ MHz}, \quad \lambda = \frac{3 \cdot 10^8}{50 \cdot 10^6} = 6 \text{ km}.$$

13.7. არადამამახინჯებელი ხაზი

გადამცემი (საკომუნიკაციო) ხაზით ინფორმაციის გადასაცემად საჭიროა ელექტრომაგნიტური ტალღა გავრცელდეს ხაზის გასწვრივ რაიმე დამახინჯების გარეშე. ეს თვისება საშუალებას აძლევს სატელეფონო ხაზს გადასცეს საუბარი ისე, რომ მისი სიხშირული სპექტრი იყოს ერთნაირი ხაზის დასაწყისსა და ბოლოში. ასეთი ხაზის ხაზს არადამამახინჯებელ ხაზს უწოდებენ.

გადამცემი ხაზი რომ არადამამახინჯებელი იყოს საჭიროა მიღწევის კოეფიციენტი და ფაზური სიჩქარე არ იყოს დამოკიდებული სიხშირეზე. ამ მოთხოვნების დასაკმაყოფილებლად გადამცემი ხაზის პირველადი პარამეტრები შერჩეული იყოს შემდეგი პირობიდან:

$$\frac{R_0}{L_0} = \frac{G_0}{C_0} \quad 13.53$$

ამ დროს ხაზის მახასიათებელი წინაღობა და გავრცელების კოეფიციენტი იქნება:

$$\left. \begin{aligned} \underline{Z}_c &= \sqrt{\frac{R_0 + j\omega L_0}{G_0 + j\omega C_0}} = \sqrt{\frac{L_0}{C_0}}, \\ \underline{\gamma} &= \sqrt{(R_0 + j\omega L_0)(G_0 + j\omega C_0)} = \sqrt{R_0 G_0} + j\omega \sqrt{L_0 C_0} = \alpha + j\beta. \end{aligned} \right\} \quad 13.54$$

ამგვარად, მახასიათებელი წინაღობა და მიღვევის კოეფიციენტი არ არის დამოკიდებული სიხშირეზე. რაც შეეხება ფაზურ სიჩქარეს, (13.53) პირობის შესრულებისას

$$c = \frac{\omega}{\beta} = \frac{1}{\sqrt{L_0 C_0}} \quad 6.55$$

და არ არის დამოკიდებული სიხშირეზე.

გარდა აღნიშნულისა, გადამცემი ხაზი უნდა მუშაობდეს შეთანხმებულ რეჟიმში ($Z_{\text{ვ}} = Z_c$), რის გამოც ხაზში არ იქნება არეკვლილი ტალღები.

მაგალითი 13.3. გადამცემი ხაზის პირველადი პარამეტრებია:

$R_0 = 3\Omega / km$; $L_0 = 2m\Omega / km$; $G_0 = 1\mu S m / km$; $C_0 = 6nF / km$. განვსაზღვროთ დამატებითი ინდუქციურობა, რომელიც უნდა ჩაირთოს ხაზში, რათა ის იქცეს არადამამახინჯებელ ხაზად.

ამოხსნა:

$$L_s + L_0 = \frac{R_0 C_0}{G_0} = \frac{3 \cdot 6 \cdot 10^{-9}}{10^{-6}} = 18mH / km; \quad L_s = 18 - 2 = 16mH / km.$$

13.8. უდანაკარგო ხაზი

ფიზიკურად უდანაკარგო ხაზი არ არსებობს, მაგრამ მაღალი სიხშირეებისათვის ხაზის პარამეტრების გარკვეული მნიშვნელობებისას ($R_0 \ll \omega L_0$ and $G_0 \ll \omega C_0$) დანაკარგები უმნიშვნელო აღმოჩნდება. ამ შემთხვევაში მახასიათებელი წინაღობა და გავრცელების კოეფიციენტი იქნება:

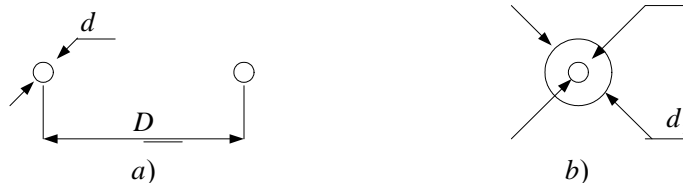
$$\underline{Z}_c = \sqrt{\frac{R_0 + j\omega L_0}{G_0 + j\omega C_0}} \approx \sqrt{\frac{L_0}{C_0}}, \quad \underline{\gamma} = \sqrt{(R_0 + j\omega L_0)(G_0 + j\omega C_0)} \neq j\omega \sqrt{L_0 C_0}. \quad 13.56$$

შესაბამისად, მიღვევის კოეფიციენტი და მახასიათებელი წინაღობა არ არის დამოკიდებული სიხშირეზე. ასევე არ არის ფაზური სიჩქარე დამოკიდებული სიხშირეზე

$$c = \frac{\omega}{\beta} \approx \frac{1}{\sqrt{L_0 C_0}}$$

და უდანაკარგო ხაზი წარმოადგენს არადამამახინჯებელ ხაზს.

მაგალითისათვის განვიხილოთ ორსადენიანი საჰაერო ხაზი (ნახ.13.5a). ხაზის ინდუქციურობა და ტევადობა გამოითვლება ფორმულებით:



ნახ.13.5

$$L_0 = \frac{\mu_0}{\pi} \ln \frac{2D}{d}, \quad C_0 = \frac{\varepsilon_0 \pi}{\ln \frac{2D}{d}}, \quad 13.57$$

სადაც D - სადენებს შორის მანძილი,
 d - სადენის დიამეტრი,

$$\begin{aligned} \mu_0 &= 4\pi \cdot 10^{-7} (H/m), \\ \varepsilon_0 &= 8.85 \cdot 10^{-12} (F/m) \end{aligned}$$

ხაზის მახასიათებელი წინაღობა

$$Z_c = \sqrt{\frac{L_0}{C_0}} = \frac{1}{\pi} \sqrt{\frac{\mu_0}{\varepsilon_0}} \ln \frac{2d}{d} = 120 \ln \frac{2d}{d}. \quad 13.58$$

ეს წინაღობა პრაქტიკულად არის დიაპაზონში 300 – 400 Ω.

ხაზის ფაზური სიჩქარე

$$c = \frac{1}{\sqrt{L_0 C_0}} = \frac{1}{\sqrt{\varepsilon_0 \mu_0}} = 3 \cdot 10^8 \text{ m/s}. \quad 13.59$$

უდანაკარგო ხაზის მეორე მაგალითია კოაქსიალური ხაზი (ნახ.13.6b). იგულისხმება, რომ d_1 არის ცენტრალური გამტარის დიამეტრი და d_2 - გარემომცველი გამტარის (მილის) დიამეტრი. ხაზის ინდუქციურობა და ტევადობა განისაზღვრება შემდეგი ფორმულებით:

$$L_0 = \frac{\mu \mu_0}{2\pi} \ln \frac{d_2}{d_1}, \quad C_0 = \frac{2\pi \varepsilon \varepsilon_0}{\ln(d_2/d_1)}, \quad 13.60$$

სადაც μ – ფარდობითი მაგნიტური შეღწევადობა,

ε - ფარდობითი დიელექტრიკული შეღწევადობა..

ხაზის მახასიათებელი წინაღობა

$$Z_c = \sqrt{\frac{L_0}{C_0}} = \frac{1}{2\pi} \sqrt{\frac{\mu \mu_0}{\varepsilon \varepsilon_0}} \ln \frac{d_2}{d_1} = 60 \sqrt{\frac{\mu}{\varepsilon}} \ln \frac{d_2}{d_1}. \quad 13.61$$

ეს სიდიდე პრაქტიკულად არის 50 – 75 Ω დიაპაზონში.

ფაზური სიჩქარე

$$c = \frac{1}{\sqrt{L_0 C_0}} = \frac{1}{\sqrt{\mu \mu_0 \varepsilon \varepsilon_0}} = \frac{3 \cdot 10^8}{\sqrt{\mu \varepsilon}}. \quad 13.62$$

ვინაიდან $\mu > 1$ და $\varepsilon > 1$ ხაზის ფაზური სიჩქარე $c < 3 \cdot 10^8$ m/s.

მაგალითი 13.4. გამოვთვალოთ საჰაერო ხაზის ფაზური სიჩქარე, თუ: $r=1.5\text{mm}$; $D=300\text{mm}$.

ამოხსნა:

ხაზის ინდუქციურობა და ტევადობა

$$L_0 = \frac{\mu_0}{\pi} \ln \frac{D}{r} = 2.12 \mu H / m;$$

$$C_0 = \frac{\pi \epsilon_0}{\ln \frac{D}{r}} 5.24 pF / m.$$

ფაზური სიხარე

$$c = \frac{\omega}{\beta} = \frac{1}{\sqrt{L_0 C_0}} = \frac{1}{\sqrt{2.12 \cdot 10^{-6} \cdot 5.24 \cdot 10^{-12}}} = 3 \cdot 10^8 m / s.$$

13.9. ელექტრომაგნიტური მდგარი ტალღები

უდანაკარგო ხაზში მუშაობის უქმი სვლისა და მოკლედ ჩართვის რეჟიმებში არის არეკვლილი ტალღები. ვინაიდან მილევის კოეფიციენტი ნულია დაცემულ და არეკვლილ ტალღებს აქვთ ტოლი ამპლიტუდა, მათი კომბინაცია წარმოშობს მდგარ ტალღებს. მდგარი ძაბვისა და დენის ტალღები წარმოქმნიან მდგარ ელექტრომაგნიტურ ტალღას.

მდგარი ძაბვის და დენის ტალღები მათემატიკურად აღიწერება ორი პერიოდული ფუნქციის ნამრავლით. ერთი მათგანი არის ხაზის გასწვრივ ათვლილი სივრცული კოორდინატის ფუნქცია, მეორე – დროის ფუნქცია. მდგარი ძაბვის ტალღა ყოველთვის წინ უსწრება ან ჩამორჩება დენის ტალღას 90⁰-ით.

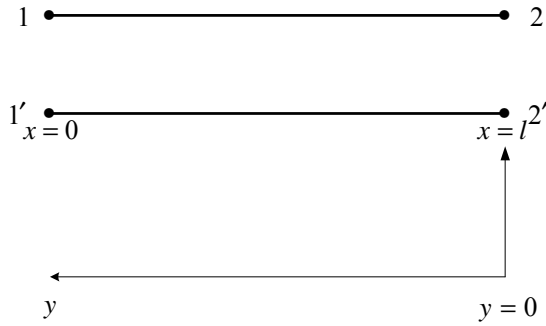
გადამცემი ხაზის წერტილი, სადაც ძაბვის ან დენის ტალღა ნულის ტოლია კვანძი ეწოდება, ხოლო წერტილი, სადაც ეს სიდიდეები მაქსიმუმია – ტალღის სიბურცე. ამგვარად, ხაზში გვაქვს ძაბვის კვანძები და სიბურცეები, დენის კვანძები და სიბურცეები.

გადამცემ ხაზში მდგარი ტალღების არსებობისას არ ხდება ელექტრომაგნიტური ენერჯიის გადაცემა ხაზის ერთი ბოლოდან მეორეში. ამის მაგიერ ხდება ენერჯიის დაგროვება ხაზის თითოეულ მეოთხედში. ეს ენერჯია პერიოდულად ირხევა სადენების ირგვლივ არსებულ ელექტრულ და მაგნიტურ ველებს შორის.

გამოვიყვანოთ მდგარი ტალღის განტოლება ხაზის მუშაობის უქმი სვლისა და მოკლედ შერთვის რეჟიმებისათვის. (13.11) და (13.12) განტოლებები წარმოქმნიან შემდეგ სისტემას:

$$\left. \begin{aligned} \dot{V} &= \underline{A}_1 e^{-\gamma x} + \underline{A}_2 e^{\gamma x} \\ \dot{I} &= \frac{1}{\underline{Z}_c} (\underline{A}_1 e^{-\gamma x} - \underline{A}_2 e^{\gamma x}) \end{aligned} \right\} \quad 13.63$$

შევუთავსოთ კოორდინატთა სათავე გადამცემი ხაზის ბოლოს, როგორც ეს ნაჩვენებია ნახ.13.6-ზე. ე.ი. $x=0, y=l$ და $x=l, y=0$. მაშინ ახალი კოორდინატა იქნება $y=l-x$.



ნახ.13.6

(13.63) განტოლებათა სისტემაში, როდესაც $x=l$, $\dot{V} = \dot{V}_2$ და $\dot{I} = \dot{I}_2$

$$\left. \begin{aligned} \dot{V}_2 &= \underline{A}_1 e^{-\gamma l} + \underline{A}_2 e^{\gamma l} \\ \dot{I}_2 &= \frac{1}{\underline{Z}_c} (\underline{A}_1 e^{-\gamma l} - \underline{A}_2 e^{\gamma l}) \end{aligned} \right\} \quad 13.64$$

საიდანაც ინტეგრირების მუდმივები იქნება:

$$\underline{A}_1 = \frac{1}{2} (\dot{V}_2 + \underline{Z}_c \dot{I}_2) e^{\gamma l}; \quad \underline{A}_2 = \frac{1}{2} (\dot{V}_2 - \underline{Z}_c \dot{I}_2) e^{-\gamma l}. \quad 13.65$$

ამ ინტეგრირების მუდმივების ჩასმით (13.63) განტოლებათა სისტემაში მივიღებთ:

$$\left. \begin{aligned} \dot{V} &= \frac{1}{2} (\dot{V}_2 + \underline{Z}_c \dot{I}_2) e^{\gamma y} + \frac{1}{2} (\dot{V}_2 - \underline{Z}_c \dot{I}_2) e^{-\gamma y} \\ \dot{I} &= \frac{1}{\underline{Z}_c} \left\{ \frac{1}{2} (\dot{V}_2 + \underline{Z}_c \dot{I}_2) e^{\gamma y} - \frac{1}{2} (\dot{V}_2 - \underline{Z}_c \dot{I}_2) e^{-\gamma y} \right\}. \end{aligned} \right\} \quad 13.66$$

ჰიპერბოლური ფუნქციების გამოყენებით ეს სისტემა მიიღებს შემდეგ სახეს:

$$\left. \begin{aligned} \dot{V} &= \dot{V}_2 \underline{ch} \gamma y + \dot{I}_2 \underline{Z}_c \underline{sh} \gamma y \\ \dot{I} &= \frac{\dot{V}_2}{\underline{Z}_c} \underline{sh} \gamma y + \dot{I}_2 \underline{ch} \gamma y. \end{aligned} \right\} \quad 13.67$$

უქმი სვლის რეჟიმისათვის, როდერსაც $I_2=0$

$$\left. \begin{aligned} \dot{V}_o &= \dot{V}_2 \underline{ch} \gamma y \\ \dot{I}_o &= \frac{\dot{V}_2}{\underline{Z}_c} \underline{sh} \gamma y. \end{aligned} \right\} \quad 13.68$$

უდანაკარგო ხაზისათვის ($\alpha=0$)

$$\begin{aligned} \dot{V}_o &= \dot{V}_2 \underline{ch} j\beta y = \dot{V}_2 \frac{e^{j\beta y} + e^{-j\beta y}}{2} = \dot{V}_2 \cos \beta y \\ \dot{I}_o &= \frac{\dot{V}_2}{\sqrt{L_0/C_0}} \underline{sh} j\beta y = \sqrt{\frac{C_0}{L_0}} \dot{V}_2 \frac{e^{j\beta y} - e^{-j\beta y}}{2} = \sqrt{\frac{C_0}{L_0}} \dot{V}_2 j \sin \beta y. \end{aligned}$$

კომპლექსური დენის ფორმულაში მამრავლი j შეესაბამება სიდიდეს e^{j90° .
შესაბამისი დროის ფუნქციები

$$\left. \begin{aligned} v_o(y,t) &= \sqrt{2}V_2 \cos \beta y \sin \omega t \\ i_o(y,t) &= \sqrt{2} \frac{V_2}{Z_c} \sin \beta y \sin(\omega t + 90^\circ) \end{aligned} \right\} \quad 13.69$$

წერტილებში $\beta y = k\pi$, სადაც $k = 0, 1, 2, \dots$ გვაქვს ძაბვას ბურცობები და დენის კვანძები.

ხაზის მუშაობის მოკლედ შერთვის რეჟიმში ძაბვა ხაზის ბოლოში $V_2 = 0$ და (13.67) განტოლებათა სისტემიდან გვექნება:

$$\left. \begin{aligned} \dot{V}_s &= \dot{I}_2 Z_c \operatorname{sh} \gamma y \\ \dot{I}_s &= \dot{I}_2 \operatorname{ch} \gamma y \end{aligned} \right\} \quad 13.70$$

უდანაკარგო ხაზისათვის

$$\dot{V}_s = \dot{I}_2 \sqrt{\frac{L_0}{C_0}} \operatorname{sh} j\beta y = \dot{I}_2 \sqrt{\frac{L_0}{C_0}} \frac{e^{j\beta y} - e^{-j\beta y}}{2} = \dot{I}_2 j \sqrt{\frac{L_0}{C_0}} \sin \beta y$$

$$\dot{I}_s = \dot{I}_2 \operatorname{ch} j\beta y = \dot{I}_2 \cos \beta y$$

შესაბამისი დროის ფუნქციები არის:

$$\left. \begin{aligned} v_s(y,t) &= \sqrt{2} I_2 \sqrt{L_0/C_0} \sin \beta y \sin(\omega t + 90^\circ) \\ i_s(y,t) &= \sqrt{2} I_2 \cos \beta y \sin \omega t \end{aligned} \right\} \quad 13.71$$

ამ შემთხვევაში წერტილებში $\beta y = k\pi$, სადაც $k = 0, 1, 2, \dots$ გვაქვს ძაბვის კვანძები და დენის ბურცობები. ამგვარად გადამცემი ხაზის მოკლედ შერთვისას ხაზის ბოლოში გვაქვს მდგარი ძაბვის ტალღები, რომლებიც ანალოგიურია დენის მდგარი ტალღებისა იგივე ხაზში უქმი სვლის რეჟიმისას.

ამოცანები:

13.1. კოაქსიალური კაბელის ცენტრალური სადენის რადიუსი $r_1 = 0.25 \text{ mm}$ და უკუსადენის (ეკრანის) რადიუსი $r_2 = 4.5 \text{ mm}$. კაბელში გამოყენებული იზოლაციის ფარდობითი დიელექტრიკული შეღწევადობა არის 5.5. გამოთვალეთ კაბელის მახასიათებელი წინაღობა და ფაზური სიჩქარე.

13.2. 5km სიგრძის გადამცემი ხაზის შესავალი უქმი სვლისა და მოკლედ შერთვის წინაღობები 1kHz სიხშირეზე არის: $Z_{10} = 535 \angle -64^\circ \Omega$; $Z_{1k} = 467.5 \angle -10^\circ \Omega$. გამოთვალეთ მახასიათებელი წინაღობა და გავრცელების კოეფიციენტი.

13.3. გადამცემი ხაზის პირველადი პარამეტრებია:

$$R_0 = 3.75 \Omega / \text{km}; \quad L_0 = 4.5 \text{ mH} / \text{km}; \quad G_0 = 1.5 \mu\text{S} / \text{km}; \quad C_0 = 8 \text{ nF} / \text{km}.$$

გამოთვალეთ ინდუქციურობა, რომელიც უნდა ჩაირთოს გადამცემ ხაზში ყოველი კილომეტრის შემდეგ, რომ ხაზი იქცეს არადამამახინჯებელ ხაზად.

13.4. 10km სიგრძის გადამცემი ხაზის მეორეული პარამეტრებია:

$$Z_c = 500 \angle -37^\circ \Omega; \quad \gamma = 0.1414 + j0.1414 \text{ km}^{-1}. \quad \text{ხაზი დამოკლებულია და}$$

იკვებება სინუსოიდური ძაბვის წყაროდან სიხშირით 1kHz. გამოთვალეთ ძაბვა და დენი ხაზის დასაწყისში, თუ დენი ხაზის ბოლოში $I_2 = 1 \angle 0^\circ \text{ A}$.

თაზო XIV. ელექტრული ფილტრები

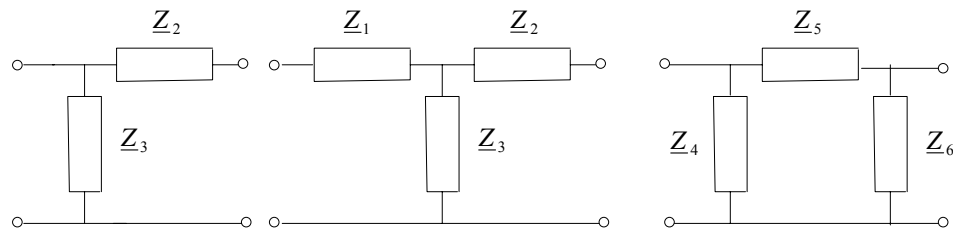
14.1. ელექტრული ფილტრების კლასიფიკაცია

ელექტრული ფილტრი არის ოთხპოლუსა, რომელიც თავსდება ელექტრული ენერჯიის წყაროსა და დატვირთვას შორის გარკვეული დიაპაზონის სიხშირეების მცირე მიღევით გატარების ან ბლოკირებისათვის. სიხშირეთა ზოლს, რომელსაც ფილტრი ატარებს, ფილტრის გატარების ზოლი ეწოდება, ხოლო სიხშირეთა ზოლს, რომელსაც ახშობს – დაკავების ზოლი. ფილტრის გატარების ან დაკავების ზოლის ზღვრულ სიხშირეებს ჩაჭრის სიხშირეები ეწოდება.

ელექტრული ფილტრები უმთავრესად გამოიყენება ტელეკომუნიკაციებში, რადიოტექნიკაში, გარდამქმნელ ტექნიკაში და სხვა.

ცნობილია პასიური და აქტიური ფილტრები. პასიური ფილტრები შედგება ელექტრული წრედის პასიური ელემენტებისაგან - რეზისტორების, ინდუქციური კოჭებისა და კონდენსატორებისაგან. თუ, გარდა ამ ელემენტებისა, ფილტრი შეიცავს აქტიურ ელემენტებსაც (ენერჯიის წყაროებს, ტრანზისტორებს, ოპერაციულ მაძლიერებლებს), მას ეწოდება აქტიური ფილტრი. ცნობილია აგრეთვე ელექტრომექანიკური, ციფრული და მიკროტალღური ფილტრები. ინდუქციური კოჭებისა და კონდენსატორებისაგან შემდგარ პასიურ ფილტრებში მაღალ სიხშირეებზე ინდუქციური კოჭის ინდუქციური წინაღობა გაცილებით მეტია მის აქტიურ წინაღობაზე, ასევე კონდენსატორის ტევადური გამტარობა გაცილებით მეტია აქტიურ გამტარობაზე. შედეგად, ასეთი მოწყობილობა ფაქტიურად წარმოადგენს რეაქტიული ელემენტებისაგან შემდგარ ფილტრს (რეაქტიულ ფილტრს).

ელექტრული ფილტრები ჩვეულებრივად სქემატურად წარმოადგენენ Γ , T ან Π -ს მაგვარ ოთხპოლუსებს (ნახ.14.1) და მათი ანალიზის დროს შეიძლება გამოვიყენოთ ოთხპოლუსებისა და გადამცემი ხაზებისათვის გამოყენებული ცნებები გადაცემის, გაგრძელების, ფაზური ძვრის კოეფიციენტების და მახასიათებელი წინაღობის შესახებ.



ნახ.14.1

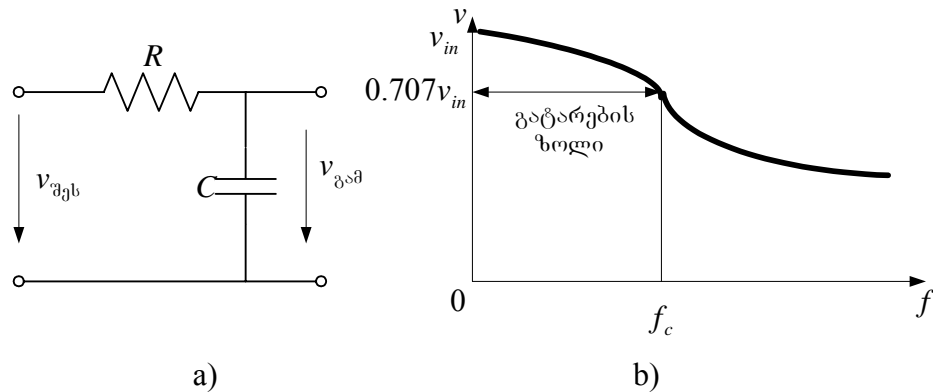
ეწოდება Z_1, Z_2, Z_5 გრძივი წინაღობები, ხოლო Z_3, Z_4, Z_6 განივი წინაღობები. ფილტრებს, რომელთა გრძივი და განივი წინაღობების ნამრავლი მუდმივი და სიხშირეზე დამოუკიდებელი სიდიდეა, K ტიპის ფილტრები ეწოდება. თუ ეს ნამრავლი დამოკიდებულია სიხშირეზე, ფილტრს ეწოდება m -წარმოებული ფილტრი.

სიხშირული მახასიათებლების მიხედვით ფილტრები კლასიფიცირდება დაბალსიხშირულ, მაღალსიხშირულ, ზოლოვან და გადამლობ ფილტრებად არსებობს ფილტრები ფიქსირებული ან ცვალებადი პარამეტრებით. რეგულირებადი

ფილტრები გამოყენებას პოულობს რადიო და ტელეკომუნიკაციებში, სადაც ხდება მოწყობილობის $R-L-C$ წრედის რეზონანსულ სიხშირეზე აწყობა. შედეგად, ფილტრი ატარებს რეზონანსულ (სასურველ) სიხშირეს და ახშობს დანარჩენ სიხშირეებს.

14.2. პასიური ფილტრები

ნახ.14.2a-ზე ნაჩვენებია RC წრედი, რომელიც გამოიყენება როგორც უმარტივესი პასიური დაბალსიხშირული ფილტრი; ნახ.14.2b-ზე ნაჩვენებია მისი სიხშირული მახასიათებელი.



ნახ.14.2

მახასიათებელზე f_c არის ჩაჭრის სიხშირე. ამ სიხშირის ზემოთ ფილტრის გამოსავალი ძაბვა $V_{გამ} < 0.707V_{შეს}$. ფილტრის გატარების ზოლი $გზ = f_c - 0 = f_c$. ფაქტიურად, ფილტრი წარმოადგენს ძაბვის გამყოფს, რომლისთვისაც

$$V_{გამ} = V_{შეს} \frac{X_c}{\sqrt{R^2 + X_c^2}} \quad 14.1$$

ჩაჭრის სიხშირისას გამოსავალი ძაბვა $V_{გამ} = 0.707 V_{შეს}$. ეს დამოკიდებულება შევიტანოთ (14.1) განტოლებაში და ამოვხსნათ ჩაჭრის სიხშირის მიმართ. მივიღებთ:

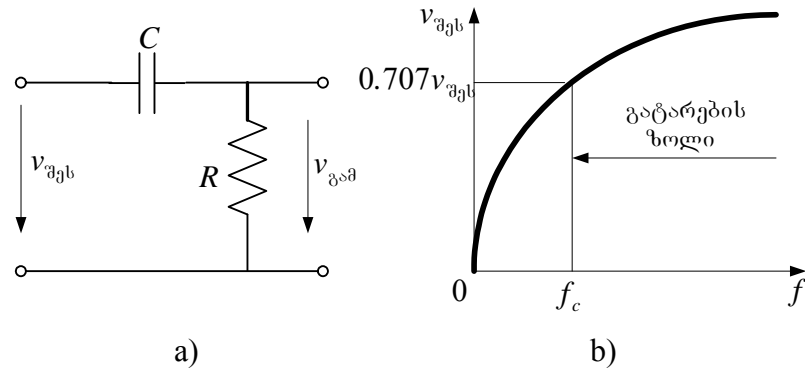
$$f_c = \frac{1}{2\pi RC} \quad 14.2$$

მაგალითი 14.1. ვიანგარიშოთ დაბალსიხშირული RC ფილტვი, რომლის ჩაჭრის სიხშირეა 500Hz .

ამოხსნა: მივიღოთ, რომ $R = 1\text{k}\Omega$. (14.2) ფორმულის თანახმად

$$500 = \frac{1}{2\pi C * 1000} \Rightarrow C = 318.5\text{nF}.$$

ნახ. 14.3a-ზე ნაჩვენებია RC წრედი, რომელიც გამოიყენება მაღალსიხშირულ ფილტრად. ნახ.14b-ზე ნაჩვენებია ამ ფილტრის სიხშირული მახასიათებელი. იგივე თანამიმდევრობით, როგორც წინა შემთხვევაში, გვექნება:

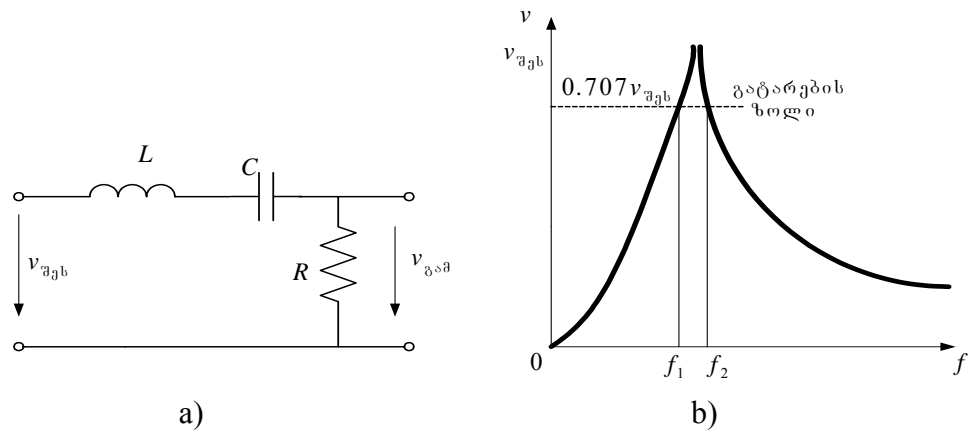


ნახ.14.3

$$V_{\text{გამ}} = V_{\text{შვს}} \frac{R}{\sqrt{R^2 + X_c^2}}; \quad 0.707V_{\text{შვს}} = V_{\text{გამ}} \frac{R}{\sqrt{R^2 + X_c^2}} \Rightarrow f_c = \frac{1}{2\pi RC}. \quad 14.3$$

ამგვარად, ჩაჭრის სისშირე დაბალსისშირული და მაღალსისშირული ფილტრებისათვის გამოითვლება ერთი და იგივე ფორმულით, მაგრამ გამოსავალი ძაბვის გამოსათვლელი ფორმულები განსხვავებულია. მაღალსისშირული ფილტრის გატარების ზოლია $f_c < f < \infty$, ხოლო შეკავების ზოლი - $0 < f < f_c$.

ზოლოვანი ფილტრი, რომლის სქემა და სისშირული მახასიათებელი ნახვენებია ნახ.14.4-ზე, წარმოადგენს მიმდევრობით შეერთებულ RLC წრედს. ამ წრედის რეზონანსული სისშირე და ვარგისობა განსაზღვრავს ფილტრის გატარების და დაკავების ზოლებს.



ნახ.14.4

ფილტრის ძირითადი მახასიათებლები – რეზონანსული სისშირის, ვარგისობის, გამოსავალი ძაბვისა და გატარების ზოლის საანგარიშო ფორმულები არის:

$$f_r = \frac{1}{2\pi\sqrt{LC}}, \quad Q_s = \frac{2\pi f_r L}{R}, \quad v_{\text{გამ}} = v_{\text{შვს}} \frac{R}{\sqrt{R^2 + (X_L - X_c)^2}}, \quad \text{გზ} = \frac{f_r}{Q_s}. \quad 14.4$$

ფილტრის ტიპური სისშირული მახასიათებელი ნახვენებია ნახ.14.4b-ზე. ფილტრის ჩაჭრის სისშირეებია f_1 და f_2 ; დაკავების ზოლებია $0 < f < f_1$ და $f_2 < f < \infty$.

პასიური ფილტრები ხასიათდება სტაბილური მახასიათებლებით და მაღალი საიმედოობით. მათი გამოყენება ეფექტურია შედარებით მაღალი სიხშირეების დროს აუდიო სიხშირეებს ზემოთ.

მაგალითი 14.2. მივიღოთ, რომ ნახ.14.4a-ზე ნაჩვენები ფილტრისათვის $L=50\text{mH}$, $C=127\text{nF}$, $R=57\Omega$. გამოვთვალოთ: (a) რეზონანსული სიხშირე; (b) გატარების ზოლი; (c) ჩაჭრის სიხშირეები.

ამოხსნა:

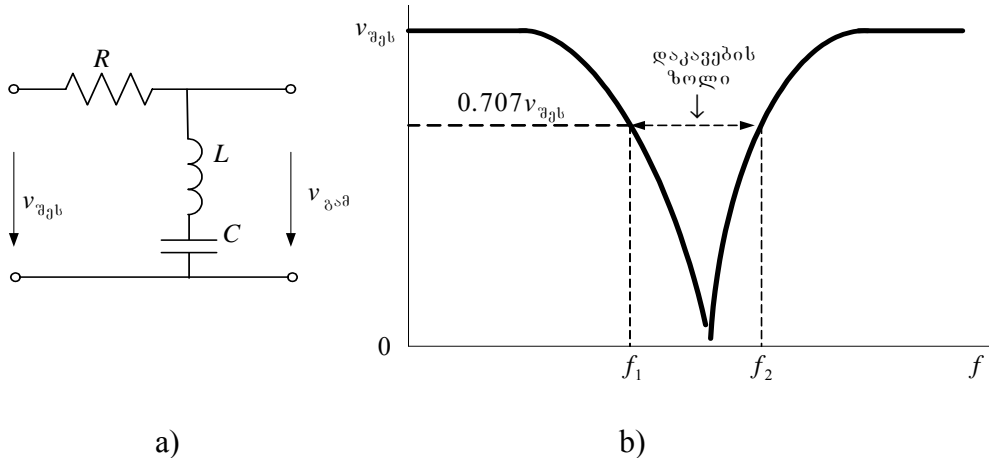
$$(a) f_r = \frac{1}{2\pi\sqrt{LC}} = \frac{1}{2\pi\sqrt{50 \cdot 10^{-3} \cdot 127 \cdot 10^{-9}}} = 2\text{kHz}.$$

$$(b) Q_s = \frac{\omega_r L}{R} = \frac{2\pi \cdot 50 \cdot 10^{-3}}{57} = 11. \quad BW = \frac{f_r}{Q_s} = \frac{2000}{11} = 182\text{Hz}.$$

$$(c) f_1 = f_r - \frac{BW}{2} = 2000 - \frac{182}{2} = 1909\text{Hz}; \quad f_2 = f_r + \frac{BW}{2} = 2000 + \frac{182}{2} = 2091\text{Hz}.$$

ნახ.14.5-ზე ნაჩვენებია გადამღობი ფილტრის სქემა და მისი სიხშირული მახასიათებელი. ფილტრი წარმოადგენს მიმდევრობით შეერთებულ RLC წრედს, რომლის რეზონანსული სიხშირე და ვარგისობა, მსგავსად ზოლოვანი ფილტრისა, განსაზღვრავს დაკავებისა და გატარების ზოლებს.

ფილტრის ძირითადი მახასიათებლების – რეზონანსული სიხშირის, ვარგისობის, გამოსავალი ძაბვისა და დაკავების ზოლის საანგარიშო ფორმულები არის:



ნახ.14.5

$$f_r = \frac{1}{2\pi\sqrt{LC}}, \quad Q_s = \frac{\omega_r}{R}, \quad V_{გამ} = V_{აგბ} \frac{\sqrt{R_2^2 + (X_L - X_C)^2}}{\sqrt{(R_1 + R_2)^2 + (X_L - X_C)^2}}, \quad \text{დზ} = \frac{f_r}{Q_s}. \quad 14.5$$

გადამღობი ფილტრის ტიპური სიხშირული მახასიათებელი ნაჩვენებია ნახ.14.5b-ზე. ფილტრის გატარების ზოლებია $0 < f < f_1$ და $f_2 < f < \infty$. ფილტრის დაკავების ზოლია $\text{დზ} = f_2 - f_1$.

მაგალითი 14.3. გადამღობი ფილტრისათვის გამოვთვალოთ: a) კონდენსატორის ტევადობა, რომელიც უზრუნველყოფს 85kHz სიხშირის ბლოკირებას, თუ $R_1 = 2\text{k}\Omega$ და $L = 60\text{mH}$; b) დაკავების ზოლი.

ამოხსნა:

$$a) f_r = \frac{1}{2\pi\sqrt{LC}} \Rightarrow C = \frac{1}{f_r^2 4\pi^2 L} = \frac{1}{(85000)^2 4\pi^2 60 \cdot 10^{-3}} = 58 pF.$$

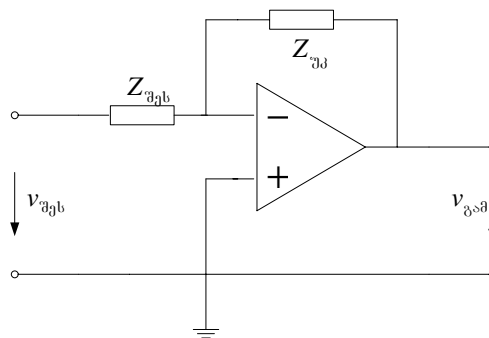
$$b) Q_s = \frac{2\pi f_r L}{R_1} = \frac{2\pi 85000 \cdot 60 \cdot 10^{-3}}{2000} = 16. \quad \text{ღზ} = \frac{f_r}{Q_s} = \frac{85000}{16} = 5.3 kHz.$$

პასიური ფილტრები ხასიათდება სტაბილური მახასიათებლებით და მაღალი საიმედოობით. მათი გამოყენება ეფექტურია შედარებით მაღალი სიხშირეების დროს აუდიო სიხშირეების ($300 Hz < f < 3 kHz$) ზემოთ.

14.3. აქტიური ფილტრები

მსგავსად პასიური ფილტრებისა არსებობს დაბალსიხშირული, მაღალსიხშირული, ზოლოვანი და გადამღობი აქტიური ფილტრები, რომლებიც გადაცემის ფუნქციის პოლუსების რაოდენობის შესაბამისად კლასიფიცირდება პირველი და მეორე რიგის ფილტრებად. დაბალსიხშირული და მაღალსიხშირული ფილტრები წარმოადგენენ პირველი რიგის ფილტრებს. აქტიური ფილტრები შედგება რეზისტორების, კონდენსატორებისა და ოპერაციული მაძლიერებლებისაგან. პასიური ფილტრებისაგან განსხვავებით, ისინი არ შეიცავენ ინდუქციურ კოჭებს, რის გამოც აქვთ შედარებით ნაკლები გაბარიტები და ღირებულება. გარდა ამისა, ისინი უზრუნველყოფილია დამატებითი ენერგიით წრედში ერთზე მეტი გადაცემის (გაძლიერების) კოეფიციენტის მისაღწევად და ეფექტურებია დაბალი სიხშირეების დროს. მათი გამოყენების სიხშირული დიაპაზონი ზემოდან შეზღუდულია $100 kHz$ -ით.

პირველი რიგის ფილტრის ფუნქციას (დაბალსიხშირულია თუ მაღალსიხშირული) განსაზღვრავს ის, თუ როგორ არის შერჩეული მისი შესავალი და უკუკავშირის წინააღობები.



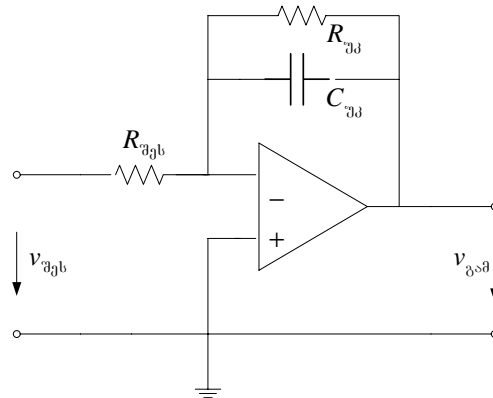
ნახ.14.6

ნახ. 14.7-ზე ნაჩვენებია დაბალსიხშირული აქტიური ფილტრის სქემა, რომლის გადაცემის ფუნქცია

$$H(j\omega) = \frac{\dot{V}_2}{\dot{V}_1} = -\frac{Z_{\text{შპ}}}{Z_{\text{შეს}}} = -\frac{1}{R_{\text{შეს}}} \frac{R_{\text{შპ}} / j\omega C_{\text{შპ}}}{R_{\text{შპ}} + 1 / j\omega C_{\text{შპ}}} = -\frac{R_{\text{შპ}}}{R_{\text{შეს}}} \frac{1}{1 + j\omega C_{\text{შპ}} R_{\text{შპ}}}, \quad 14.6$$

სადაც $Z_{\text{შეს}} = R_{\text{შეს}}$ არის შესავალი წინააღობა,

$$\underline{Z}_{\text{უპ}} = \frac{R_{\text{უპ}} / j\omega C_{\text{უპ}}}{R_{\text{უპ}} + 1 / j\omega C_{\text{უპ}}} \text{ არის უკუკავშირის წინაღობა.}$$



ნახ.14.7

დაბალი სიხშირების ($\omega \rightarrow 0$) ან მუდმივი დენის შემთხვევაში გადაცემის (გადღიერების) კოეფიციენტი არის $-R_{\text{უპ}} / R_{\text{შეს}}$.

ფილტრის ჩაჭრის კუთხური სიხშირე

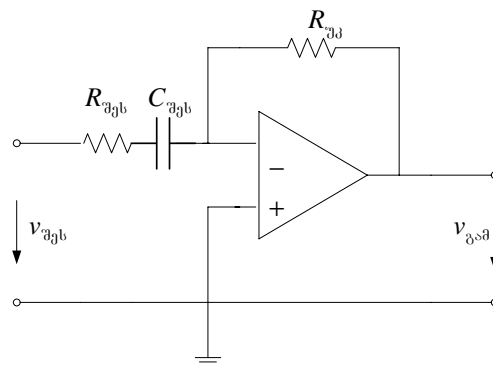
$$\omega_c = \frac{1}{R_{\text{უპ}} C_{\text{უპ}}}, \quad 14.7$$

რომელიც არ არის დამოკიდებული ფილტრის შესავალ წინაღობაზე $R_{\text{შეს}}$. ეს ნიშნავს, რომ ფილტრს შეიძლება ჰქონდეს სხვადასხვა წინაღობის მქონე რამდენიმე შესავალი და ჩაჭრის სიხშირე ყველა შესასვლელისათვის იქნება ერთი და იგივე.

ნახ. 14.8-ზე ნაჩვენებია აქტიური მაღალსიხშირული ფილტრის სქემა, რომლის შესავალი და უკუკავშირის წინაღობებია

$$\underline{Z}_{\text{შეს}} = R_{\text{შეს}} + \frac{1}{j\omega C_{\text{შეს}}},$$

$$\underline{Z}_{\text{უპ}} = R_{\text{უპ}}.$$



ნახ.14.8

ამგვარად ფილტრის გადაცემის ფუნქცია იქნება:

$$H(j\omega) = \frac{\dot{V}_2}{\dot{V}_1} = -\frac{\underline{Z}_{\text{უპ}}}{\underline{Z}_{\text{შეს}}} = -\frac{R_{\text{უპ}}}{R_{\text{შეს}} + 1 / j\omega C_{\text{შეს}}} = -\frac{j\omega C_{\text{შეს}} R_{\text{უპ}}}{1 + j\omega C_{\text{შეს}} R_{\text{შეს}}}. \quad 14.8$$

მაღალი სიხშირეების დროს, როდესაც $\omega \rightarrow \infty$, გაძლიერების კოეფიციენტი მიისწრაფვის სიდიდისაკენ $-\frac{R_{\text{უპ}}}{R_{\text{ფეს}}}$.

ფილტრის ჩაჭრის კუთხური სიხშირე გამოითვლება ფორმულით:

$$\omega_c = \frac{1}{R_{\text{ფეს}} C_{\text{ფეს}}} \quad 14.9$$

მაგალითი 14.4. ვიანგარიშით დაბალსიხშირული აქტიური ფილტრი, რომლის მუდმივი დენისადმი გაძლიერების კოეფიციენტიცაა 5 და ჩაჭრის სიხშირე 200 Hz.

ამოხსნა:

(14.7) ფორმულის თანახმად, ფილტრის ჩაჭრის კუთხური სიხშირე

$$\omega_c = 2\pi \cdot 200 = \frac{1}{R_{\text{უპ}} C_{\text{უპ}}} \quad 14.10$$

(14.6) ფორმულის თანახმად გაძლიერების კოეფიციენტი

$$H(0) = -\frac{R_{\text{უპ}}}{R_{\text{ფეს}}} = -4 \quad 14.11$$

გვაქვს ორი განტოლება სამი უცნობით. შევირჩიოთ უკუკავშირის ტევალობა $C_{\text{უპ}} = 1\mu F$. მაშინ უკუკავშირის წინააღობა იქნება:

$$R_{\text{უპ}} = \frac{1}{2\pi \cdot 200 \cdot 1 \cdot 10^{-6}} = 0.796 k\Omega$$

ამოცანები:

14.1. იანგარიშეთ დაბალსიხშირული პასიური RC ფილტრი, რომელსაც ექნება ჩაჭრის სიხშირე 800Hz. მივიღოთ, რომ $R=2k\Omega$.

14.2. დააპროექტეთ მარალსიხშირული პასიური RC, რომელსაც ექნება ჩაჭრის სიხშირე 2000Hz. კონდენსატორი $C=80nF$. ტევალობით.

14.3. დააპროექტეთ მაღალსიხშირული პასიური RC ფილტრი, რომელსაც აქვს რეზისტორი წინააღობით $R=2.5k\Omega$ და ჩაჭრის სიხშირე $f_c=8kHz$.

14.4. დააპროექტეთ მიმდევრობით-რეზონანსული ტიპის (ნახ.14.4) პასიური ზოლური ფილტრი, რომელსაც აქვს ჩაჭრის სიხშირეები 15kHz და 25kHz. ფილტრში გამოყენებულ ინდუქციურ კოჭას აქვს ინდუქციურობა და აქტიური წინააღობა $L=50mH$, $R=2.5\Omega$.

14.5. განსაზღვრეთ მიმდევრობით-რეზონანსული პასიური გადამღობი ფილტრის (ნახ.14.5) ტევალობა, რომელიც უზრუნველყოფს ფილტრის მიერ 50kHz სიხშირის ბლოკირებას. მივიღოთ, რომ $R=1.5k\Omega$ და $L=55mH$.

14.6. დააპროექტეთ აქტიური მაღალსიხშირული ფილტრი, რომლის გაძლიერების კოეფიციენტი იქნება 4 და ჩაჭრის სიხშირე 2kHz. პროექტში გამოიყენეთ 0.1μF ტევალობის კონდენსატორი.

დანართი 1. მათემატიკური ფორმულები

კვადრატული განტოლებები

$$ax^2 + bx + c = 0, \quad x_1, x_2 = \frac{-b \pm \sqrt{b^2 - 4ac}}{2a};$$

$$x^2 + bx + q = 0, \quad x_1, x_2 = -\frac{b}{2} \pm \sqrt{\frac{b^2}{4} - q}.$$

ტრიგონომეტრიული იგივეობები

$$\sin(-x) = -\sin x$$

$$\cos(-x) = \cos x$$

$$\sec x = \frac{1}{\cos x}, \quad \operatorname{cosec} x = \frac{1}{\sin x}$$

$$\tan x = \frac{\sin x}{\cos x}, \quad \cot x = \frac{1}{\tan x}$$

$$\sin(x \pm 90^\circ) = \pm \cos x$$

$$\cos(x \pm 90^\circ) = \mp \sin x$$

$$\sin(x \pm 180^\circ) = -\sin x$$

$$\cos(x \pm 180^\circ) = -\cos x$$

$$\sin^2 x + \cos^2 x = 1$$

$$\frac{a}{\sin A} = \frac{b}{\sin B} = \frac{c}{\sin C} \quad (\text{სინუსების თეორემა})$$

$$a^2 = b^2 + c^2 - 2bc \cos A \quad (\text{კოსინუსების თეორემა})$$

$$\frac{\tan \frac{1}{2}(A-B)}{\tan \frac{1}{2}(A+B)} = \frac{a-b}{a+b} \quad (\text{ტანგენსების თეორემა})$$

$$\tan(x \pm y) = \frac{\tan x \pm \tan y}{1 \mp \tan x \tan y}$$

$$2 \sin x \sin y = \cos(x-y) - \cos(x+y)$$

$$2 \sin x \cos y = \sin(x+y) + \sin(x-y)$$

$$2 \cos x \cos y = \cos(x+y) + \cos(x-y)$$

$$\sin 2x = 2 \sin x \cos x$$

$$\cos 2x = \cos^2 x - \sin^2 x = 2 \cos^2 x - 1 = 1 - 2 \sin^2 x$$

$$\sin(x \pm y) = \sin x \cos y \pm \cos x \sin y$$

$$\cos(x \pm y) = \cos x \cos y \mp \sin x \sin y$$

$$\tan 2x = \frac{2 \tan x}{1 - \tan^2 x}$$

$$\sin^2 x = \frac{1}{2}(1 - \cos 2x)$$

$$\cos^2 x = \frac{1}{2}(1 + \cos 2x)$$

$$K_1 \cos x + K_2 \sin x = \sqrt{K_1^2 + K_2^2} \cos\left(x + \tan^{-1} \frac{-K_2}{K_1}\right)$$

$$e^{jx} = \cos x + j \sin x$$

$$\cos x = \frac{e^{jx} + e^{-jx}}{2}$$

$$\sin x = \frac{e^{jx} - e^{-jx}}{2j}$$

$$1 \text{ rad} = 57.296^\circ$$

ჰიპერბოლური ფუნქციები

$$\operatorname{sh} x = \frac{1}{2}(e^x - e^{-x})$$

$$\operatorname{ch} x = \frac{1}{2}(e^x + e^{-x})$$

$$\tanh x = \frac{\operatorname{sinh} x}{\operatorname{cosh} x}$$

$$\operatorname{cot} \operatorname{anh} x = \frac{1}{\tanh x}$$

$$\operatorname{cosech} x = \frac{1}{\operatorname{sh} x}$$

$$\operatorname{sech} x = \frac{1}{\operatorname{ch} x}$$

$$\operatorname{sh}(x \pm y) = \operatorname{sh} x \operatorname{ch} y \pm \operatorname{ch} x \operatorname{sh} y$$

$$\operatorname{ch}(x \pm y) = \operatorname{ch} x \operatorname{ch} y \pm \operatorname{sh} x \operatorname{sh} y$$

წარმოებულები

$$\frac{d}{dx}(aU) = a \frac{dU}{dx}$$

$$\frac{d}{dx}(VU) = U \frac{dV}{dx} + V \frac{dU}{dx}$$

$$\frac{d}{dx}\left(\frac{U}{V}\right) = \frac{V \frac{dU}{dx} - U \frac{dV}{dx}}{V^2}$$

$$\frac{d}{dx}(aU^n) = naU^{n-1}$$

$$\frac{d}{dx}(a^U) = a^U \ln a \frac{dU}{dx}$$

$$\frac{d}{dx}(e^U) = e^U \frac{dU}{dx}$$

$$\frac{d}{dx}(\sin U) = \cos U \frac{dU}{dx}$$

$$\frac{d}{dx}(\cos U) = -\sin U \frac{dU}{dx}$$

განუსაზღვრელი ინტეგრალები

$$\int adx = ax + C$$

$$\int UdV = UV - \int VdU$$

$$\int U^n dU = \frac{U^{n+1}}{n+1} + C, \quad n \neq -1$$

$$\int \frac{dU}{U} = \ln U + C$$

$$\int a^U dU = \frac{a^U}{\ln a} + C, \quad a > 0, a \neq 1$$

$$\int e^{ax} dx = \frac{1}{a} e^{ax} + C$$

$$\int x e^{ax} dx = \frac{e^{ax}}{a^2} (ax - 1) + C$$

$$\int x^2 e^{ax} dx = \frac{e^{ax}}{a^3} (a^2 x^2 - 2ax + 2) + C$$

$$\int \ln x dx = x \ln x - x + C$$

$$\int \sin ax dx = -\frac{1}{a} \cos ax + C$$

$$\int \cos ax dx = \frac{1}{a} \sin ax + C$$

$$\int \sin^2 ax dx = \frac{x}{2} - \frac{\sin 2ax}{4a} + C$$

$$\int \cos^2 ax dx = \frac{x}{2} + \frac{\sin 2ax}{4a} + C$$

$$\int x \sin ax dx = \frac{1}{2} (\sin ax - ax \cos ax) + C$$

$$\int x \cos ax dx = \frac{1}{2} (\cos ax + ax \sin ax) + C$$

$$\int x^2 \sin ax dx = \frac{1}{a^3} (2ax \sin ax + 2 \cos ax - a^2 x^2 \cos ax) + C$$

$$\int x^2 \cos ax dx = \frac{1}{a^3} (2ax \cos ax - 2 \sin ax + a^2 x^2 \sin ax) + C$$

$$\int e^{ax} \sin bxdx = \frac{e^{ax}}{a^2 + b^2} (a \sin bx - b \cos bx) + C$$

$$\int e^{ax} \cos bxdx = \frac{e^{ax}}{a^2 + b^2} (a \cos bx + b \sin bx) + C$$

$$\int \sin ax \sin bxdx = \frac{\sin(a-b)x}{2(a-b)} - \frac{\sin(a+b)x}{2(a+b)} + C \quad a^2 \neq b^2$$

$$\int \sin ax \cos bxdx = -\frac{\cos(a-b)x}{2(a-b)} - \frac{\cos(a+b)x}{2(a+b)} + C, \quad a^2 \neq b^2$$

$$\int \cos ax \cos bxdx = \frac{\sin(a-b)x}{2(a-b)} + \frac{\sin(a+b)x}{2(a+b)} + C, \quad a^2 \neq b^2$$

$$\int \frac{dx}{a^2 + x^2} = \frac{1}{a} \tan^{-1} \frac{x}{a} + C$$

$$\int \frac{x^2 dx}{a^2 + x^2} = x - a \tan^{-1} \frac{x}{a} + C$$

$$\int \frac{dx}{(a^2 + x^2)^2} = \frac{1}{2a^2} \left(\frac{x}{x^2 + a^2} + \frac{1}{a} \tan^{-1} \frac{x}{a} \right) + C$$

განსაზღვრული ინტეგრალები

$$\int_0^{2\pi} \sin ax dx = 0$$

$$\int_0^{2\pi} \cos ax dx = 0$$

$$\int_0^{\pi} \sin^2 ax dx = \int_0^{\pi} \cos^2 ax dx = \frac{\pi}{2}$$

$$\int_0^{\pi} \sin mx \sin nxdx \int_0^{\pi} \cos mx \cos nxdx = 0, \quad m \neq n$$

$$\int_0^{\pi} \sin mx \sin nxdx \int_{-\pi}^{\pi} \cos mx \cos nxdx = 0, \quad m \neq n$$

$$\int_0^{\pi} \sin mx \cos nxdx = \begin{cases} 0, & m+n \text{ ლუწობი} \\ \frac{2m}{m^2 - n^2}, & m+n \text{ კენტობი} \end{cases}$$

$$\int_0^{2\pi} \sin mx \sin nxdx = \int_{-\pi}^{\pi} \sin mx \sin nxdx = \begin{cases} 0 & m \neq n \\ \pi, & m = n \end{cases}$$

$$\int_0^{\infty} \frac{\sin ax}{x} dx = \begin{cases} \frac{\pi}{2}, & a > 0 \\ 0, & a = 0 \\ -\frac{\pi}{2}, & a < 0 \end{cases}$$

ლოპიტალის წესი

$$\lim_{x \rightarrow 0} \frac{f(x)}{h(x)} = \lim_{x \rightarrow 0} \frac{f'(x)}{h'(x)}$$

ზოგიერთი ფუნქციის ოპერატორული გამოსახულება

ფუნქცია-ორიგინალი	ოპერატორული გამოსახულება
$Ae^{\alpha x}$	$\frac{A}{p - \alpha}$
$1 - e^{\alpha x}$	$\frac{\alpha}{p(p + \alpha)}$
$\sin \omega t = \frac{1}{2j}(e^{j\omega t} - e^{-j\omega t})$	$\frac{\omega}{p^2 + \omega^2}$
$\cos \omega t = \frac{1}{2}(e^{j\omega t} + e^{-j\omega t})$	$\frac{p}{p^2 + \omega^2}$
$\sin(\omega t + \psi)$	$\frac{p \sin \psi + \omega \cos \psi}{p^2 + \omega^2}$
$\cos(\omega t + \psi)$	$\frac{p \cos \psi - \omega \sin \psi}{p^2 + \omega^2}$
$e^{-\delta t} \sin \omega t$	$\frac{\omega}{(p + \delta)^2 + \omega^2}$
$e^{-\delta t} \cos \omega t$	$\frac{p + \delta}{(p + \delta)^2 + \omega^2}$
$te^{-\delta t}$	$\frac{1}{(p + \delta)^2}$
t	$\frac{1}{p^2}$
$sh \alpha t$	$\frac{\alpha}{p^2 - \alpha^2}$
$ch \alpha t$	$\frac{p}{p^2 - \alpha^2}$

დანართი 2. მაგრიცული ალგებრის ელემენტები

$m \times n$ რაოდენობის გამოსახულებები, განლაგებული m მწკრივისა და n სვეტის მქონე კვადრატულ ფრჩხილებიან ცხრილში

$$\begin{bmatrix} a_{11} & a_{12} & \dots & a_{1n} \\ a_{21} & a_{22} & \dots & a_{2n} \\ \dots & \dots & \dots & \dots \\ a_{m1} & a_{m2} & \dots & a_{mn} \end{bmatrix} \quad \text{დ2.1}$$

წარმოადგენს $m \times n$ ზომის მატრიცას. მატრიცის a_{ij} ელემენტი განლაგებულია i -ური სტრიქონის და j -ური სვეტის გადაკვეთაზე. მატრიცის ელემენტი შეიძლება იყოს რიცხვი, ვექტორი, მრავალწევრი და სხვა. მატრიცა შეიძლება აღინიშნოს ასევე, როგორც

$$[a_{ij}] \quad \|a_{ij}\|, (a_{ij}) \quad \text{დ2.2}$$

მატრიცას, რომლისთვისაც სტრიქონებისა და სვეტების რიცხვი ტოლია ($m = n$), კვადრატული მატრიცა ეწოდება. მატრიცა, რომლის ყველა წევრი ნულია, ნულოვანი მატრიცაა, ხოლო თუ დიაგონალის გასწვრივ წევრები განსხვავებულია ნულისაგან – დიაგონალური მატრიცა. თუ $a_{11} = a_{22} = \dots = a_{nn} = 1$ საქმე გვაქვს ერთეულოვან მატრიცასთან. მატრიცა, სადაც $a_{ij} = a_{ji}$ არის სიმეტრიული მატრიცა.

მატრიცა

$$\begin{bmatrix} 1 & 0 & 0 \\ 0 & 1 & 0 \\ 0 & 0 & 1 \end{bmatrix} \quad \text{დ2.3}$$

ერთდროულად არის კვადრატული, დიაგონალური, ერთეული და სიმეტრიული.

ყოველ კვადრატულ მატრიცას $A_{n \times n}$ შეესაბამება ნამდვილი ან კომპლექსური რიცხვი, რომელიც წარმოადგენს მატრიცის დეტერმინანტს

$$\det A_{n \times n} = \begin{vmatrix} a_{11} & a_{12} & \dots & a_{1n} \\ a_{21} & a_{22} & \dots & a_{2n} \\ \dots & \dots & \dots & \dots \\ a_{n1} & a_{n2} & \dots & a_{nn} \end{vmatrix}. \quad \text{დ2.4}$$

A მატრიცის დეტერმინანტი შეიძლება აღინიშნოს, როგორც

$$\det A = D = \Delta = |a_{ij}|. \quad \text{დ2.5}$$

რთული ელექტრული წრედების ანალიზის დროს ხშირად საჭიროა შემდეგი განტოლებათა სისტემის ამოხსნა:

$$\begin{aligned} a_{11}i_1 + a_{12}i_2 + \dots + a_{1n}i_n &= b_1 \\ a_{21}i_1 + a_{22}i_2 + \dots + a_{2n}i_n &= b_2 \\ \dots & \dots \\ a_{n1}i_1 + a_{n2}i_2 + \dots + a_{nn}i_n &= b_n, \end{aligned} \quad \text{დ2.6}$$

რომელიც შეიცავს n რაოდენობის უცნობს (შტოების დენებს) და n რაოდენობის განტოლებას. ეს განტოლება მატრიცულ ფორმაში იქნება

$$\begin{bmatrix} a_{11} & a_{12} & \dots & a_{1n} \\ a_{21} & a_{22} & \dots & a_{2n} \\ \dots & \dots & \dots & \dots \\ a_{n1} & a_{n2} & \dots & a_{nn} \end{bmatrix} \begin{bmatrix} i_1 \\ i_2 \\ \dots \\ i_n \end{bmatrix} = \begin{bmatrix} b_1 \\ b_2 \\ \dots \\ b_n \end{bmatrix} \quad \text{დ2.7}$$

ან უფრო კომპაქტურად

$$AI = B, \quad \text{დ2.8}$$

სადაც A არის n რიგის კვადრატული მატრიცა, ხოლო I და B – სვეტური მატრიცები. საერთოდ დეტერმინანტისაგან განსხვავებით, რომელიც წარმოადგენს რაიმე სიდიდეს (რიცხვს), მატრიცა წარმოადგენს გარკვეულ სიდიდეთა სიმრავლეს.

ორი მატრიცის შეკრებისას საჭიროა შევკრიბოთ შესაბამისი ელემენტები. ე.ი. თუ A და B მატრიცების ელემენტებია a_{ij}, b_{ij} ამ მატრიცების ჯამური მატრიცის ელემენტები იქნება

$$c_{ij} = a_{ij} + b_{ij} . \quad \text{დ2.9}$$

A მატრიცის რაიმე მუდმივაზე გამრავლებისას საჭიროა მატრიცის ყველა ელემენტი გამრავლდეს ამ მუდმივაზე

$$kA = [ka_{ij}]. \quad \text{დ2.10}$$

კერძოდ, როდესაც $k = -1$

$$-A = [-a_{ij}] \quad \text{დ2.11}$$

ამგვარად, მატრიცების გამოკლებისას საჭიროა მაკლები მატრიცა გავამრავლოთ (-1) –ზე და ნამრავლი მივუმატოთ საკლებ მატრიცას.

მატრიცების გამრავლებისას $A_{m \times n}$ მატრიცა შეიძლება გავამრავლოთ $B_{n \times s}$ მატრიცაზე, თუ A –ს სვეტების რიცხვი ტოლია B მატრიცის სტრიქონების რიცხვის $n = q$, ე.ი. თუ A მატრიცის რიგია $m \times n$ და B მატრიცის როგია $q \times s$, მათი ნამრავლის C მატრიცის რიგი იქნება $m \times s$. C მატრიცის ელემენტი c_{ij} განისაზღვრება, როგორც A მატრიცის i - ური სტრიქონის ელემენტების გამრავლებით B მატრიცის j -ური სვეტების ელემენტებზე და მიღებული ნამრავლების შეკრებით

$$c_{ij} = a_{i1}b_{1j} + a_{i2}b_{2j} + \dots + a_{in}b_{nj} = \sum_{k=1}^{k=n} a_{ik}b_{kj}. \quad \text{დ2.12}$$

მაგალითი დ21: გამოვთვალოთ $A_{2 \times 3}$ და $B_{3 \times 3}$ მატრიცების ნამრავლი, თუ

$$A_{2 \times 3} = \begin{bmatrix} 1 & 0 & 2 \\ 1 & -1 & 3 \end{bmatrix}; \quad B_{3 \times 3} = \begin{bmatrix} 1 & 0 & 2 \\ -1 & 2 & -1 \\ 1 & 2 & 0 \end{bmatrix}.$$

ამოხსნა:

ამ მატრიცების ნამრავლი მატრიცის ელემენტები იქნება: მათი ნამრავლის ელემენტები იქნება:

$$\begin{aligned}
c_{11} &= a_{11}b_{11} + a_{12}b_{21} + a_{13}b_{31} = 1*1 + 0*(-1) + 2*1 = 3 \\
c_{12} &= a_{11}b_{12} + a_{12}b_{22} + a_{13}b_{32} = 1*0 + 0*2 + 2*2 = 4 \\
c_{13} &= a_{11}b_{13} + a_{12}b_{23} + a_{13}b_{33} = 1*2 + 0*(-1) + 2*0 = 2 \\
c_{21} &= a_{21}b_{11} + a_{22}b_{21} + a_{23}b_{31} = 1*1 + (-1)(-1) + 3*1 = 5 \\
c_{22} &= a_{21}b_{12} + a_{22}b_{22} + a_{23}b_{32} = 1*0 + (-1)*2 + 3*2 = 4 \\
c_{23} &= a_{21}b_{13} + a_{22}b_{23} + a_{23}b_{33} = 1*2 + (-1)*(-1) + 3*0 = 3
\end{aligned}$$

ამგვარად

$$A * B = C = \begin{bmatrix} 3 & 4 & 2 \\ 5 & 4 & 3 \end{bmatrix}.$$

რაიმე მატრიცის ტრანსპონირებული მატრიცა ფორმირდება სტრიქონებისა და სვეტების ურთიერთ შენაცვლებით. მაგალითად:

$$C = \begin{bmatrix} 3 & 4 & 2 \\ 5 & 4 & 3 \end{bmatrix}, \quad C^T = \begin{bmatrix} 3 & 5 \\ 4 & 4 \\ 2 & 3 \end{bmatrix}.$$

რაიმე A მატრიცის ინვერსია განისაზღვრება ფორმულით

$$A^{-1} = \frac{adjA}{det A}, \quad det A \neq 0, \quad \text{დ2.13}$$

სადაც $adjA$ არის A მატრიცის მიერთებული მატრიცა, რომლის განსაზღვრისათვის საჭიროა ვიპოვოთ მიერთებული მატრიცის ელემენტები A_{ij} A მატრიცის შესაბამის დეტერმინანტში $det A$ i -ური სტრიქონისა და j -ური სვეტის ამოშლით და მიღებული დეტერმინანტის $(-1)^{i+j}$ -ზე გამრავლებით. A მატრიცის მიერთებული მატრიცა ფორმირდება A მატრიცის ელემენტების a_{ij} A_{ij} -ით ჩანაცვლებით და მიღებული მატრიცის ტრანსპონირებით

$$adjA = [A_{ij}]^T. \quad (14)$$

მაგალითი დ2.2 ამოცხნათ განტოლებათა სისტემა

$$\begin{aligned}
x_1 + x_2 + x_3 &= 5 \\
-x_1 + 2x_2 + 0 &= 9 \\
4x_1 + x_2 - x_3 &= -2
\end{aligned}$$

ამოხსნა:

ჩავწეროთ მოცემული განტოლებათა სისტემა მატრიცულ ფორმაში. გვექნება:
 $AX = B \Rightarrow X = A^{-1}B$, სადაც

$$A = \begin{bmatrix} 1 & 1 & 1 \\ -1 & 2 & 0 \\ 4 & 1 & -1 \end{bmatrix}; \quad X = \begin{bmatrix} x_1 \\ x_2 \\ x_3 \end{bmatrix}; \quad B = \begin{bmatrix} 5 \\ 9 \\ -2 \end{bmatrix}.$$

გამოვთვალოთ კოფაქტორები

$$\begin{aligned}
c_{11} &= \begin{vmatrix} 2 & 0 \\ 1 & -1 \end{vmatrix} = -2; & c_{12} &= -\begin{vmatrix} -1 & 0 \\ 4 & -1 \end{vmatrix} = -1; & c_{13} &= \begin{vmatrix} -1 & 2 \\ 4 & 1 \end{vmatrix} = -9; \\
c_{21} &= -\begin{vmatrix} 1 & 1 \\ 1 & -1 \end{vmatrix} = 2; & c_{22} &= \begin{vmatrix} 1 & 1 \\ 4 & -1 \end{vmatrix} = -5; & c_{23} &= -\begin{vmatrix} 1 & 1 \\ 4 & 1 \end{vmatrix} = 3; \\
c_{31} &= \begin{vmatrix} 1 & 1 \\ 2 & 0 \end{vmatrix} = -2; & c_{32} &= -\begin{vmatrix} 1 & 1 \\ -1 & 0 \end{vmatrix} = -1; & c_{33} &= \begin{vmatrix} 1 & 1 \\ -1 & 2 \end{vmatrix} = 3.
\end{aligned}$$

A მატრიცის დეტერმინანტი

$$\det A = -1 * c_{21} + 2 * c_{22} + 0 * c_{23} = -12.$$

A მატრიცის მიერთებული მატრიცა

$$adjA = \begin{bmatrix} -2 & -1 & -9 \\ 2 & -5 & 3 \\ -2 & -1 & 3 \end{bmatrix}^T = \begin{bmatrix} -2 & 2 & -2 \\ -1 & -5 & -1 \\ -9 & 3 & 3 \end{bmatrix}.$$

შესაბამისად A მატრიცის ინვერსია

$$\begin{aligned}
A^{-1} &= \frac{1}{-12} \begin{bmatrix} -2 & 2 & -2 \\ -1 & -5 & -1 \\ -9 & 3 & 3 \end{bmatrix} \\
X = A^{-1}B &= \frac{1}{-12} \begin{bmatrix} -2 & 2 & -2 \\ -1 & -5 & -1 \\ -9 & 3 & 3 \end{bmatrix} \begin{bmatrix} 5 \\ 9 \\ -2 \end{bmatrix} = \begin{bmatrix} -1 \\ 4 \\ 2 \end{bmatrix}
\end{aligned}$$

ე.ი. $x_1 = -1$; $x_2 = 4$; $x_3 = 2$.

მაგალითი 2.3. მატრიცის ინვერსიის გამოყენებით ამოვსნათ შემდეგი განტოლებათა სისტემა

$$\begin{aligned}
y_1 - y_3 &= 1 \\
2y_1 + 3y_2 - y_3 &= 1 \\
y_1 - y_2 - y_3 &= 3.
\end{aligned}$$

ამოხსნა:

ჩავწეროთ მოცემული განტოლებათა სისტემა მატრიცულ ფორმაში. გვექნება:

$$AY = B \Rightarrow Y = A^{-1}B, \text{ სადა } C$$

$$A = \begin{bmatrix} 1 & 0 & -1 \\ 2 & 3 & -1 \\ 1 & -1 & -1 \end{bmatrix}; \quad Y = \begin{bmatrix} Y_1 \\ Y_2 \\ Y_3 \end{bmatrix}; \quad B = \begin{bmatrix} 1 \\ 1 \\ 3 \end{bmatrix}.$$

გამოვთვალოთ კოფაქტორები

$$c_{11} = \begin{vmatrix} 3 & -1 \\ -1 & -1 \end{vmatrix} = -4; \quad c_{12} = -\begin{vmatrix} 2 & -1 \\ 1 & -1 \end{vmatrix} = 1; \quad c_{13} = \begin{vmatrix} 2 & 3 \\ 1 & -1 \end{vmatrix} = -5;$$

$$c_{21} = -\begin{vmatrix} 0 & -1 \\ -1 & -1 \end{vmatrix} = 1; \quad c_{22} = \begin{vmatrix} 1 & -1 \\ 1 & -1 \end{vmatrix} = 0; \quad c_{23} = -\begin{vmatrix} 1 & 0 \\ 1 & -1 \end{vmatrix} = 1;$$

$$c_{31} = \begin{vmatrix} 0 & -1 \\ 3 & -1 \end{vmatrix} = 3; \quad c_{32} = -\begin{vmatrix} 1 & -1 \\ 2 & -1 \end{vmatrix} = -1; \quad c_{33} = \begin{vmatrix} 1 & 0 \\ 2 & 3 \end{vmatrix} = 3.$$

$$\text{adj}A = \begin{bmatrix} -4 & 1 & -5 \\ 1 & 0 & 1 \\ 3 & -1 & 3 \end{bmatrix}^T = \begin{bmatrix} -4 & 1 & 3 \\ 1 & 0 & -1 \\ -5 & 1 & 3 \end{bmatrix}$$

$$\det A = 1 * \begin{vmatrix} 3 & -1 \\ -1 & -1 \end{vmatrix} + 0 * \begin{vmatrix} 2 & -1 \\ 1 & -1 \end{vmatrix} + (-1) * \begin{vmatrix} 2 & 3 \\ 1 & -1 \end{vmatrix} = 1;$$

A მატრიცის ინვერსია იქნება:

$$A^{-1} = \frac{1}{1} * \begin{bmatrix} -4 & 1 & 3 \\ 1 & 0 & -1 \\ -5 & 1 & 3 \end{bmatrix};$$

$$Y = \begin{bmatrix} -4 & 1 & 3 \\ 1 & 0 & -1 \\ -5 & 1 & 3 \end{bmatrix} * \begin{bmatrix} 1 \\ 1 \\ 3 \end{bmatrix} = \begin{bmatrix} 6 \\ 4 \\ 5 \end{bmatrix};$$

$$y_1 = -4 * 1 + 1 * 1 + 3 * 3 = 6; \quad y_2 = 1 * 1 + 0 * 1 + (-1) * 3 = -2; \quad y_3 = -5 * 1 + 1 * 1 + 3 * 3 = 5.$$

პასუხი: $y_1 = 6; \quad y_2 = 4; \quad y_3 = 5.$

დანართი 3. პროგრამა MATLAB -ი და ელექტრული წრედები

დ3.1. პროგრამა MATLAB -ი, როგორც კალკულატორი

ტერმინი MATLAB-ი წარმოადგენს აბრევიატურას სიტყვებისა MATRIX LABORATORY და ის ძირითადად ორიენტირებულია მატრიცებზე და ვექტორებზე (მასივებზე) მათემატიკური ოპერაციების შესასრულებლად, სიგნალებზე და გრაფიკულ ვიზუალიზაციაზე. თადაპირველად განვიხილოთ პროგრამა MATLAB-ი, როგორც კალკულატორი.

MATLAB-ში გამოიყენება შემდეგი აღგებრული ოპერატორები:

- + შეკრება
- გამოკლება
- * გამრავლება
- ^ ახარისხება
- / გაყოფა მარცხნიდან მარჯვნივ (a/b ნიშნავს a:b)
- \ გაყოფა მარჯვნიდან მარცხნივ (a\b ნიშნავს b:a)

ამ ოპერატორებით სარგებლობისას საჭიროა Command ფანჯარაში ჩაეწეროს ბრძანებების შესატანი სიმბოლო >> და შემდეგ დავაჭიროთ ღილაკს Enter. რაიმე შეცდომის კორექტირებისათვის გამოვიყენოთ ღილაკი Backspace.

დ3.1 ცხრილში მოცემულია ზოგიერთი ელემენტარული მათემატიკური ფუნქციების ჩამონათვალი, რომელთაც ასრულებს პროგრამა MATLAB-ი.

ცხრილი დ3.1

ფუნქცია	განმარტება
abs(x)	x-ის აბსოლუტური მნიშვნელობა
acos, acosh(x)	არკკოსინუსი და ჰიპერბოლური არკკოსინუსი
acot, acoth(x)	არკკოტანგენსი და ჰიპერბოლური არკკოტანგენსი
angle(x)	x კომპლექსური რიცხვის არგუმენტი რადიანებში
asin, asinh(x)	არკსინუსი და ჰიპერბოლური არკსინუსი
atan, atanh(x)	არკტანგენსი და ჰიპერბოლური არკტანგენსი
conj(x)	x-ის კომპლექსური შეუდლებული
cos, cosh(x)	კოსინუსი და ჰიპერბოლური კოსინუსი
cot, coth(x)	კოტანგენსი და ჰიპერბოლური კოტანგენსი
exp(x)	ექსპონენციალური ფუნქცია
imag(x)	კომპლექსური რიცხვის წარმოსახვითი ნაწილი
log(x)	x-ის ნატურალური ლოგარითმი
log2(x)	ლოგარითმი 2-ის ფუძით
log10(x)	ლოგარითმი 10-ის ფუძით
real(x)	კომპლექსური რიცხვის ნამდვილი ნაწილი
sin, sinh(x)	სინუსი და ჰიპერბოლური სინუსი
sqrt(x)	კვადრატული ფესვი x-დან
tan, tanh(x)	ტანგენსი და ჰიპერბოლური ტანგენსი

მაგალითი დ3.1. გამოთვალეთ

$$e = \frac{\sqrt{a^2 - bc}}{10}, \text{ როდესაც } a = 2; b = 4; c = -6.$$

ამოხსნა:

პირველი ბრძანებით მივანიჭეთ a, b და c ცვლადებს შესაბამისად 2,4 და -6 მნიშვნელობები. დავამთავროთ სტრიქონი სიმბოლოთი (;). MATLAB-ს პასუხი არ გამოაქვს, რადგან ეს სტრიქონი მთავრდება წერტილ-მძიმით. მეორე ბრძანება dat ოპერატორს მიანიჭებს $b^2 - 4ac$ მნიშვნელობას და MATLAB-ს გამოაქვს პასუხი - 64. ბოლოს, მესამე სტრიქონზე იწერება: e კვადრატული ფესვი dat- დან გაყოფილი 10-ზე. MATLAB-ს გამოაქვს პასუხი 0.8. ეკრანზე გვექნება:

```
>> a=2; b=4; c=-6;
>> dat=b^2-4*a*c
>> dat=
    64
>> e=sqrt(dat)/10
e=0.8000.
```

სხვა მათემატიკური ფუნქციები გამოიყენება sqrt ფუნქციის მსგავსად.

ცხრილი-ში მოყვანილია MATLAB-ის ფუნქციების მცირე ნაწილი. დანარჩენი ფუნქციები შესაძლებელია მივიღოთ ონლაინ რეჟიმში.. დახმარების მისაღებად ჩაეწეროთ:

```
>>help
```

გამონათდება დახმარებათა გრძელი ჩამონათვალი. იმისათვის, რომ მივიღოთ დახმარება კონკრეტული ფუნქციის, მაგალითად, ორის ფუძიანი ლოგარითმის შესახებ, ჩაეწეროთ:

```
>>help log2
```

დისპლეიზე გამონათდება დახმარების მესიჯი ლოგარითმის შესახებ.

შეგნიშნოთ, რომ MATLAB-ი განასხვავებს ნუსხურ და მთავრულ სიმბოლოებს, მაგალითად, sin(x) არ არის იგივე, რაც sin(X).

გარდა მათემატიკური ფუნქციებისა, MATLAB-ი საშუალებას გვაძლევს, ვიმუშაოთ მატრიცებთან და ვექტორებთან. მაგალითად

```
>> a=[1 -3 6 10 -8 11 14]
```

წარმოადგენს სტრიქონ-ვექტორს.

მატრიცისა და ვექტორებზე მოქმედებები ანალოგიურია. მაგალითად, 3x3 განზომილების მატრიცა შეიტანება სტრიქონ-ვექტორის მსგავსად:

```
>> A=[1 2 3; 4 5 6; 7 8 9]
```

ან როგორც

```
>>A=[1 2 3
    4 5 6
    7 8 9]
```

მატრიცული ოპერაციები მოყვანილია ცხრილი დ3.2-ში.

ოპერაცია

განმარტება

A'	პოულობს A მატრიცის ტრანსპონირებულ მატრიცას
$\det(A)$	გამოთვლის A მატრიცის დეტერმინანტს
$\text{inv}(A)$	გამოთვლის A მატრიცის შებრუნებულ მატრიცას
$\text{eig}(A)$	გამოთვლის A მატრიცის საკუთარ მნიშვნელობებს
$\text{diag}(A)$	პოულობს A მატრიცის დიაგონალურ ელემენტებს

ამოცანა დ3.2. მოცემული მატრიცისათვის $A=[1\ 2\ 3; 4\ 5\ 6; 7\ 8\ 9]$ გამოვთვალოთ ტრანსპონირებული მატრიცა $B = A'$, მატრიცების ჯამი $C = A + B$, გამოსახულება $D = A^3 - BC$, $E = [1\ 2; 3\ 4]$ მატრიცის დეტერმინანტი $\det(E)$ და ინვერსირებული მატრიცა $G = \text{inv}(E) = A^{-1}$, G მატრიცის საკუთარი მნიშვნელობა $H = \text{eig}(G)$.

ამოხსნა:

გამოვთვალოთ A მატრიცის ტრანსპონირებული მატრიცა:

```
>> A=[1 2 3; 4 5 6; 7 8 9]
```

```
>> B=A'
```

```
B=1 4 7
```

```
2 5 8
```

```
3 6 9
```

გამოვთვალოთ A და B მატრიცების ჯამი:

```
>>C=A+B
```

```
C=2 6 10
```

```
6 10 14
```

```
10 14 18
```

გამოვთვალოთ გამოსახულება $D = A^3 - BC$

```
>>D = A^3 - B * C
```

```
D=372 432 492
```

```
948 1131 1314
```

```
1524 1830 2136
```

გამოვთვალოთ მატრიცის $E=[1\ 2; 3\ 4]$ დეტერმინანტი:

```
>>E=[1 2
```

```
3 4]
```

```
>>det(E)=-2
```

E მატრიცის ინვერსირებული მატრიცა იქნება:

```
>>G=inv(E)
```

```
G=-2.0000 1.0000
```

```
1.5000 -0.5000
```

გამოვთვალოთ G მატრიცის საკუთარი მნიშვნელობა

```
>>H=eig(G)
```

```
H=-2.6861
```

```
0.1861
```

ცხრილიდ3.3-ში მოყვანილია სპეციალური მატრიცები, ცვლადები და მუდმივები.

ცხრილი დ3.3

მატრიცა, ცვლადი, მუდმივა	განმარტება
eye	ერთეულოვანი მატრიცა
ones	ერთიანების ცხრილი
zeros	ნულების ცხრილი
i, j	წარმოსახვითი ერთეული
pi	3.142
NaN	არარიცხვითი სიდიდე
inf	უსასრულობა
eps	ძალიან მცირე რიცხვი 2.2e-16
rand	შემთხვევითი ელემენტი

დ3.2. გრაფიკა MATLAB-ში

MATLAB-ში ორგანზომილებიანი გრაფიკის ასაგებად უნდა გამოვიყენოთ შემდეგი ბრძანება:

```
>> plot(xdata, ydata),
```

სადაც x data და y data წარმოადგენს ერთსა და იმავე სიგრძის ვექტორებს, რომლებიც შეიცავს ასაგებ მონაცემებს.

მაგალითად ვთქვათ, გვინდა ავაგოთ გრაფიკი ფუნქციისა $y=10\sin(2\pi x)$ 0-დან 5π -მდე შუალედში.

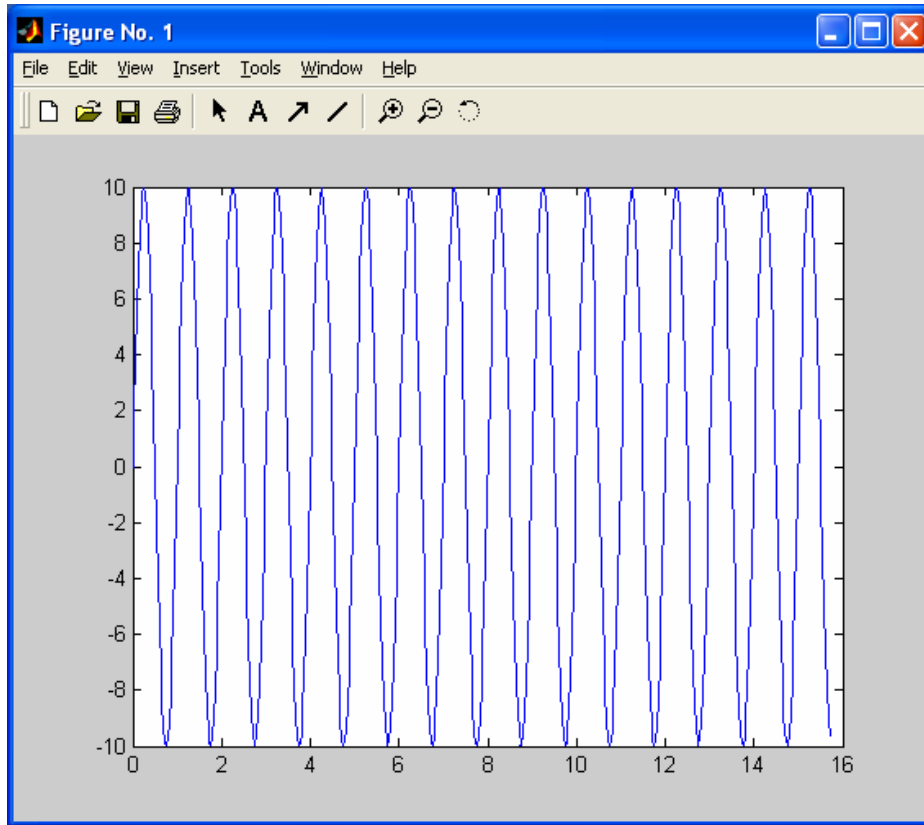
ვიძლევით შემდეგ ბრძანებებს:

```
>> x=0:pi/100:5*pi;
```

```
>> y=10*sin(2*pi*x);
```

```
>> plot(x,y);
```

ამის შემდეგ MATLAB-ს გამოაქვს ეკრანზე მრუდი, რომელიც ნახვენებია ნახ.დ3.1-ზე.



ნახ.დ3.1

MATLAB-ში შესაძლებელია ავაგოთ სხვადასხვა გრაფიკები ერთად და განვასხვავოთ ისინი ფერებით. ეს ხდება ფორმატში `plot(xdata, ydata,'color')`, სადაც ფერი აღნიშნულია ცხრილიდ3.4-ში ჩამოთვლილი ასოების მიხედვით.

ცხრილი დ3.4

ფერები	ხაზების ტიპები
y ყვითელი	. წერტილი
m მეწამული	○ წრე
c ცისფერი	* გარსკვლავი
r წითელი	– მთლიანი მრუდი
g მწვანე	: პუნქტირი
b ლურჯი	– – შტრიხ- ხაზი
w თეთრი	– . შტრიხ-პუნქტირი
k შავი	

მაგალითად, `>>plot(x1,y1,'r',x2,y2,'b',x3,y3,'_')` გამოიტანს ერთსა და იმავე ნახაზზე $(x1,y1)$ გრაფიკს წითლად, $(x2,y2)$ გრაფიკს ლურჯად, ხოლო $(x3,y3)$ გრაფიკს – შტრიხ-ხაზით.

MATLAB-ში შესაძლებელია აგრეთვე ლოგარითმული მასშტაბირება. ამისათვის `plot` ბრძანების ნაცვლად ვიყენებთ შემდეგს:

`log log log(y) versus log(x)`

`semilog xy versus log(x)`

`semilog y log(y) versus x`

სამგანზომილებიანი გრაფიკების ასაგებად გამოიყენება ბრძანება `meshgrid`. მაგალითად, ავაგოთ გრაფიკი ფუნქციისა $z=x*\exp(-x^2-y^2)$ არეში $-1 < x, y < 1$. ვწერთ:

`>>xx=-1:.1:1;`

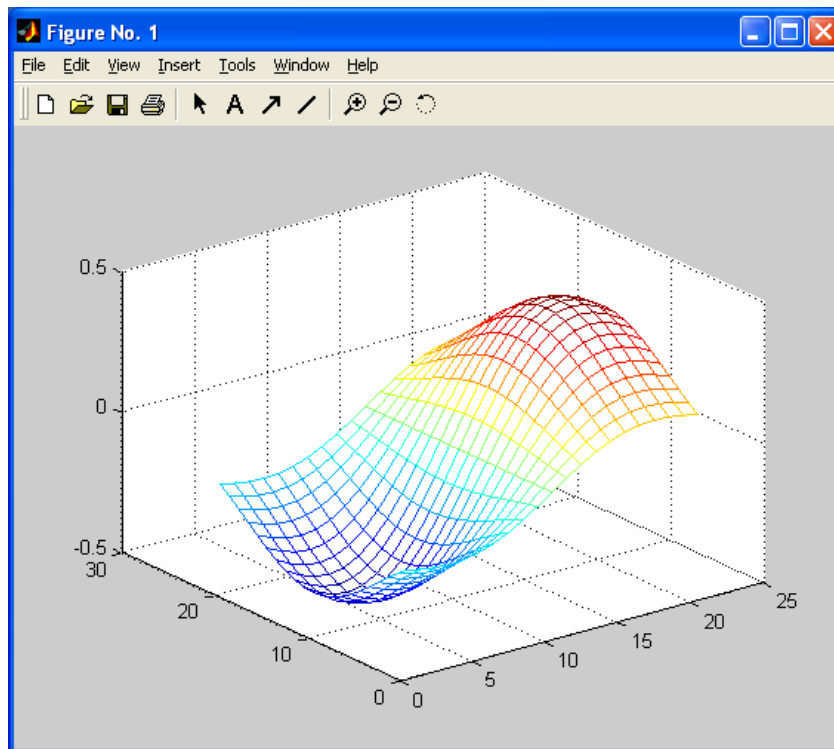
`>>yy=xx;`

`>>[x,y]=meshgrid(xx,yy);`

`>>z=x.*exp(-x.^2-y.^1);`

`>>mesh(z);`

MATLAB-ი გამოიტანს ზედაპირს, რომელიც ნახვენებია ნახ.დ3.2-ზე.



ნახ.დ3.2

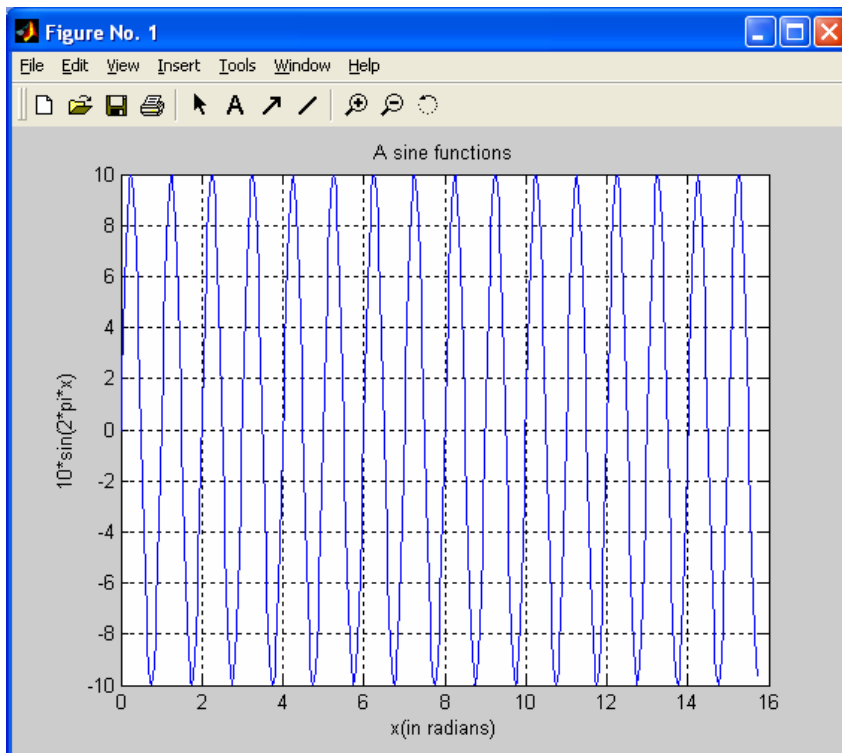
დ3.3. პროგრამირება MATLAB-ში

პროგრამა MATLAB-ი, გარდა როგორც კალკულატორსა, შეიძლება გამოვიყენოთ ჩვენი საკუთარი პროგრამების შესადგენად.

დავუშვათ საჭიროა ბრძანების რამოდენიმე სტრიქონის შემცველი ბრძანების რედაქტირება, რაც საკმაოდ მოუხერხებელია MATLAB-ში. ამ პრობლემის თავიდან ასაცილებლად უნდა შევადგინოთ პროგრამა, რომელიც წარმოადგენს რიგ-რიგობით შესასრულებელი ბრძანებების თანამიმდევრობას. მივცეთ მენიუს File/New/M-files ბრძანება, რათა გაიხსნას ახალი ფაილი Editor/Debugger (ტექსტური რედაქტორი). ჩავწერთ პროგრამა და შევინახოთ ის ფაილში .m გაფართოებით, მაგალითად filename.m. როდესაც პროგრამა შეინახება, როგორც M-ფაილი, გავიდეთ Debugger-დან და დავბრუნდეთ ისევ Command ფანჯარაში. ჩავწერთ ფაილი .m გაფართოების გარეშე. ამის შემდეგ MATLAB-ი გამოიტანს შედეგს. მაგალითად, ნახ.დ3.2-ზე გამოსახული გრაფიკი შეიძლება გაუმჯობესებულ იქნას სათაურის და ღერძებზე წარწერების დამატებით:

```
x=0:pi/100:5*pi;
y=10*sin(2*pi*x);
plot(x,y);
x label('x(in radians)');
y label('10*sin(2*pi*x)');
title('A sine functions');
grid
```

როგორც კი ფაილი შეინახება, როგორც example1.m და გამოვალთ ტექსტური რედაქტორიდან, ჩავწერთ >>example1 Command ფანჯარაში და დავაჭიროთ Enter ღილაკს, რათა მივიღოთ ნახ.დ3.3-ზე ნაჩვენები შედეგი.



ნახ.დ3.3

ცხრილიდ3.5-ში მოცემულია დამოკიდებულების და ლოგიკური ოპერატორები.

ოპერატორი	განმარტება
<	ნაკლებია
<=	ნაკლებია ან ტოლი
>	მეტია
>=	მეტია ან ტოლი
= =	ტოლია
~ =	.არ არის ტოლი
&	და
	ან
~	არა

პროგრამის მართვის ყველაზე გავრცელებული ოპერატორებია for და if. for, რომლებიც გამოიყენება ციკლის ან განმეორებადი პროცედურის შესაქმნელად და ასეთი ფორმა აქვს:

```
for x = array
[ბრძანებები]
end
```

if ოპერატორი გამოიყენება მაშინ, როდესაც ბრძანების შესრულებამდე გარკვეული პირობების თანხვედრაა საჭირო. მას ასეთი ფორმა აქვს:

```
if გამოსახულება
[ბრძანებები თუ გამოსახულება ჭეშმარიტია]
else
[ბრძანებები თუ გამოსახულება მცდარია]
end
```

მაგალითად, ვთქვათ, გვაქვს მასივი y(x) და გვინდა ვიპოვოთ y-ის მინიმალური მნიშვნელობა და მისი შესაბამისი x. ეს შესაძლებელია M-ფაილის შექმნით შემდეგნაირად:

```
% example2.m
% This program finds the minimum y value and its corresponding x index
x=[1 2 3 4 5 6 7 8 9 10]; %the n-th term in y
y=[3 9 15 8 1 0 -2 4 12 5];
min1=y(1); for k=1:10
min2=y(k);
if(min2<min1)
min1=min2;
x0=x(k);
else
min1=min1;
end
end
diary
min1, x0
diary off
```

როდესაც ამ პროგრამას შევინახავთ, როგორც example2.m, ჩვენ შევასრულებთ მას Command ფანჯარაში და მივიღებთ, რომ y-ის

მინიმალური მნიშვნელობაა -2, ხოლო x -ის შესაბამისი მნიშვნელობა კი 7.

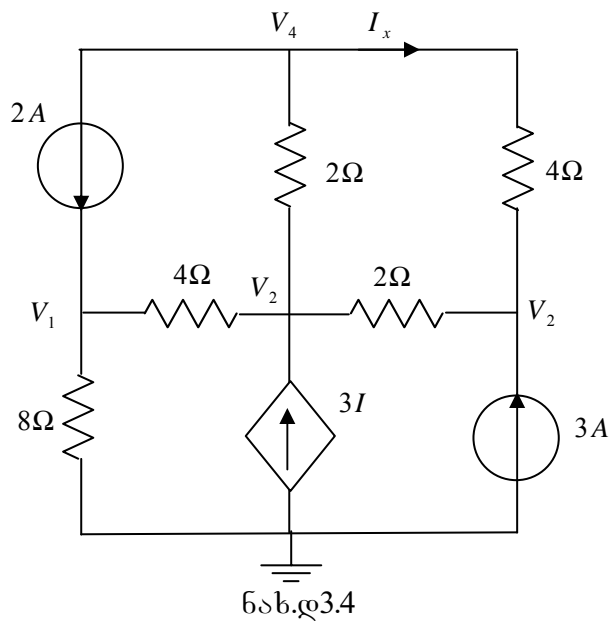
```
>>example2
min1=
    -2
x0=
     7
```

MATLAB-ში მუშაობისას გავითვალისწინოთ შემდეგი სასარგებლო რჩევები:

- დავიწყოთ M-ფაილის სტრიქონი % სიმბოლოთი;
- პასუხის გამოტანის პროცესის შესაჩერებლად ყოველი ბრძანების შემდეგ დავსვათ წერტილ-მძიმე;
- გამოვიყენოთ up და down ღილაკები ადრე შესრულებული ბრძანებების უკან დასაბრუნებლად;
- თუ გამოსახულება არ ეტევა ერთ სტრიქონზე, გამოვიყენოთ მრავალწერტილი სტრიქონის ბოლოში და გადავიდეთ შემდეგ სტრიქონზე;
- გვახსოვდეს, რომ MATLAB-ი განასხვავებს მთავრული და ნუსხური ასოებით ჩაწერილ ცვლადებს და ფუნქციებს.

დ3.4. მუდმივი დენის წრედების ანალიზი

მაგალითი დ3.3. გავიანგარიშოთ ნახ.დ3.4-ზე მოცემული წრედი კვანძური ძაბვების მეთოდით.



ამოხსნა:

კირხჰოფის პირველი კანონის საფუძველზე შევადგინოთ განტოლებები ოთხი კვანძისათვის (გარდა დამიწებული კვანძისა). პირველი კვანძისათვის გვაქვს:

$$2 = \frac{V_1 - V_2}{4} + \frac{V_1 - 0}{8}, \rightarrow 16 = 3V_1 - 2V_2;$$

მეორე კვანძისთვის:

$$3I_x = \frac{V_2 - V_1}{4} + \frac{V_2 - V_3}{2} + \frac{V_2 - V_4}{2};$$

მაგრამ

$$I_x = \frac{V_4 - V_3}{4};$$

ამრიგად

$$3 \frac{V_4 - V_3}{4} + \frac{V_2 - V_3}{2} + \frac{V_2 - V_4}{2} \rightarrow$$

$$0 = -V_1 + 5V_2 + V_3 - 5V_4.$$

მე-3 კვანძისათვის

$$3 = \frac{V_3 - V_2}{2} + \frac{V_3 - V_4}{4} \rightarrow 12 = -2V_2 + 3V_3 - V_4,$$

ხოლო მე-4 კვანძისათვის

$$0 = 2 + \frac{V_4 - V_2}{2} + \frac{V_4 - V_3}{4} \rightarrow -8 = -2V_2 - V_1 + 3V_4.$$

ამ განტოლებების გაერთიანებით მივიღებთ სისტემას:

$$\begin{bmatrix} 3 & -2 & 0 & 0 \\ -1 & 5 & 1 & -5 \\ 0 & -2 & 3 & -1 \\ 0 & -2 & -1 & 3 \end{bmatrix} \begin{bmatrix} V_1 \\ V_2 \\ V_3 \\ V_4 \end{bmatrix} = \begin{bmatrix} 16 \\ 0 \\ 12 \\ -8 \end{bmatrix}$$

ან

$$\mathbf{AV}=\mathbf{B}.$$

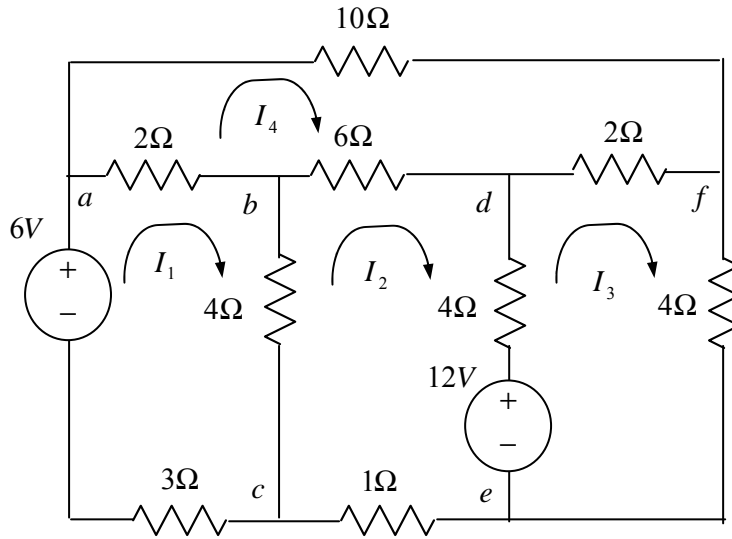
ჩავწერთ ეს გამოსახულება MATLAB-ში და განვსაზღვროთ კვანძური ძაბვები, რომლებიც შედის \mathbf{B} ვექტორში:

```
>>A=[3 -2 0 0;
-1 5 1 -5;
0 -2 3 -1;
0 -2 -1 3];
>>B=[16 0 12 -8];
>>V=inv(A)*B
V=
```

```
-6.0000
-17.0000
-13.5000
-18.5000
```

ამრიგად $V_1=-6.0$, $V_2=-17$, $V_3=-13.5$ და $V_4=-18.5$ V.

მაგალითი დ3.4. ვიანგარიშით ნახ.დ3.5-ზე ნახვენები წრელი კონტურული დენების მეთოდით



ნახ.დ3.5

ამოხსნა:

შევადგინოთ კირსჰოფის მეორე კანონის საფუძველზე განტოლებები შემდეგი ოთხი კონტურისათვის:

$$a-b-c-a \quad -6 + 9I_1 - 4I_2 - 2I_4 = 0 \rightarrow 6 = 9I_1 - 4I_2 - 2I_4$$

$$b-d-a-c-b \quad 12 + 15I_2 - 4I_1 - 4I_3 - 6I_4 = 0 \rightarrow -12 = -4I_1 + 15I_2 - 4I_3 - 6I_4$$

$$d-f-e-a \quad -12 + 10I_3 - 4I_2 - 2I_4 = 0 \rightarrow 12 = -4I_2 + 10I_3 - 2I_4$$

$$a-f-d-b-a \quad 20I_4 - 2I_1 - 6I_2 - 2I_3 = 0 \rightarrow 0 = -2I_1 - 6I_2 - 2I_3 + 20I_4$$

ან მატრიცული ფორმით

$$\begin{bmatrix} 9 & -4 & 0 & -2 \\ -4 & 15 & -4 & -6 \\ 0 & -4 & 10 & -2 \\ -2 & -6 & -2 & 20 \end{bmatrix} \begin{bmatrix} I_1 \\ I_2 \\ I_3 \\ I_4 \end{bmatrix} = \begin{bmatrix} 6 \\ -12 \\ 12 \\ 0 \end{bmatrix}$$

ან $\mathbf{AI}=\mathbf{B}$, სადაც \mathbf{I} ვექტორი შეიცავს უცნობ კონტურულ დენებს.

ჩავწეროთ შესაბამისი ოპერაციები MATLAB-ში:

```
>>A=[9 -4 0 -2; -4 15 -4 -6;
    0 -4 10 -2; -2 -6 -2 20]
```

A=

```
9 -4 0 -2
-4 15 -4 -6
0 -4 10 -2
-2 -6 -2 20
```

```
>>B=[6 -12 12 0]
```

```

B=
    6
   -12
    12
    0
>>I=inv(A)*B
I=
    0.5203
   -0.3555
    1.0682
    0.0522

```

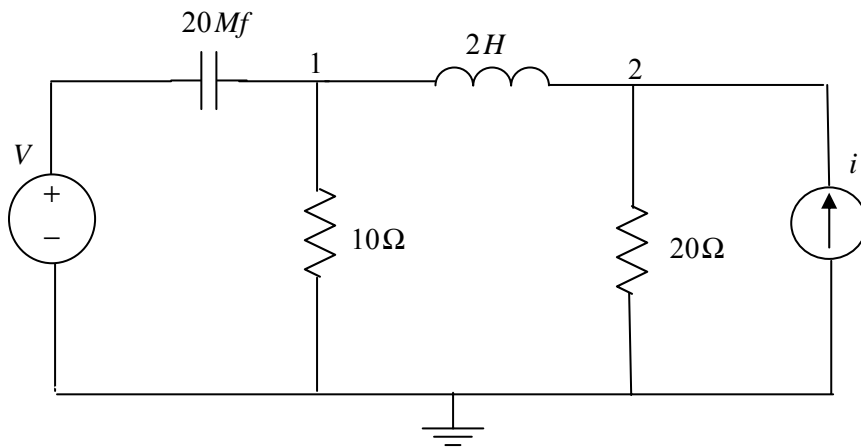
ამრიგად, $I_1=0.5203A$, $I_2=-0.3555A$, $I_3=1.0682A$, $I_4=0.0522A$.

დ3.5. ცვლადი დენის წრედების ანალიზი

ცვლადი დენის წრედების ანალიზი MATLAB-ში მსგავსია მუდმივი დენის წრედების ანალიზისა, მაგრამ განსხვავებით აქ საქმე გვაქვს ფაზორებთან და კომპლექსურ რიცხვებთან. კომპლექსური რიცხვის წარმოსახვითი ნაწილი შეიძლება წარმოდგენილი იყოს j ან i -თი, რომელიც აღნიშნავს $\sqrt{-1}$ -ს. ამგვარად, კომპლექსური რიცხვი $1+2j$ შეიძლება ჩაიწეროს, როგორც $1+j*2=1+i2=1+I*2$. გამოიყენება აგრეთვე შემდეგი კომპლექსური ფუნქციები:

- abs(A) A-ს აბსოლუტური მნიშვნელობა
- angle(A) A კუთხე რადიანებში
- conj(A) A-ს კომპლექსური შეუღლებული
- imag(A) A-ს წარმოსახვითი ნაწილი
- real(A) A-ს ნამდვილი ნაწილი.

მაგალითი დ3.5. ნახ.დ3.6-ზე მოცემული წრედისათვის ვიანგარიშით კვანძური ძაბვები v_1 და v_2 , თუ ძაბვის წყაროს ძაბვაა $v = 4 \sin(5t - 30^\circ)$, ხოლო დენის წყაროს დენი $i = 0.8 \sin 5t$.



ნახ.დ3.6

ამოხსნა: გადავიდეთ კომპლექსურ გამოსახულებებზე:

$$\dot{V} = 4 \exp(-30^\circ),$$

$$\dot{I} = 8 \exp(0)$$

$$j\omega L = j10$$

$$\frac{1}{j\omega C} = -j10$$

კირხჰოფის პირველი კანონის თანახმად პირველი კვანძისათვის

$$\frac{4 \exp(-30^\circ) - V_1}{-j10} = \frac{V_1}{10} + \frac{V_1 - V_2}{j10} \rightarrow 4 \exp(-30) = 3.468 - j2 = -jV_1 + V_2;$$

მეორე კვანძისათვის

$$0.8 = \frac{V_2}{20} + \frac{V_2 - V_1}{j10} \rightarrow j16 = -2V_1 + (2 + j)V_2$$

მატრიცული ფორმით ეს განტოლებათა სისტემა შემდეგნაირად ჩაიწერება:

$$\begin{bmatrix} -j & 1 \\ -2 & (2+j) \end{bmatrix} \begin{bmatrix} V_1 \\ V_2 \end{bmatrix} = \begin{bmatrix} (3.468 - j2) \\ j16 \end{bmatrix}$$

ან $\mathbf{AV}=\mathbf{B}$, საიდანაც $\mathbf{V}=\mathbf{A}^{-1}\mathbf{B}$. MATLAB-ში ეს ოპერაციები შემდეგნაირად ჩაიწერება:

```
>>A=[-j 1; -2 (2+j)]
A=0 -1.0000i 1.000
-2.0000 2.0000+1.000i
>>B=[(3.468-2j); 16j]
B=
3.4680-2.0000i
0+16.0000i
>>V=inv(A)*B
V=
```

```

4.6055-2.4403i
5.9083+2.6055i
>>abs(V(1))
ans=
5.2121
>>angle(V(1))*180/pi %converts angle from
radians to degrees
ans=
-27.9175
>>abs(V(2))
ans=
6.4573
>>angle(V(2))*180/pi
ans=
23.7973
ამრიგად,
 $V_1=4.6055-j2.4403=5.212\exp(-27.92^\circ)$ 
 $V_2=5.908+j2.605=6.457\exp23.8^\circ$ 
მყისი მნიშვნელობებისთვის გვექნება:
 $v_1=4.605\sin(5t-27.92^\circ)$  (V),  $v_2=6.457\sin(5t+23.8^\circ)$  (V).

```

დანართი 4. პროგრამა PSpice

დ 4.1. სქემების აგება PSpice-ში

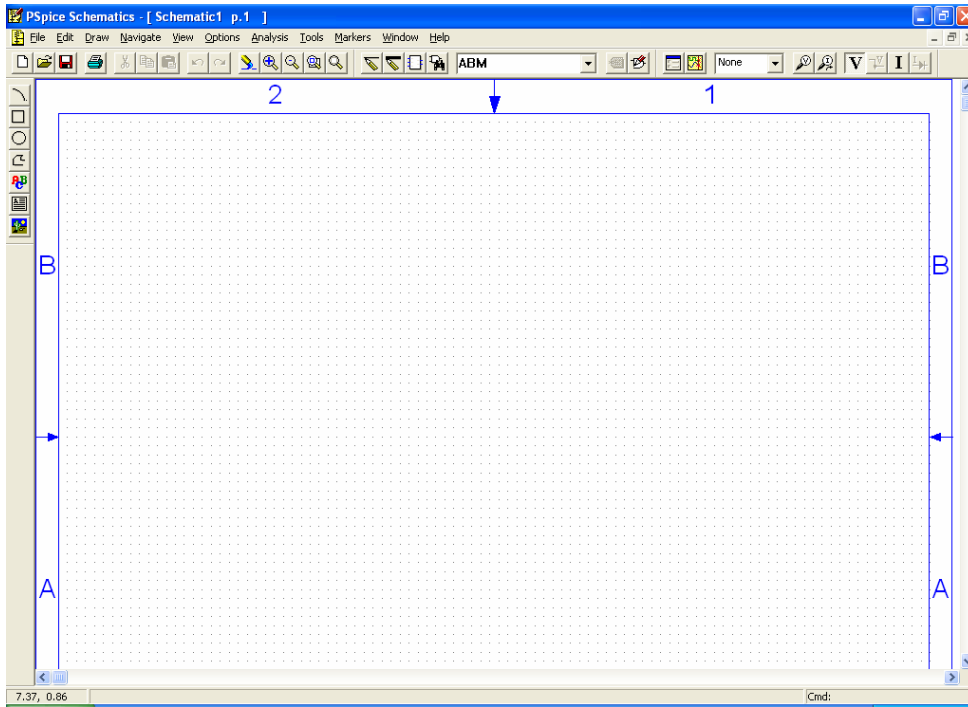
პროგრამა PSpice-ი შეიქმნა კალიფორნიის უნივერსიტეტის ელექტრული და კომპიუტერული ტექნიკის დეპარტამენტში 1970-იან წლებში. მისი ვერსია პერსონალური კომპიუტერებისათვის დამუშავდა MicroSim კორპორაციის მიერ 1984 წელს და გახდა გამოყენებადი ოპერაციული სისტემებისათვის DOS, Windows, Unix და სხვა. PSpice პროგრამა საშუალებას იძლევა გავანალიზოთ ელექტრული წრედი, რომელიც შედგება დაახლოებით 130 ელემენტისა და 100 კვანძისაგან. წრედი შეიძლება შეიცავდეს რეზისტორებს, ინდუქტორებს, კონდენსატორებს, დამოუკიდებელ და დამოკიდებულ ძაბვის და დენის წყაროებს, ოპერაციულ მაძლიერებლებს, ნახევარგამტარულ მოწყობილობებს, გადამცემ ხაზებს და ოთხპოლუსებს. მისი საშუალებით შეიძლება შევასრულოთ მუდმივი და ცვლადი დენის წრედების ანალიზი, შევისწავლოთ გარდამავალი პროცესები, გადაცემის ფუნქციები, შევასრულოთ ფურიეს ანალიზი.

ელექტრული წრედების ანალიზი PSpice პროგრამით სრულდება სამ ეტაპად: სქემის აგება, სქემის ამუშავება და ანალიზის შედეგების დახაზვა ან დაბეჭდვა. განვიხილოთ სქემის აგების ამოცანა პროგრამაში Schematics.

შემდგომში მთელ ტექსტში თავით მანიპულირების ოპერაციების აღსანიშნავად გამოვიყენებთ შემდეგ ტერმინებს:

- **CLICKL:** მარცხენა ღილაკზე ერთხელ დაწკაპება ფრაგმენტის მოსანიშნად;
- **CLICKR :** მარჯვენა ღილაკზე ერთხელ დაწკაპება მუშაობის შესაწყვეტად;
- **DCLICKL:** მარცხენა ღილაკზე ორჯერ დაწკაპება გამოყოფილი ფრაგმენტის რედაქტირების, ან მუშაობის დასრულებისათვის;
- **DCLICKR:** მარჯვენა ღილაკზე ორჯერ დაწკაპება მოქმედების განმეორებისათვის;
- **CLICKLH:** მარცხენა ღილაკზე დაწკაპება და შენარჩუნება არჩეული ფრაგმენტის გადასათრევად;
- **DRAG:** თავით ფრაგმენტის ჩაწვლა გადასათრევად (დაწკაპების გარეშე).

გაეხსნათ პროგრამა Schematics (ნახ. დ 4.1).

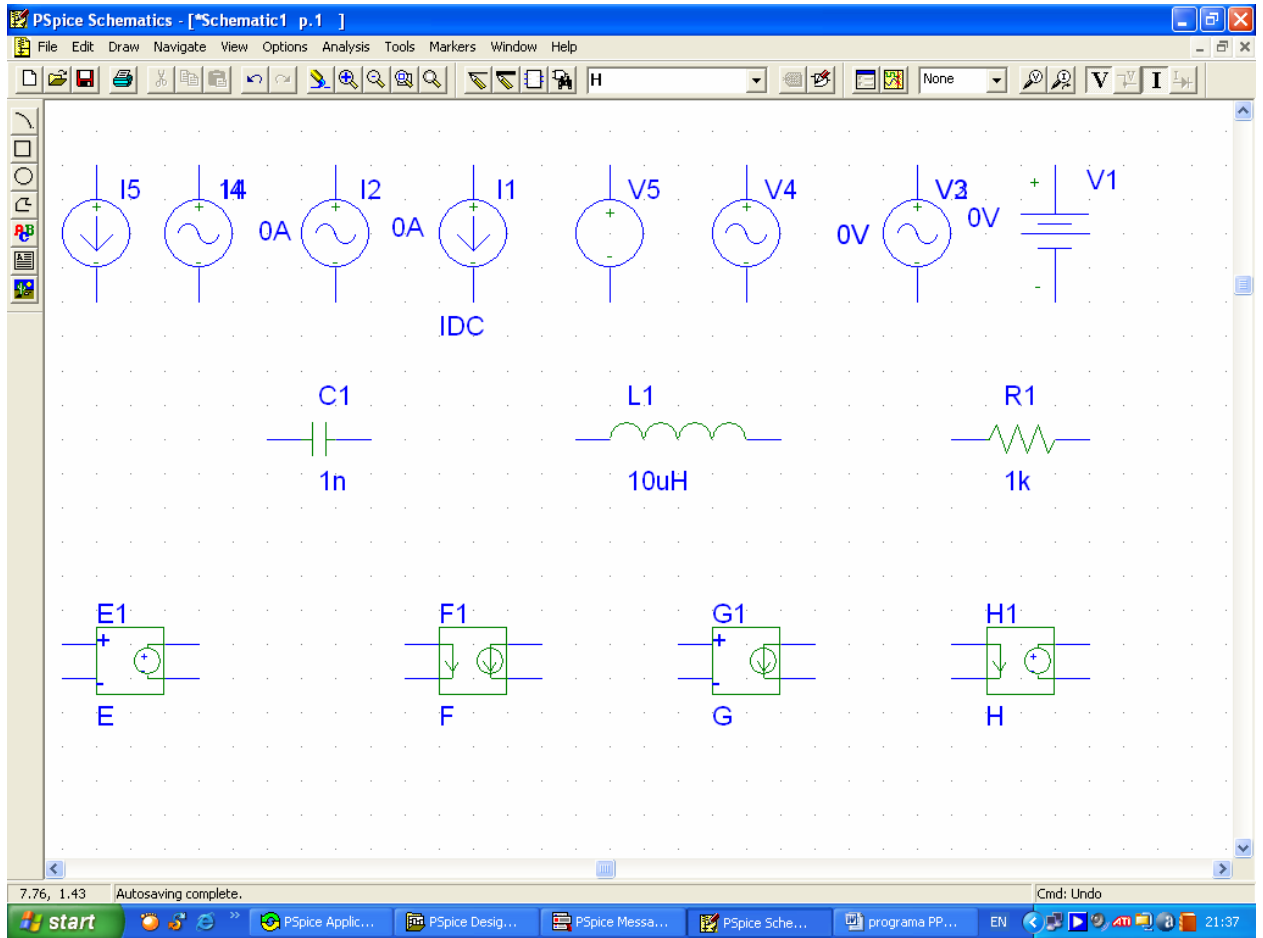


ნახ. დ 4.1

სქემის ასაგებად საჭიროა სამი ოპერაციის შესრულება: 1) სქემის შემადგენელი ელემენტების განთავსება; 2) მათი შეერთება სადენებით; 3) სქემის ელემენტების პარამეტრების შეცვლა.

1) სქემის შემადგენელი ელემენტების განთავსება. სქემის ელემენტის მოძებნა ხდება შემდეგნაირად:

- ხაზვის მენიუს მისაღებად ავირჩიოთ **Draw/Get New Part**.
- გამოვიყენოთ სახაზავის პანელი ელემენტის შესარჩევად (ან აკრიფოთ ელემენტის სახელი, მაგალითად R, რეზისტორისთვის PartName ველში. ნახ. დ 4.2-ზე ნაჩვენებია წრედის ზოგიერთი ელემენტის სიმბოლო და სახელი.



ნახ.დ4.2

- დავაწკაპოთ **Place & Close** (ან ღილაკზე <Enter>).
- **DRAG** გადავიტანოთ ელემენტი სასურველ ადგილას.
- **CLICKR** რათა დავასრულოთ განთავსების ოპერაციები.

ზოგჯერ საჭიროა ელემენტის შემობრუნება 90°-ით. მაგალითად, რეზისტორის მოსაბრუნებლად უნდა ავირჩიოთ R ელემენტი და დავაწკაპოთ **Edit/Rotate** (ან <Ctrl R>). ელემენტის წასაშლელად დავაწკაპოთ **CLICKL** ელემენტის ასარჩევად (წითელი ფერი), შემდეგ დავაწკაპოთ **Edit/Cut** (ან დავაჭიროთ <Delete>).

2) ელემენტების შეერთება

ავირჩიოთ **Draw/Wire** (ან <Ctrl-W>) შეერთების რეჟიმში შესასვლელად. ისრიანი კურსორის ნაცვლად გამოიჩნდება ფანქრიანი კურსორი. **DRAG**-ით გადავიტანოთ კურსორი პირველ შესაერთებელ წერტილში და დავაწკაპოთ **CLICKL**. შემდეგ **DRAG**-ით გადავიტანოთ კურსორი მეორე წერტილში და დავაწკაპოთ **CLICKL** რათა წყვეტილი ხაზი შეეცვალოს მთლიანი ხაზით (მხოლოდ მთლიანი ხაზები წარმოადგენს სადენებს). დავაწკაპოთ **CLICKR** რათა დავასრულოთ

შეერთების ოპერაცია. შეერთების ოპერაციის განსახლებლად დავაჭიროთ <Space Bar>. გავიმეოროთ ეს პროცედურა მანამ, სანამ არ შევავრთებთ ყველა ელემენტს. შეერთება არა არის დასრულებული დამიწების გარეშე (AGND) (დამიწების გარეშე PSpice არ მუშაობს). იმისათვის, რომ შევამოწმოთ ელემენტები არის თუ არა ნამდვილად შეერთებული, მენიუში **Options/Set Display Level** ჩართული უნდა იყოს Junctions ალაში.

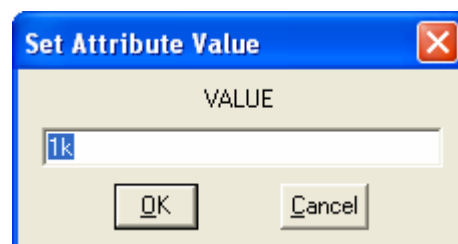
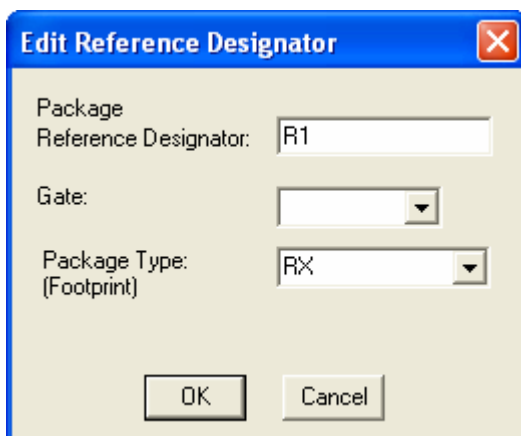
შეცდომის შემთხვევაში შეგვიძლია წავშალოთ ელემენტი ან შემაერთებელი ხაზი მათი მონიშვნით (**CLICKL**) და <Delete> ღილაკზე დაჭერით. <Ctrl-L> წაშლის სკემის არარსებულ ნაწილებს.

3) ელემენტების მახასიათებლების შეცვლა

ეკრანზე განლაგებულ ელემენტებს ავტომატურად ენიჭებათ სახელები ერთმანეთის მომდევნო რიცხვებით (მაგ. R1, R2, R3...). გარდა ამისა, ზოგიერთ ელემენტს ენიჭება წინასწარ განსაზღვრული მნიშვნელობა. მაგალითად, ყველა რეზისტორი განლაგდება კორიზონტალურად და ენიჭებათ მნიშვნელობა 1 k Ω . ჩვენ შეიძლება დაგვჭირდეს ელემენტის სახელის და რიცხვითი მნიშვნელობის შეცვლა.

იმისათვის, რომ შევცვალოთ R₃ სახელი RX-ით, დავაწკაპოთ **DCLICKL** R₃ ტექსტზე, რათა გამოვიძახოთ დიალოგის ფანჯარა Edit Reference Designator. ჩავწეროთ ახალი სახელი RX და დავაჭიროთ **OK** (ნახ. დ 4.3a).

იმისათვის, რომ შევცვალოთ 1k Ω წინაღობის სიდიდე 10M Ω -ით, დავაწკაპოთ **DCLICKL** 1k-ზე (არა სიმბოლოზე), რათა გავხსნათ Set Attribute Value დიალოგის ფანჯარა. ჩავწეროთ ახალი მნიშვნელობა



10M Ω და დავაჭიროთ **OK**(ნახ.დ4.3b).

(a)

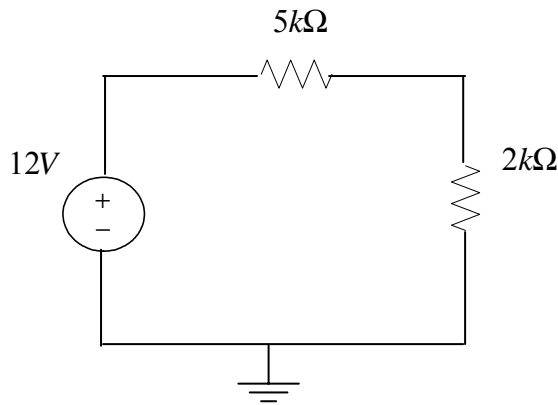
(b)

ნახ. დ4.3

სქემის დასაბეჭდად ვაწკაპებთ **File/Print/OK**. სქემის შენახვისთვის ავირჩიოთ **File/Save As** და ჩავწეროთ ფაილის სახელი. დავაწკაპოთ **OK** ან დავაჭიროთ ღილაკს <Enter>.

მაგალითი დ4 .1.

დავხაზოთ ნახ. დ4.4-ზე მოცემული წრედის სქემა პროგრამაში Schematics.



ნახ. დ 4.4

ამოხსნა: ძაბვის წყაროს განთავსებისათვის საჭიროა შემდეგი ოპერაციები:

- 1 **Draw/Get New Part** (ან დავაჭიროთ <Ctrl-G>);
2. აგერიფოთ VSRC ფანჯარაში Part Browser Basic;
3. **OK** (<Enter>);
4. **DRAG** ოპერაციით გადავიტანოთ ელემენტი სასურველ ადგილას;
5. **CLICKL**, რათა განვათავსოთ VSRC და **CLICKR**, რათა დავასრულოთ განთავსების რეჟიმი.

რეზისტორების განსათავსებლად უნდა შევასრულოთ შემდეგი:

1. **Draw/Get New Part**;
2. ფანჯარაში Part Browser Basic აგერიფოთ R;
3. **OK**;
4. **DRAG**;
5. **CLICKL**, რათა განვათავსოთ R₁;
6. **CLICKL**, რათა განვათავსოთ R₂ და **CLICKR**, რათა დავასრულოთ განთავსების რეჟიმი.

შემდეგი ნაბიჯი არის ელემენტების შეერთება სადენებით.

ამისათვის:

1. **Draw/Wire**;
2. **DRAG** ოპერაციით გადავიტანოთ კურსორ-ფანქარი V1 –ის ზედა ნაწილში;
3. **CLICKL**, რათა შევუერთოთ სადენი V1 –ის ზედა მომჭერს;
4. **DRAG** ოპერაციით გადავიტანოთ წყვეტილი ხაზი ზედა კუთხეში;

5. **CLICKL**, რათა ხაზი ვაქციოთ მთლიან ხაზად და განვათავსოთ კუთხეში;
6. **DRAG** ოპერაციით გადავიტანოთ წყვეტილი ხაზი R1-ის მარცხენა მხარეს.
7. **CLICKL**, რათა ხაზის სეგმენტი ვაქციოთ მთლიან ხაზად და მივაერთოთ R1-ის მარცხენა მომჭერს;
8. **CLICKR**, რათა დავასრულოთ განთავსების რეჟიმი.
დამიწების შესატანად საჭიროა შემდეგი ოპერაციების შესრუ-

ლება:

1. **Draw/Get New Part;**
2. ფანჯარაში Part Browser Basic აკრიფოთ AGND;
3. **OK;**
4. **DRAG** ოპერაციით გადავიტანოთ ელემენტი სასურველ ადგილას;
5. **CLICKL**, რათა განვათავსოთ AGND და **CLICKR**, რათა დავასრულოთ განთავსების რეჟიმი.

ბოლო ნაბიჯი არის ელემენტების სიდიდეების მინიჭება ან ცვლილება. იმისათვის, რომ V1-ს მივანიჭოთ 12V, საჭიროა შევასრულოთ შემდეგი:

1. **DCLICKL** სიმბოლოზე V1, რათა გაიხსნას PartName დიალოგის ფანჯარა;
2. დავაწკაპოთ **DCLICKL DC** –ზე;
3. აკრიფოთ +12V (ან უბრალოდ 12) მნიშვნელობათა ფანჯარაში;
4. **Save Attr;**
5. **OK;**

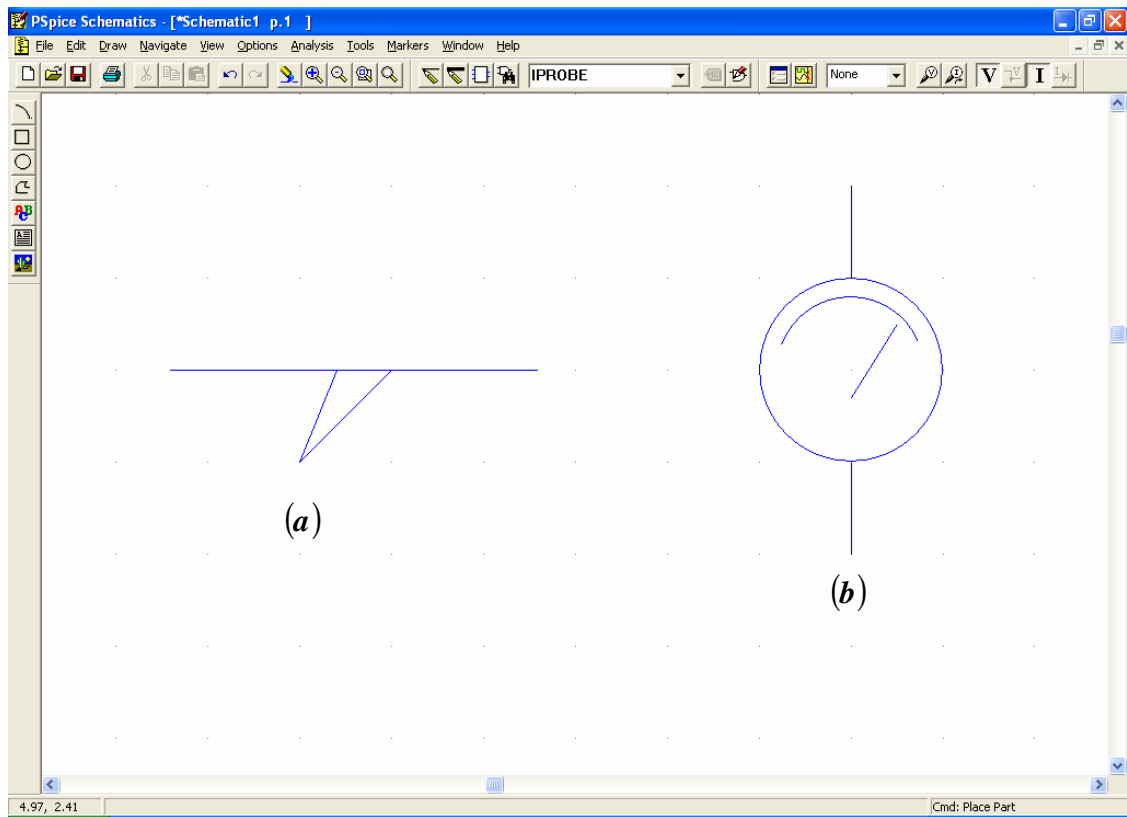
იმისათვის, რომ R1-ს მივანიჭოთ 5k მნიშვნელობა, საჭიროა შემდეგი:

1. **DCLICKL 1k** სიმბოლოზე, რათა გამონათდეს Set Attribute Value დიალოგის ფანჯარა;
2. ჩავწეროთ 5k ფანჯარაში Value;
3. **OK.**

დ 4.2. მუდმივი დენის წრედის ანალიზი

დ 4.2.1. კვანძური ძაბვების გაანგარიშება

PSpice საშუალებას იძლევა, ვიანგარიშოთ წრედის თითოეული კვანძისა და შტოს ძაბვა და დენი. ამისათვის საჭიროა ორი დამატებითი ელემენტი: VIEWPOINT და IPROBE, რომელთა სიმბოლოები ნაჩვენებია ნახ. დ4.5 (a) და (b) -ზე შესაბამისად.



ნახ. დ4.5

განვიხილოთ მათი გამოყენება ნახ. დ4.5-ზე ნაჩვენები სქემის მაგალითზე. ვასრულებთ შემდეგ ოპერაციებს:

1. **Draw/Get New Part** (<Ctrl-G>).
2. ფანჯარაში Part Browser Basic ჩავწეროთ VIEWPOINT.
3. **OK**(<Enter>).

4.DRAG ოპერაციით მოვათავსოთ VIEWPOINT V1-ის ზემოთ და მივცეთ ბრძანება **CLICKL**.

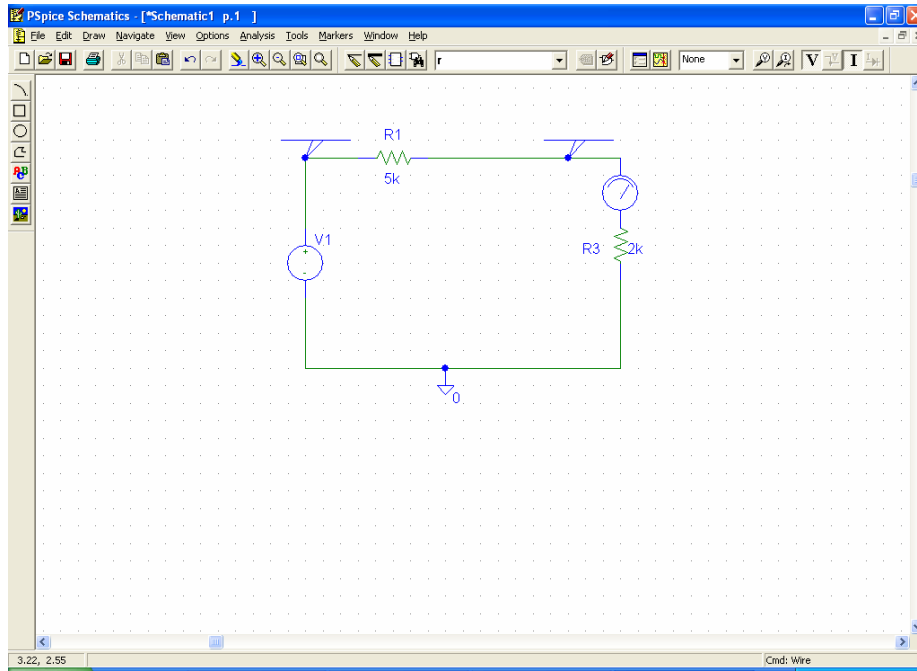
5. DRAG ოპერაციით მოვათავსოთ VIEWPOINT R2-ის ზემოთ და მივცეთ ბრძანება **CLICKL**

6. CLICKR.

IPROBE უნდა ჩაირთოს მიმდევრობით ერთ-ერთ შტოში. ამისათვის გადავაადგილოთ R2 ქვემოთ. ამის შემდეგ შევასრულოთ შემდეგი:

1. **Draw/Get New Part** (<Ctrl-G>).
2. ფანჯარაში Part Browser Basic ჩავწეროთ IPROBE.
3. **OK**(<Enter>).
4. **DRAG** ოპერაციით მოვათავსოთ IPROBE R2-ის ზედა მხარეს და დავაწკაპოთ **CLICKL**.
5. დავაწკაპოთ **CLICKR** რათა დავასრულოთ განთავსების რეჟიმი.
6. შევავრთოთ სქემის ყველა უბანი.

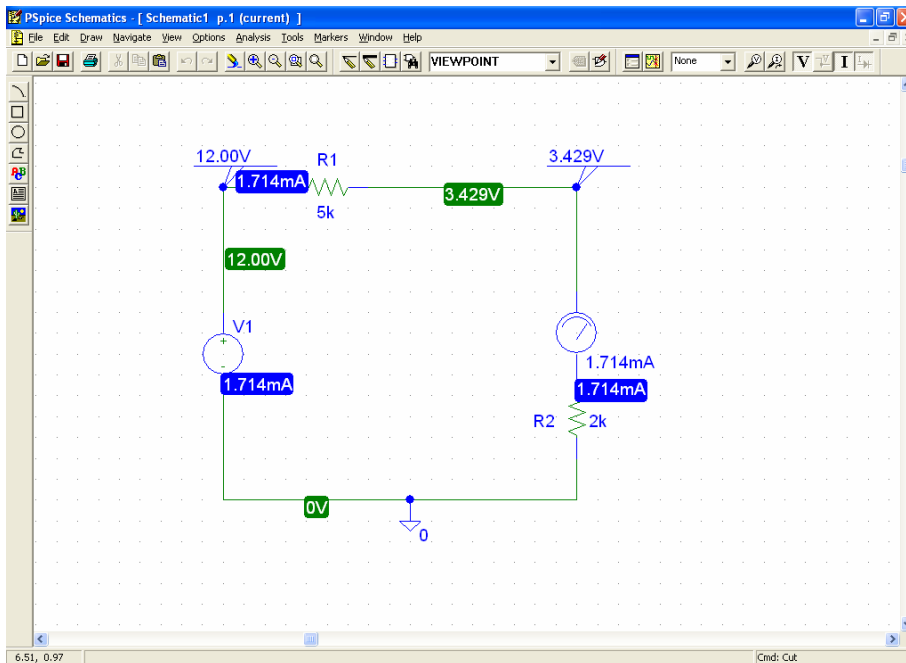
Schematics – ში აგებული სქემა მიიღებს ნახ. დ4.6-ზე ნაჩვენებ სახეს.



ნახ. დ4.6

შევიანახოთ შექმნილი მოდელი. დავაჭიროთ **Analysis/Simulate**, რითაც ავაბუშავებთ მოდელს. მივიღებთ შედეგს, რომელიც ნაჩვენებია ნახ. დ 4.7-ზე.

გამოსავალი ფაილის მისაღებად საჭიროა გავხსნათ **Analysis/Examine Output** . მოდელირების შედეგებს შეიძლება დავაკვირდეთ ასევე VIEWPOINT და IPROBE ელემენტების საშუალებით.

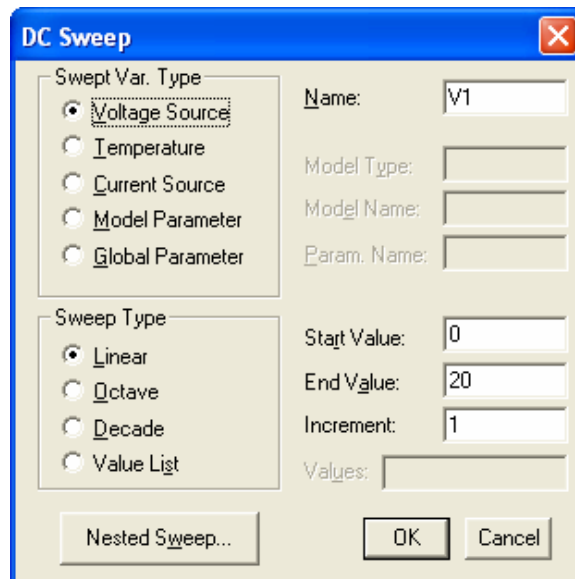


ნახ. დ4.7

დ 4.2.2. მუდმივი დენის წრედის ანალიზი წყაროს სხვადასხვა ძაბვისას

დავუშვათ, ნახ. დ 4.6-ზე ნახვენებ წრედში წყაროს ძაბვა იცვლება 0-დან 20 ვოლტამდე ბიჯით 1 ვ. ვასრულებთ შემდეგ ოპერაციებს:

1. ავირჩიოთ **Analysis/ Setup**.
2. დავაჭიროთ **DC Sweep** დილაკს.
3. ავირჩიოთ Name ფანჯარა და ჩავწეროთ V1.
4. Start Value ფანჯარაში ჩავწეროთ 0.
5. End Value ფანჯარაში ჩავწეროთ 20.
6. Increment ფანჯარაში ჩავწეროთ 1.
7. მივცეთ ბრძანება **OK** რათა დავასრულოთ DC Sweep დიალოგი და შევინახოთ პარამეტრები.
8. მივცეთ ბრძანება Close რათა დავასრულოთ Analysis Setup მენიუ. DC Sweep დიალოგის ფანჯარა ნახვენებია ნახ. დ 4.8-ზე

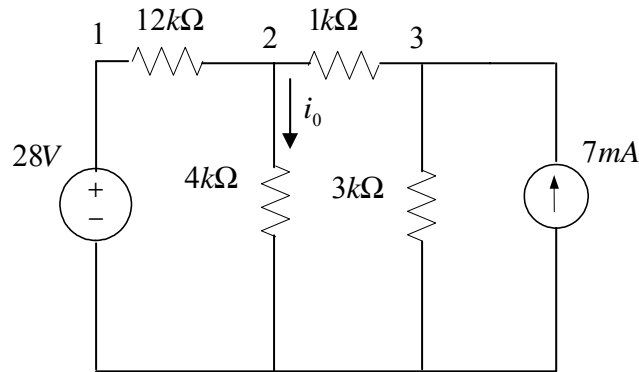


ნახ. დ 4.8

სქემის ამუშავებისათვის დავაჭიროთ **Analysis/Simulate**. Schematics შექმნის ჩამონათვალს (Netlist) და შემდეგ აამუშავებს სქემას, მასში შეცდომების არარსებობის შემთხვევაში. გამონათდება Orcad PSpice ფანჯარა, რომელზეც გამოჩნდება გრაფიკი, რომელზეც X დერძი გამოყენებულია მუდმივი ძაბვის ცვლილების დიაპაზონის საჩვენებლად. იმისათვის, რომ დაიხაზოს ზოგიერთი სპეციფიკური გრაფიკი, დავაჭიროთ დილაკს **Trace/Add** Orcad PSpice მენიუში, რათა გავხსნათ Add Traces დიალოგის ფანჯარა. ეს ფანჯარა შეიცავს მრუდებს, რომლებიც წარმოადგენს გამოსავალ სიდიდეების (კვანძურ ძაბვებს და შტოების დენებს) გრაფიკებს. მოვნიშნოთ მრუდები, რომელთა გამონათებაც გვინდა მათზე დაწკაპებით და შემდეგ მივცეთ ბრძანება ok. ახალი ფანჯარა უნდა შევარჩიოთ დილაკით **Windows/New**. მრუდის

წასაშლელად დაგაწკაპოთ მრუდის სახელზე და მიეცეთ ბრძანება **Edit/Delete** (ან დაეაჭიროთ <Enter>).

მაგალითი დ 4.2. ნახ. დ 4.9-ზე ნახვენები წრედისათვის ვიპოვოთ კვანძური ძაბვები და i_0 დენი.



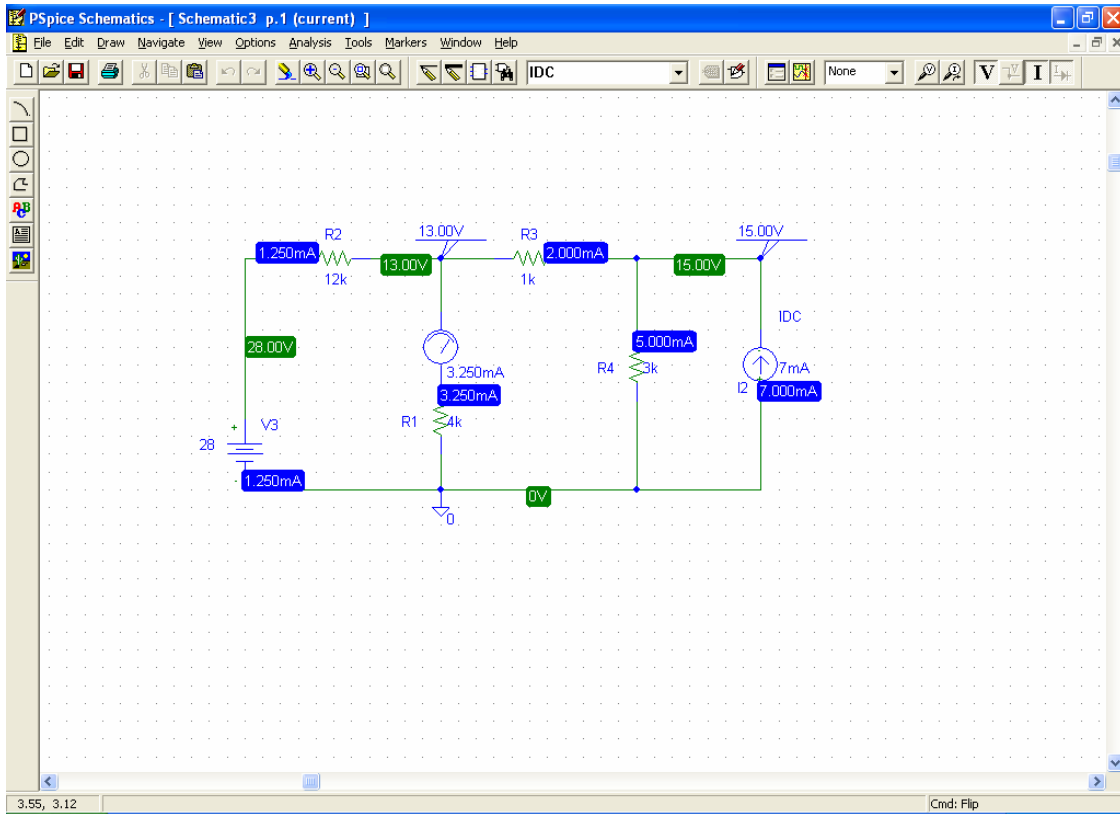
ნახ. დ4.9

ამოხსნა: სქემის პარამეტრები წარმოდგენილია ცხრილის სახით (ცხრილი 4.1), რომელიც შეიცავს ელემენტის დასახელებას, მის პარამეტრს და ადგილმდებარეობას სქემაში.

ცხრილი დ4.1

ელემენტის დასახელება	კვანძების ნომრები	პარამეტრის სიდიდე
$V - V1$	1 - 0	$DC\ 28(V)$
$R - R1$	0 - 4	$4\ k\Omega$
$R - R2$	1 - 2	$12\ k\Omega$
$R - R3$	2 - 3	$1\ k\Omega$
$R - R4$	0 - 3	$3\ k\Omega$
$I - I1$	0 - 3	$DC\ 7(mA)$
$V = V2$	2 - 4	0

სქემის აგების და შენახვის შემდეგ გავხსნათ **Analysis/Simulate**. მივიღებთ წრედის ანალიზის შედეგებს VIEWPOINT და IPROBE ელემენტების საშუალებით (ნახ. დ4.10). ეს შედეგები მოცემულია აგრეთვე დ4.2 ცხრილში.

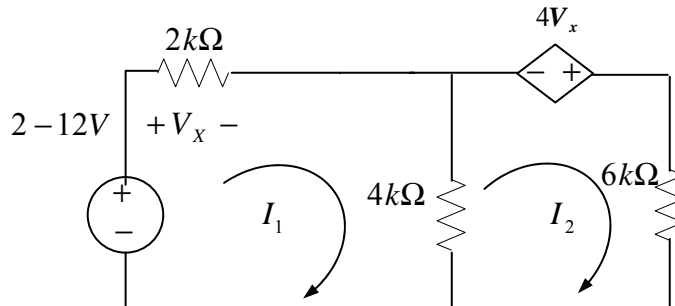


ნახ. დ4.10

ცხრილი დ4.2

კვანძური ძაბვა, V	$V1 = 28.0$	$V2 = 13.0$	$V3 = 15.0$	$V4 = 13.0$
შტოები	0-1-2	2-0	3-2	3-0
შტოების დენები, mA	1.25	3.25	2.0	5.0

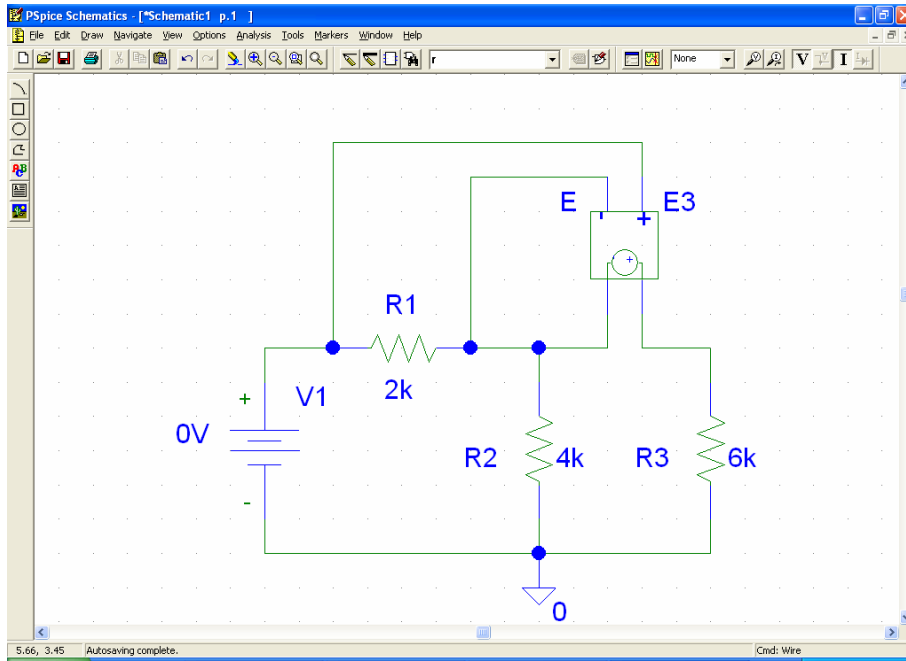
მაგალითი დ4.3: ნახ. დ4.11-ზე ნაჩვენები სქემისათვის დაგხაზოთ I_1 და I_2 დენების გრაფიკები, თუ მუდმივი ძაბვის წყაროს ძაბვა იცვლება დიაპაზონში 2–10V.



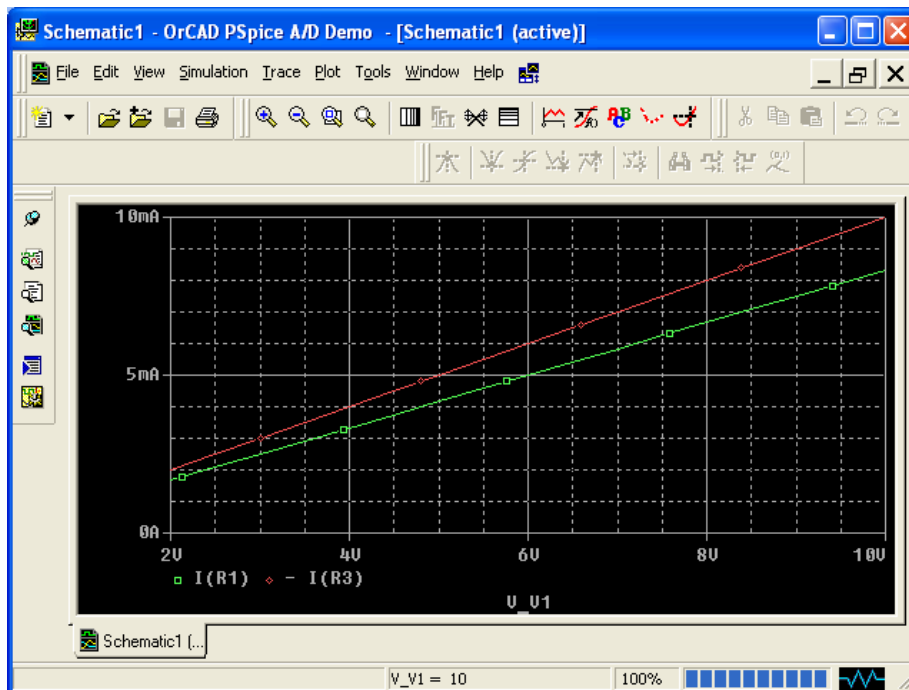
ნახ. დ 4.11

ამოხსნა: დაგხაზოთ წრედის სქემა და მივანიჭოთ პარამეტრებს მნიშვნელობები, როგორც ეს ნაჩვენებია ნახ. დ4.12-ზე. მივაქციოთ

ყურადღება ძაბვით მართვადი ძაბვის წყაროს ჩართვის სქემას. ავირჩიოთ **Analysis/ Setup** და შევიტანოთ ძაბვის საწყისი, საბოლოო და ბიჯის სიდიდეები 2, 10 და 0.5 შესაბამისად. შემდეგ ავირჩიოთ **Analysis/simulate**. შედეგად გამონათდება Orcad PSpice ფანჯარა. დავაჭიროთ **Trace/add** და გამოვიძახოთ $I(R1)$ და $-I(R3)$. შედეგად მივიღებთ მრუდებს, რომლებიც ნახვენებია ნახ. დ4.13-ზე.



ნახ. დ4.12



ნახ. დ4.13

დ 4.3. გარდამავალი პროცესების ანალიზი

ელექტრულ წრედში მიმდინარე გარდამავალი პროცესების ანალიზისათვის საჭიროა შესაბამისი დიფერენციალური განტოლებების ამოხსნა. შედეგად მიიღება დენებისა და ძაბვების გამოსახულებები, როგორც დროის ფუნქციები. PSpice პროგრამით გარდამავალი პროცესების ანალიზი მოიცავს სამ ეტაპს: სქემის დახაზვას, მონაცემების დადგენას და წრედის ამუშავებას.

დ 4.3.1. სქემის დახაზვა

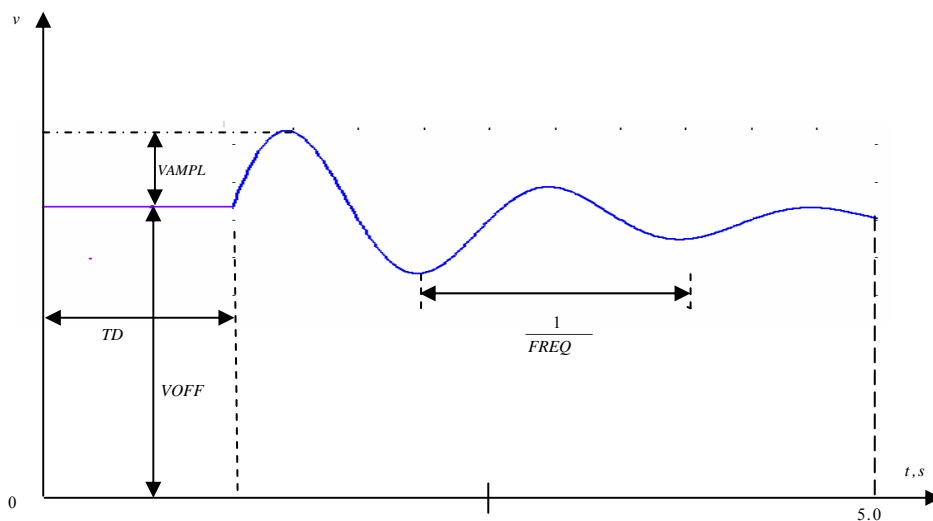
გარდამავალი პროცესების ანალიზისათვის პროგრამა PSpice-ში საჭიროა გამოიხაზოს სქემა Schematics გამოყენებით და განისაზღვროს ენერჯის წყაროს პარამეტრები. პროგრამაში შეიძლება გამოყენებული იყოს შემდეგი ტიპის ენერჯის წყაროები:

- VSIN, ISIN: მიღევადი სინუსოიდური ძაბვის ან დენის წყარო, მაგალითად $v(t) = 10e^{-0.2t} \sin(120\pi - 60^\circ)$.
- VPULSE, IPULSE: ძაბვის ან დენის იმპულსები.
- VEXP, IEXP: ექსპონენციალურად ცვალებადი ძაბვის ან დენის წყარო, მაგალითად, $i(t) = 6[1 - \exp(-5t)]$.
- VPWL, IPWL: უბან-უბან წრფივი ძაბვის ან დენის ფუნქციები, რომლებიც გამოიყენება ნებისმიერი ფორმის სიგნალის შესაქმნელად.

მიზანშეწონილია, უფრო კარგად გავეცნოთ ამ ფუნქციებს. მაგალითად VSIN არის მიღევადი სინუსოიდური ძაბვის წყარო

$$v(t) = V_0 + V_m e^{-\alpha(t-t_d)} \sin[2\pi f(t-t_d) + \psi],$$

რომლის გრაფიკი ნაჩვენებია ნახ. დ 4.14-ზე. მას გააჩნია შემდეგი მახასიათებლები:



ნახ. 2.5 დ4.14

VOFF - წანაცვლების ძაბვა, V_0 ;

VAMPL - ამპლიტუდა, V_m ;

TD - დაყოვნების დრო წამებში, t_d

FREQ - სიხშირე ჰერცებში, f

DF- მიღების კოეფიციენტი, α ;

PHASE - ფაზა გრადუსებში, ψ .

სიდიდეებს TD , DF და $PHASE$ შეიძლება ქონდეს ნულოვანი ან სხვა მნიშვნელობა. ყოველივე ის, რაც ნათქვამია $VSIN$ წყაროს შესახებ სამართლიანია $ISIN$ წყაროს მიმართაც.

VPULSE იმპულსური ძაბვის წყაროს გააჩნია შემდეგი მახასიათებლები:

V1 – ქვედა ძაბვა;

V2 – ზედა ძაბვა;

TD – დროის საწყისი დაყოვნება;

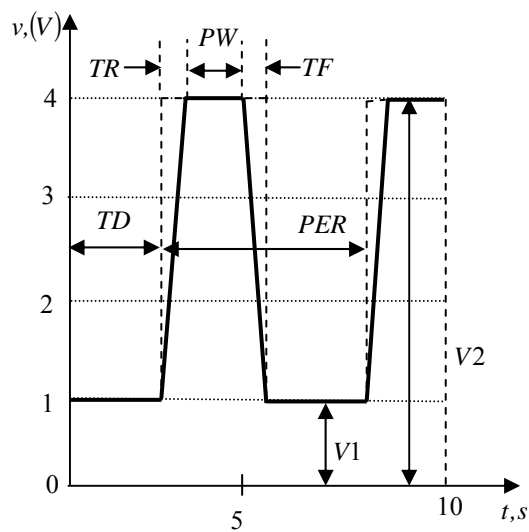
TR – ზრდის დრო;

TF – კლების დრო;

PW- იმპულსის სიგანე;

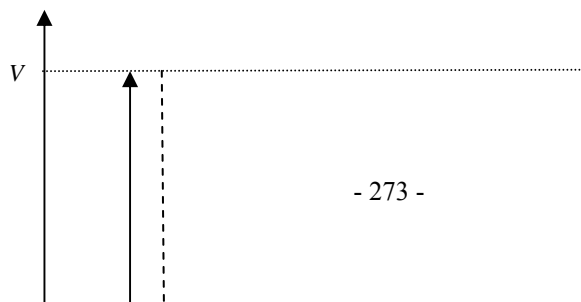
PER – პერიოდი.

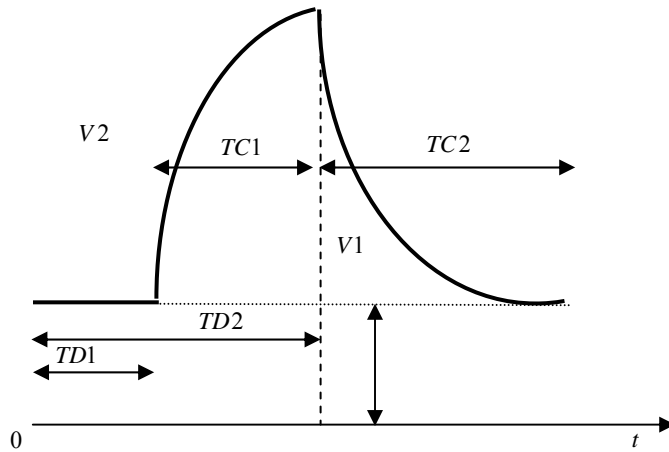
ეს მახასიათებლები განმარტებულია ნახ.დ4.15-ზე.



ნახ. დ4.15

ექსპონენციალურ ძაბვის წყაროს $VEXP$ (ნახ. დ4.16) აქვს შემდეგი მახასიათებლები:

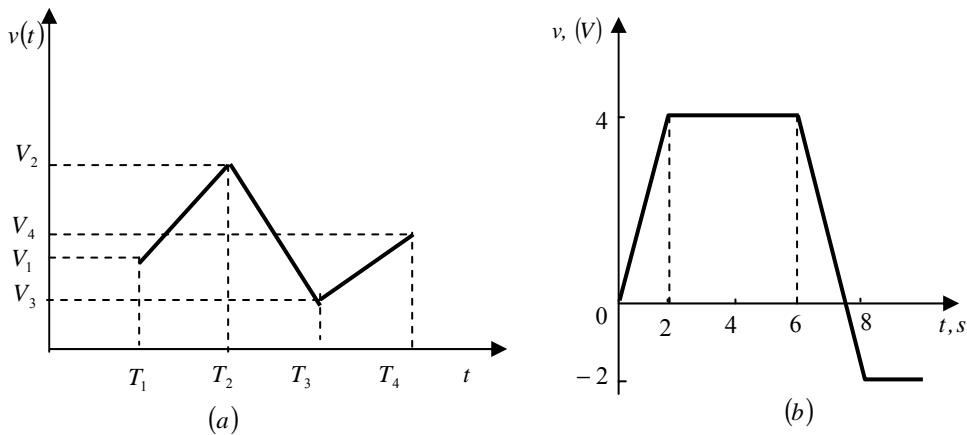




ნახ. დ4.16

- $V!$ - საწყისი ძაბვა;
- $V2$ -ძაბვის საბოლოო მნიშვნელობა;
- $TD1$ - ძაბვის ზრდის დაყოვნება;
- $TC!$ - ფრონტის ხანგრძლივობა;
- $TD2$ - ძაბვის ვარდნის დაყოვნება;
- $TC2$ - ძაბვის ვარდნის ხანგრძლივობა.

უბან-უბან წრფივი VPWL ძაბვის წყაროს შემთხვევაში (ნახ. დ 4.17 a) განისაზღვრება წვეილების TN , VN მნიშვნელობები, სადაც VN არის ძაბვა TN დროის მომენტში, როდესაც $N=1, 2, \dots, 10$. მაგალითად, ნახ. დ4.17b-ზე ნაჩვენებ შემთხვევაში $T1=0, V1=0; T2=2, V2=4; T3=6, V3=4; T4=8, V4=-2$.



ნახ.დ4.17

წყაროს პარამეტრების შერჩევის გარდა, გარდამავალი პროცესების ანალიზისას, საჭიროა საწყისი პირობების დადგენა ინდუქციური კოჭებისა და კონდენსატორებისთვის. ამისათვის დავაჭიროთ **DCLICKL** სიმბოლოზე რათა გაიხსნას PartName დიალოგის ფანჯარა, ველში **IC=** ჩავწეროთ საწყისი პირობა.

დ4.3.2. მონაცემების დადგენა

წყაროს შერჩევის შემდეგ, გარდამავალი პროცესების ანალიზისათვის, საჭიროა გარკვეული მონაცემების დადგენა. მაგალითად, გვინდა მოდელის მუშაობა 0 - დან 10ms- მდე ინტერვალით ბიჯით 2ns. ეს მონაცემები შეგვაქვს შემდეგნაირად:

1. ავირჩიოთ **Analysis/Setup/Transient**, რათა გაიხსნას Transient Analysis დიალოგის ფანჯარა.
2. **CLICKL** Print Step-ზე და ჩავწეროთ მასში 2 ns.
3. **CLICKL** Final Time-ზე და ჩავწეროთ 10ms.
4. **CLICKL** Step Ceiling-ზე და ჩავწეროთ მასში 5 μ s.
5. **CLICKL OK/Close** რათა შევინახოთ ეს მონაცემები.

Final Time განსაზღვრავს მუშაობის ხანგრძლივობას (0-დან 10ms-მდე). Print Step განსაზღვრავს იმ დროის ინტერვალს, რა სიხშირითაც შედეგები დაიბეჭდება გამოსავალ ფაილში (output file). Step Ceiling არის მაქსიმალური დროის შუალედი (ბიჯი) სიმულაციის წერტილებს შორის. ჩვენს შემთხვევაში გვექნება $10ms / 5\mu s = 2000$ წერტილი. თუ მომხმარებელმა არ იცის მისაღები მრუდის სავარაუდო სახე, მაშინ სასურველია, Step Ceiling მნიშვნელობა არ იქნას განსაზღვრული. ამ შემთხვევაში PSpice თავად აირჩევს მის მნიშვნელობას. თუ მრუდი ძალიან ტეხილი გამოვიდა, მაშინ საჭიროა ჩავწეროთ Step Ceiling-ის მნიშვნელობა, რომელიც დააგლუვებს მრუდს. მხედველობაში მივიდეთ, რომ ბიჯის მცირე მნიშვნელობა იძლევა სიმულაციის მეტ წერტილს, მაგრამ სამაგიეროდ, ითხოვს მეტ დროს.

დ4.3.3. წრედის ამუშავება

სქემის დახაზვისა და მონაცემების განსაზღვრის შემდეგ საჭიროა მისი შენახვა და ამუშავება. ავირჩიოთ **Analysis/simulate**. შეცდომის არარსებობის შემთხვევაში გამონათდება ფანჯარა Orcad PSpice. ავირჩიოთ Trace/add და დავაწკაპოთ ცვლადებზე, რომელთა ნახვაც გვინდა.

შედეგების ნახვის მეორე გზა არის markers ფანჯრის გამოყენება. ჩვენ განვიხილავთ მხოლოდ ძაბვის და დენის მარკერებს. ძაბვის მარკერი გვიჩვენებს კვანძის ძაბვას დამიწებული კვანძის მიმართ. დენის მარკერი გვიჩვენებს დენს არჩეულ უბანში. ძაბვის მარკერის განსათავსებლად ვასრულებთ შემდეგ ოპერაციებს:

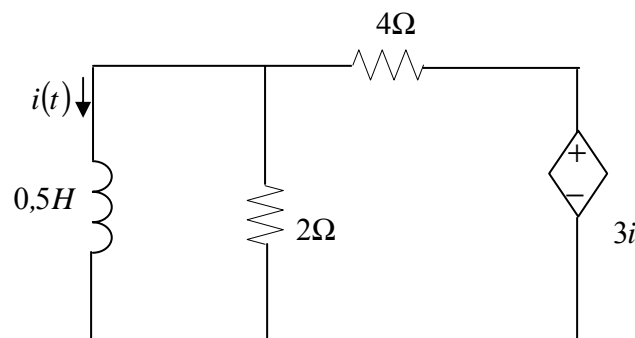
1. ავირჩიოთ **Markers/Mark Voltage/Level**.
2. **DRAG** ოპერაციით გადავიტანოთ მარკერი სასურველ კვანძთან.
3. **CLICKL** წკაპით განვათავსოთ მარკერი და შემდეგ

CLICKR დაწკაპებით დავასრულოთ განთავსების რეჟიმი. შედეგად დაუყოვნებლივ შესრულდება ორი ოპერაცია: ძაბვის მარკერი ხდება წრედის ნაწილი და შესაბამისი კვანძური ძაბვა გამოჩნდება Orcad PSpice ფანჯარაში. დენის მარკერის განსათავსებლად უნდა შევასრულოთ შემდეგი ოპერაციები:

1. ავირჩიოთ **Markers/Mark current into pin.**
2. **DRAG** ოპერაციით გადავიტანოთ დენის მარკერი სასურველ ადგილას.
3. **CLICKL** წკაპით განვათავსოთ მარკერი და შემდეგ **CLICKR** დაწკაპებით დავასრულოთ განთავსების რეჟიმი.

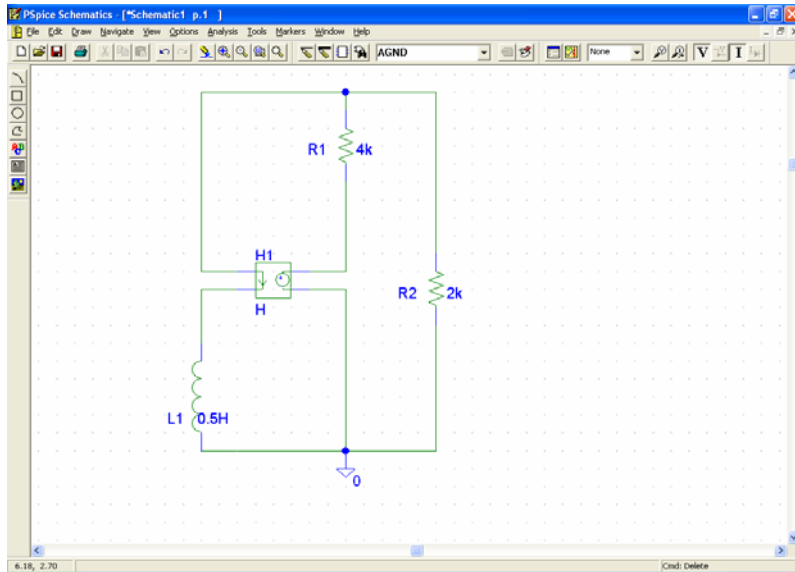
მნიშვნელოვანია, რომ დენის მარკერი განთავსდეს ელემენტის კუთხეში. წინააღმდეგ შემთხვევაში, სისტემა მას უკუაგდებს. მარკერების წასაშლელად უნდა ავირჩიოთ **Markers/Clear All.**

მაგალითი 4.4: დავუშვათ დენის საწყისი მნიშვნელობა $i(0) = 10A$. ავაგოთ წრედის რეაქციის მრუდი $i(t)$ ნულოვანი შესავალი სიგნალის დროს (ნახ. დ4.14) შუალედში $0 \leq t \leq 4$.

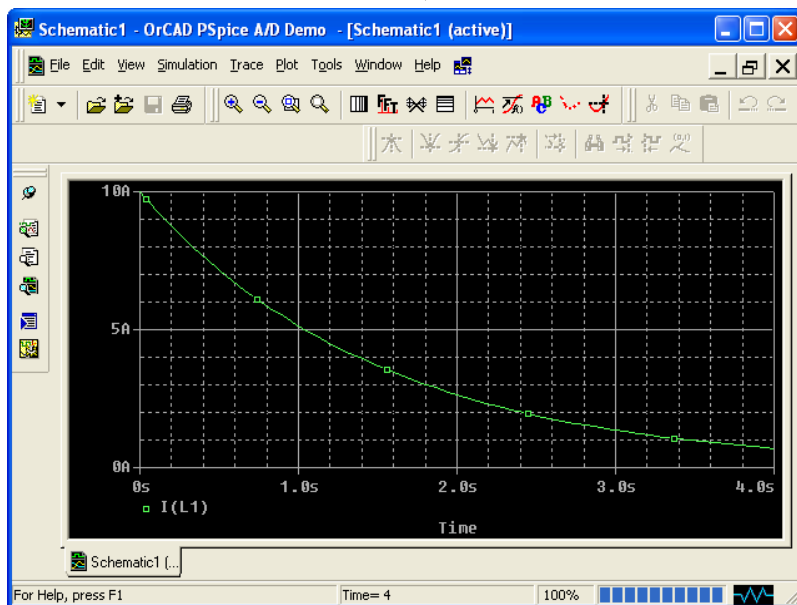


ნახ. დ4.14

ამოხსნა: დავხაზოთ წრედის სქემა პროგრამაში Schematics (ნახ დ 4.15). ინდუქციურობისთვის ჩავწეროთ საწყისი პირობა $IC = 10A$. გამოვიყენოთ **Analysis/Setup/Transient** დიალოგის ფანჯარა, ჩავწეროთ Print Set = 0.25s, Final Time = 4s. წრედის ამუშავების შემდეგ მივიღებთ მრუდს, რომელიც ნაჩვენებია ნახ. დ 4.16-ზე.

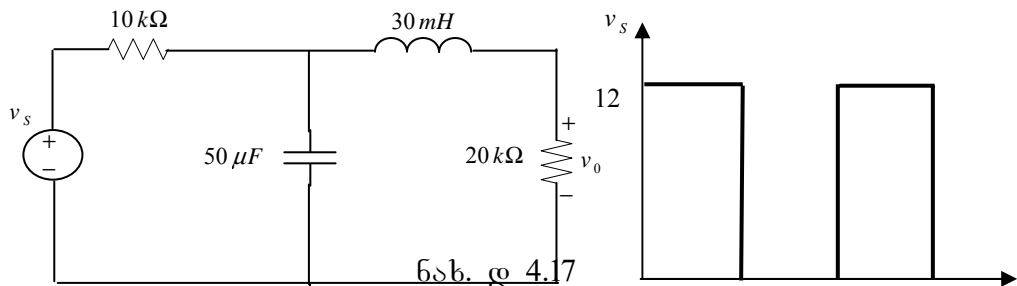


ნახ. დ4.15



ნახ. დ4.16

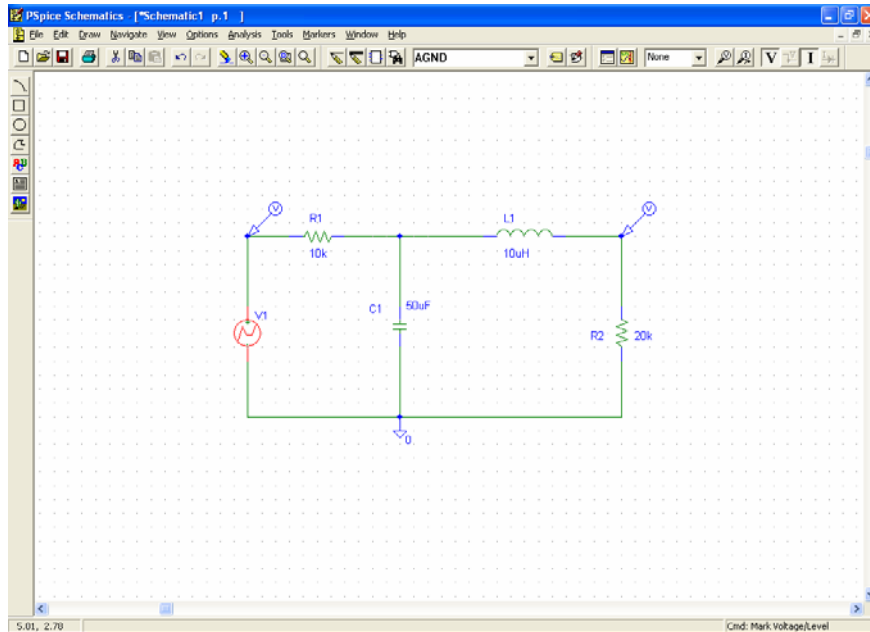
მაგალითი დ4.5: ავავთ დამყარებული ძაბვის $v_0(t)$ მრუდი წრედისათვის ნახ.17 (a) დროის შუალედში $0 < t < 5$ წმ. ნახ. დ 4.17b-ზე ნახვენებია წყაროს ძაბვის დროზე დამოკიდებულების გრაფიკი.



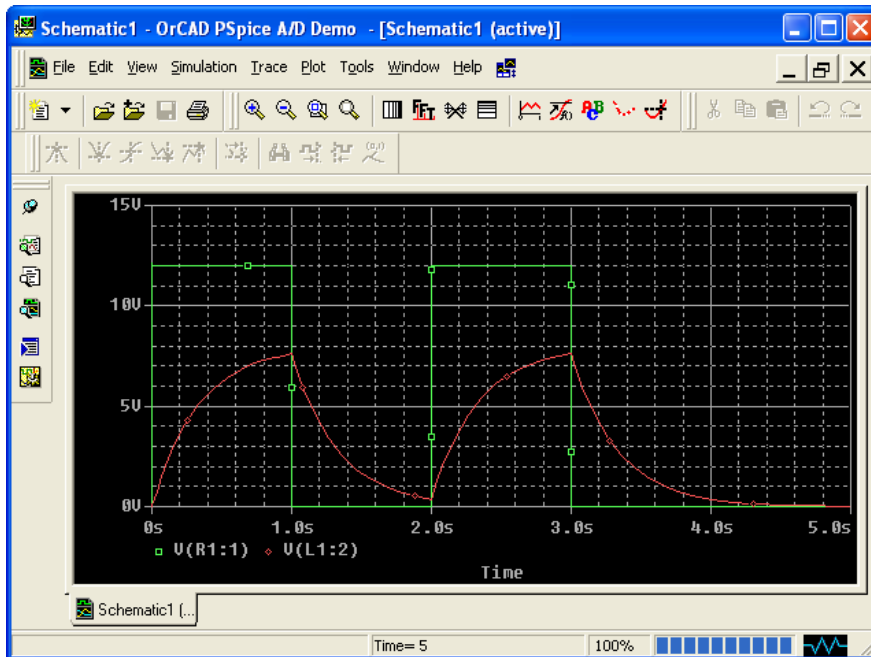
ავავთ სქემა და მიუწინაოთ მნიშვნელობები. VPWS ძაბვის წყაროს პარამეტრების ველში (a) ჩავწერთ შემდეგი მნიშვნელობები:

$T1 = 0, V1 = 0, T2 = 1ns, V2 = 12, T3 = 1s, V3 = 12, T4 = 1.001s, V4 = 0, T5 = 2s, V5 = 0, T6 = 2.001s, V6 = 12, T7 = 3s, V7 = 12, T8 = 3.001s, V8 = 0.$

Analysis/Setup/Transient დიალოგის ფანჯარაში ჩავწერთ Print Step=0.2s და Final Step=5s. წრედის ამუშავების შემდეგ გამოჩნდება Orcad PSpice ფანჯარა. დავხუროთ ეს ფანჯარა და დავბრუნდეთ Schematics ფანჯარაში. განვათავსოთ ძაბვის ორი მარკერი, როგორც ნახვენებია სქემაზე (ნახ.დ4.18). დავაჭიროთ <Alt-Esc>, რათა შევიდეთ Orcad PSpice - ში და მივიღოთ შესავალი და გამოსავალი ძაბვების მრუდები (ნახ.დ4.19).



ნახ. დ4.18



ნახ.დ4.19

დ4.4. ცვლადი დენის წრედების ანალიზი

PSpice-s აქვს შესაძლებლობა, შეასრულოს ცვლადი დენის წრედების ანალიზი AC sweep-ის გამოყენებით ერთი სიხშირისათვის, ან სიხშირეთა დიაპაზონისათვის, რომელიც იცვლება წრფივად, დეკადებით ან ოქტავეებით. ამრიგად ჩვენ შეგვიძლია გამოვიყენოთ AC sweep როგორც კომპლექსური ანალიზის, ასევე სიხშირული ანალიზისათვის.

მაშინ, როცა გარდამავალი პროცესების ანალიზი ტარდება დროზე დამოკიდებულებით, ცვლადი დენის წრედების ანალიზი სრულდება სიხშირული დამოკიდებულებით. მაგალითად, თუ $v = 10\sin(314t + 40^\circ)$, გარდამავალი პროცესების ანალიზი მოგვცემს v -ს დროზე დამოკიდებულებას, მაშინ, როცა AC sweep გვაძლევს ამპლიტუდის და ფაზის მნიშვნელობებს. AC sweep გარდამავალი პროცესების მსგავსად მოითხოვს სამი ტიპის ოპერაციის შესრულებას: (1) სქემის დახაზვა, (2) პარამეტრების დადგენა და (3) წრედის ამუშავება.

დ4.4.1. სქემის დახაზვა

პირველ რიგში უნდა დაიხაზოს სქემა და განისაზღვროს წყაროები. AC sweep იყენებს VAC და IAC ტიპის წყაროებს. წყაროების პარამეტრები შეიტანება წინა თავში მოცემული წესების მიხედვით. ყოველი დამოუკიდებელი წყაროსათვის უნდა განისაზღვროს მისი ამპლიტუდის და ფაზის მნიშვნელობა.

დ4.4.2 პარამეტრების დადგენა

დავუშვათ, გვინდა განვიხილოთ ცვლადი დენის წრედი სიხშირეთა წრფივი დიაპაზონისათვის 50, 100 და 150 კჰც. შევიტანოთ ეს პარამეტრები შემდეგნაირად:

1. ავირჩიოთ **Analysis/Setup/AS Sweep** რათა გავხსნათ AS Sweep დიალოგი.
2. დაწკაპებით **CLICKL Linear X** ღერძისთვის მივიღოთ წრფივი სკალა.
3. ჩავწეროთ 3 Total Pts ფანჯარაში.
4. ჩავწეროთ 50 Start Freq ფანჯარაში.
5. ჩავწეროთ 150 End Freq ფანჯარაში.
6. **CLICKL OK/Close.**

წრფივი დიაპაზონი გულისხმობს, რომ სიმულაციის წერტილები თანაბრადაა განაწილებული საწყის და საბოლოო სიხშირეებს შორის. შევნიშნოთ, რომ Start Freq არ შეიძლება იყოს ნოლი, რადგან ეს ნიშნავს მუდმივი დენის წრედს. თუ ჩვენ გვინდა მოდელირება ერთ ცალკე

აღებულ სიხშირეზე, მე-3 პუნქტში უნდა შევიტანოთ 1, ხოლო მე-4 და მე-5 პუნქტებში დავტოვოთ იგივე სიხშირეები.

დ4.4.3. წრედის ამუშავება

პარამეტრების დადგენისა და სქემის შენახვის შემდეგ, ვირჩევთ **Analysis/Simulate**. მოდელირების დასრულების შემდეგ სისტემა გამოანათებს **AS analysis finished** და ქმნის გამოსავალ ფაილს გაფართოებით. ავტომატურად ამუშავდება აგრეთვე Orcad PSpice პროგრამა. სიხშირეთა X ღერძი დასახულია, მაგრამ მრუდი ჯერ არ ჩანს. ავირჩიოთ მენიუს Trace/Add და დავაწკაპოთ სასურველ სიდიდეებზე. ასევე, შეგვიძლია გამოვიყენოთ დენის ან ძაბვის მარკერები მრუდების დასახაზად, ისევე, როგორც აღწერილი იყო წინა თავში. ავირჩიოთ **Markers/Mark Advanced** და გამოვიყენოთ გაუმჯობესებული მარკერები vdb, idb, vphase, vreal, ireal.

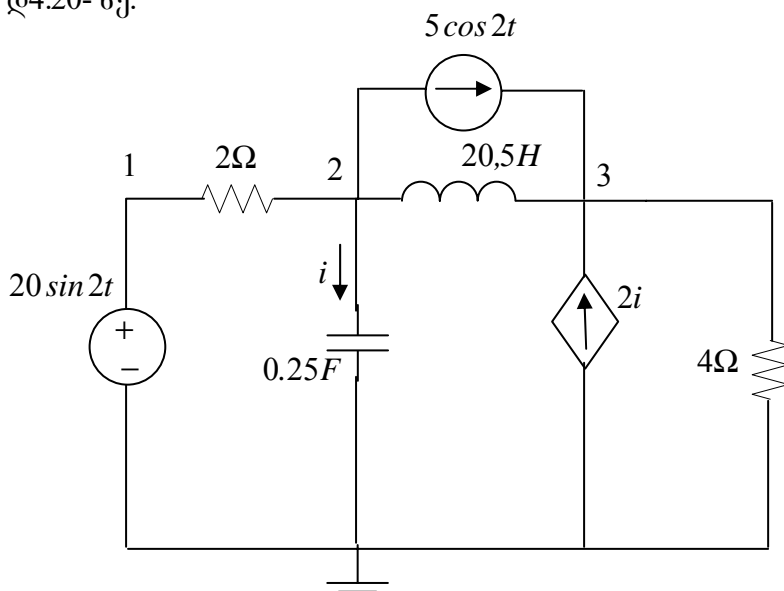
თუ მრუდის გარჩევადობა ცუდი ხარისხისაა, შეგვიძლია მისი გაუმჯობესება **Analysis/Setup/AC Sweep and Noise Analysis** დიალოგის **Total Pts** ფანჯარაში შეტანილი რიცხვის გაზრდით.

ლოგარითმული სიხშირული დიაგრამები წარმოადგენს სიდიდის მნიშვნელობის (ამპლიტუდის) და ფაზის სიხშირეზე დამოკიდებულების გრაფიკებს. ამ დიაგრამების მისაღებად იყენებენ ცვლადი დენის წყაროებს, მაგალითად, V1, 1 ვოლტი სიდიდის ძაბვით და ნულოვანი საწყისი ფაზით. მას შემდეგ, რაც ავირჩევთ **Analysis/Simulate** და ამუშავდება Orcad PSpice პროგრამა, ჩვენ შეგვიძლია მივიღოთ ძაბვის ან დენის სიდიდის და საწყისი ფაზის მრუდები ისევე, როგორც წინა თავში. დაუშვათ, გვინდა მივიღოთ V(4) სიდიდის Bode დიაგრამა. ვირჩევთ Trace/Add და ჩავწერთ **dB(V(4)) Trace Command** ფანჯარაში. **dB(V(4))** შეესაბამება $20\lg(V(4))$ და რადგან V1-ის მნიშვნელობა არის ერთიანი, **dB(V(4))** რეალურად შეესაბამება $\text{dB}(V(4)/V(R1:1))$ -ს. **dB(V(4))** – ის მრუდის დამატებით მივიღებთ Bode გრაფიკს დეციბელებში.

მეორე გზა, რომელიც საშუალებას იძლევა, ავიცილოთ Orcad PSpice პროგრამაში მუშაობა, არის ფსევდოელემენტების გამოყენება და შედეგების გაგზავნა გამოსავალ ფაილში. ჩვენ უკვე გამოვიყენეთ ორი ასეთი ფსევდოელემენტი VIEWPOINT და IPROBE. ფსევდოელემენტის დასამატებლად ავირჩიოთ **Analysis/Setup/AC Sweep** და შევიტანოთ **AC Sweep** მახასიათებლები. შემდეგ ავირჩიოთ **Analysis/Simulate**. ფსევდოელემენტებში შეტანილი დენები და ძაბვები შეინახება გამოსავალ ფაილში. გამოსავალ ფაილს მივიღებთ Schematics ფანჯარაში **Analysis/Examine Output** ველის არჩევით. სხვა მნიშვნელოვანი ფსევდოელემენტები ჩამოთვლილია ცხრილში დ4.3.

IPLOT	მრუდი, რომელიც გვიჩვენებს შტოების დენებს. სიმბოლო ირთვება მიმდევრობით
IPRINT	ცხრილი, რომელიც გვიჩვენებს შტოს დენებს. ირთვება მიმდევრობით
VLOT1	მრუდი, რომელიც გვიჩვენებს იმ კვანძის ძაბვას, რომელზეც სიმბოლოა მიერთებული
VLOT2	მრუდი, რომელიც გვიჩვენებს ძაბვათა სხვაობებს ორ წერტილს შორის.
VPRINT1	ცხრილი, რომელიც გვიჩვენებს ძაბვებს იმ კვანძებში, რომლებზეც სიმბოლოა მიერთებული
VPRINT2	ცხრილი, რომელიც გვიჩვენებს ძაბვათა სხვაობებს ორ წერტილს შორის

მაგალითი დ4.6: ვიპოვოთ დენი i წრედში, რომლის სქემა მოცემულია ნახ. დ4.20-ზე.



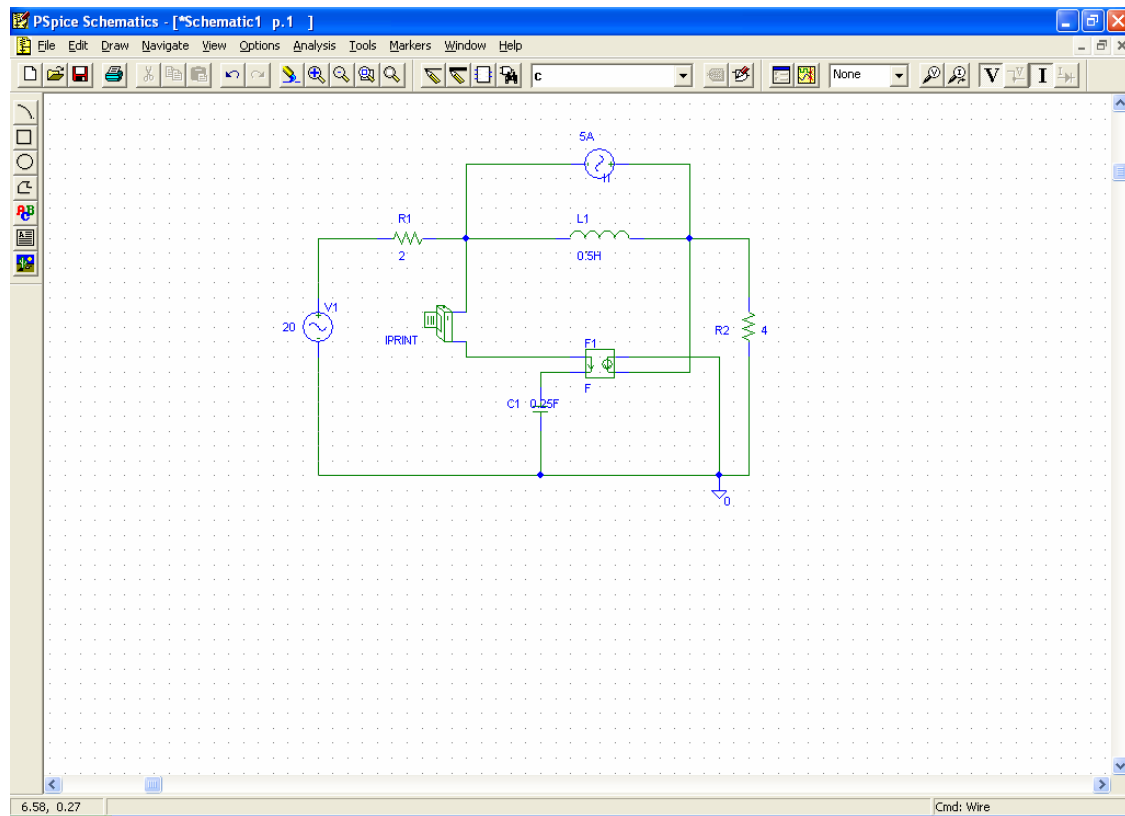
ნახ. დ4.20

ამოხსნა: გავიხსენოთ, რომ $20 \sin 2t = 20 \cos(2t - 90^\circ)$ და $f = \omega/2\pi = 0,3183$. V1-ის მახასიათებლები შერჩეულია, როგორც ACMAG=20, ACPHASE = -90° ; ხოლო IAC-ს მახასიათებლებია AC=5. ფსევდოკომპონენტი IPRINT-ის მახასიათებლებია AC=yes, MAG=yes, PHASE =ok, REAL= და IMAG =.ეს არის ერთსიხშირული ანალიზი, ამიტომ

ვირხვეთ **Analysis/Setup/AC Sweep** შეგვაქვს Total Pts = 1, Start Freq = 0.31831 და Final Freq = 0.31831. ვინახავთ სქემას და ვირხვეთ **Analysis/Simulate**. გამოსავალი ფაილი შეიცავს:

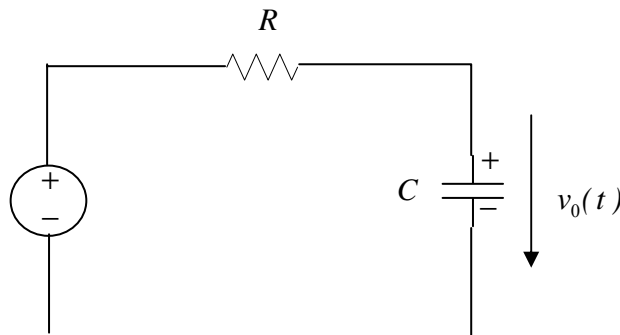
FREQ	IM(V-PRINT3)	IP(V-PRINT3)
3.183E-01	7.906E+00	4.349E+01

გამოსავალი ფაილიდან მივიღებთ $I = 7.906 \angle 43.49^\circ$. ანუ $i = 7.906 \cos(2t + 43.49^\circ)$.



ნახ.დ4.21

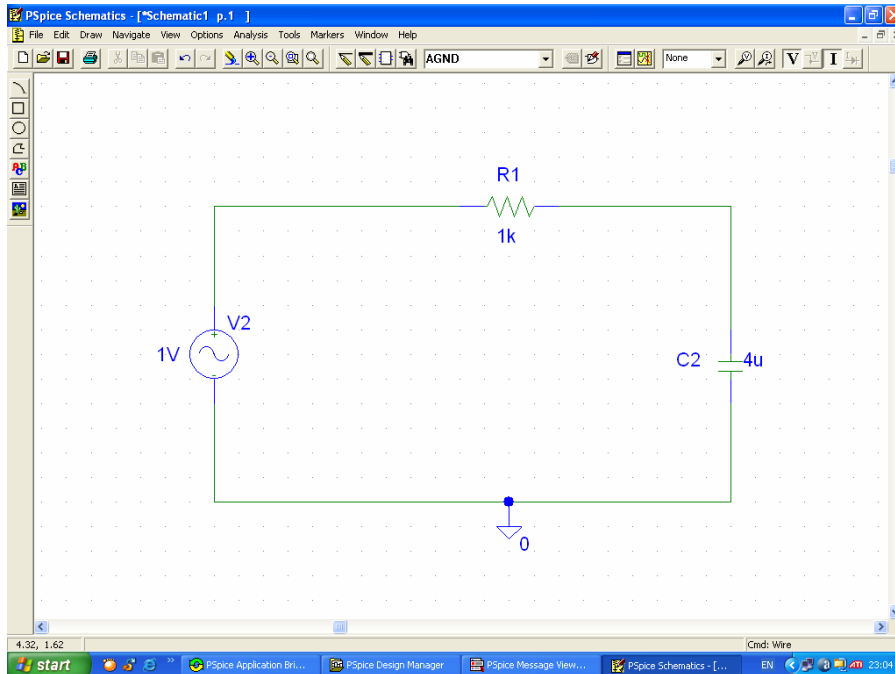
მაგალითი დ4.7: მიმდევრობითი RC წრედისათვის(ნახ.22) მივიღოთ გამოსავალი v_o ძაბვის მრუდი სიხშირეთა დიაპაზონისათვის $1 \div 10kHz$. $R = 1k\Omega$ და $C = 4\mu H$.



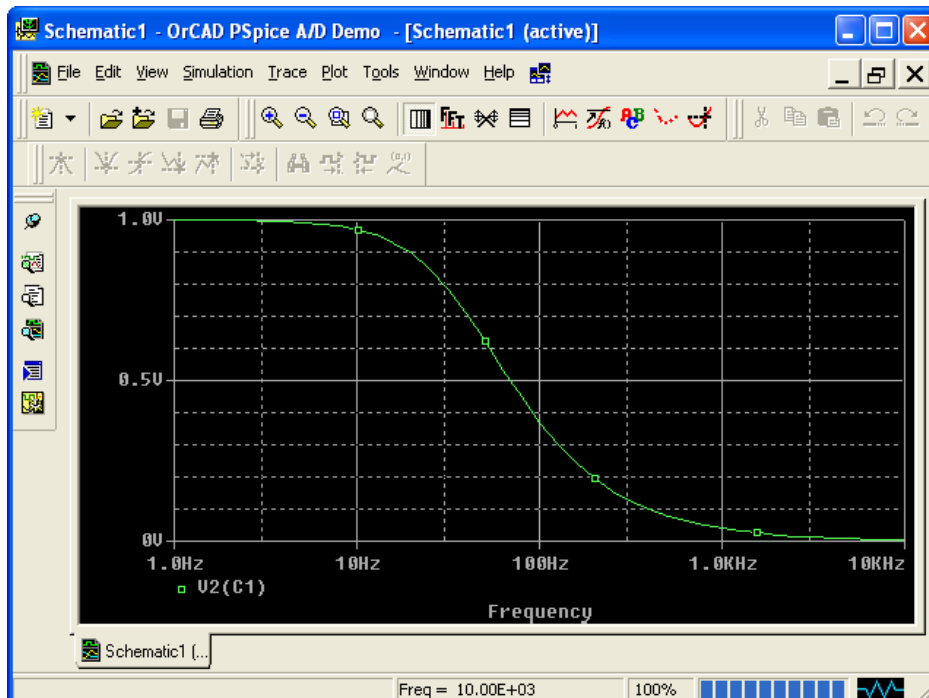
ნახ. დ4.22

ამოხსნა: V1 ძაბვის წყაროს პარამეტრებად შევიტანოთ ამპლიტუდა 1 V და საწყისი ფაზა 0. ვიგულისხმობთ აგრეთვე დეკადაში 10 წერტილი.

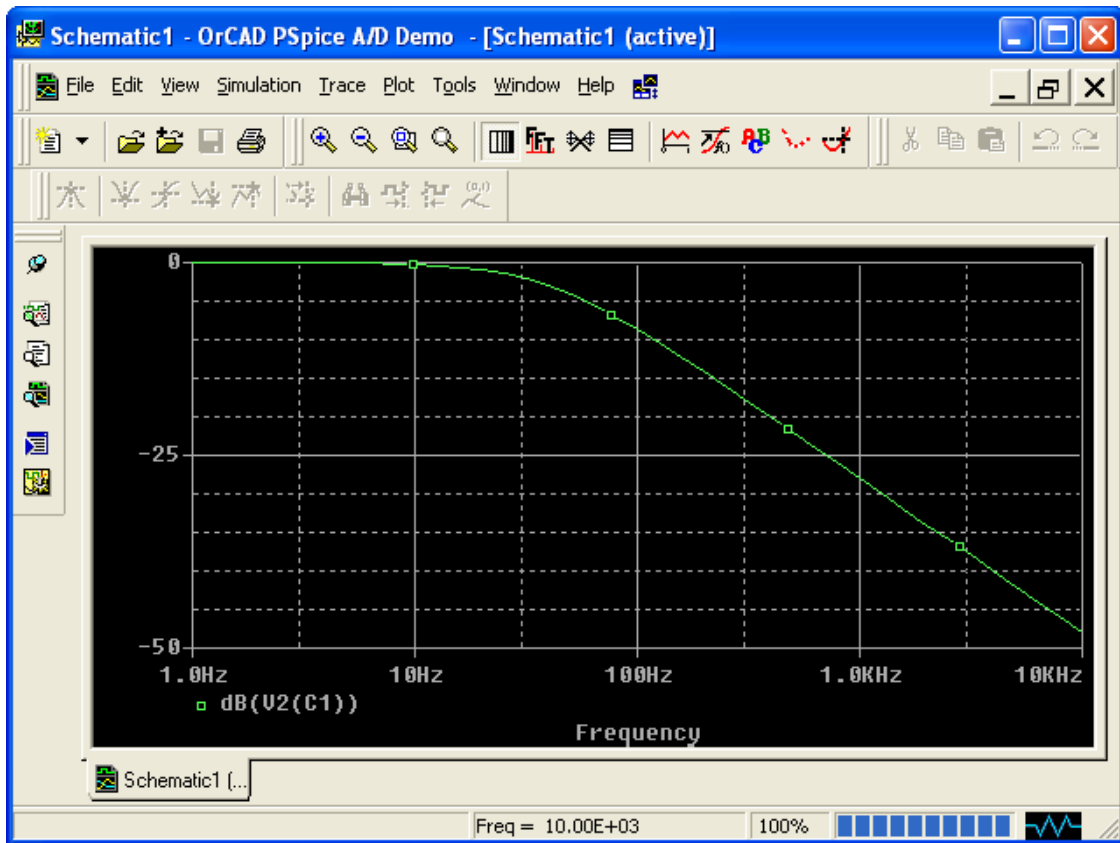
AC Sweep დიალოგის ფანჯარაში ავირჩიოთ **Analysis/Setup/AC Sweep** და შევიტანოთ Total Pts =10, Start Freq =1 და Final Freq=10k. სქემის შენახვის შემდეგ ავირჩიოთ **Analysis/Simulate**. Orcad PSpice პროგრამის მენიუდან მივიღებთ ძაბვის მრუდს (ნახ.24a), სადაც ორდინატა ღერძზე გადაზომილია V2 ძაბვა ვოლტებში. გარდა ამისა, ავირჩიოთ ამ მენიუდან.



ნახ. დ4.23



ნახ. დ4.24(a)



ნახ.დ4.24(b)

Trace/Add და ჩაწერეთ $dB(V(2))$ **Trace Command** ფანჯარაში. მივიღებთ ლოგარითმულ სიხშირულ დიაგრამას(ნახ.24b), სადაც ორდინატა ღერძზე გადაზომილია V2 ძაბვა დეციბელებში.

ლიტერატურა

1. პ. მერაბიშვილი, გ. ხოსროშვილი. ელექტროტექნიკის თეორიული საფუძვლები. გამ. "განათლება", თბილისი, 1988, გვ. 312.
2. პ. მერაბიშვილი. თეორიული ელექტროტექნიკა. გამ. 'ტექნიკური უნივერსიტეტი', თბილისი, 2005, გვ. 318.
3. ლ. ნეიმანი, პ. კალანგაროვი. ელექტროტექნიკის თეორიული საფუძვლები. ნაწ. II. რელაქტორი ა. კოტია. მთარგმნელი გ. ჩიქოვანი. გამ. "განათლება", თბილისი, 1966, გვ. 500.
4. ლ. ნეიმანი, პ. კალანგაროვი. ელექტროტექნიკის თეორიული საფუძვლები. ნაწ. III. რელაქტორი ა. კოტია. მთარგმნელი გ. ჩიქოვანი. გამ. "განათლება", თბილისი, 1966, გვ. 276.
5. К.А. Круг, А.И. Даревский, Г.В.Зевеке, П.А. Ионкин, В.Ю. Ломоносов, А.В. Нетушил, С.В. Страхов. Основы электротехники. Госэнергоиздат, М.-Л.: 1952, стр. 432.
6. Л.Р. Нейман, К.С. Демирчян. Теоретические основы электротехники. т.1. Энергоиздат, Л.:, 1981, стр. 534.
7. Л.Р. Нейман, К.С. Демирчян. Теоретические основы электротехники. т.2. Энергия, Л.:, 1967, стр. 408.
8. К.М. Поливанов. Теоретические основы электротехники. Часть первая. Энергия, Л.:, 1967, стр. 408.
9. К.М. Поливанов. Теоретические основы электротехники. Часть третья. Энергия, М.:, 1975, стр. 207.
10. Л.А. Бессонов. Теоретические основы электротехники. Высшая школа М.:, 1973, стр. 750.
11. Теоретические основы электротехники. т.1 . Под редакцией проф. П.А.Ионкина. М.:, Высшая школа, 1976, стр. 544.
12. Теоретические основы электротехники. т.2 . Под редакцией проф. П.А.Ионкина. М.:, Высшая школа, 1976, стр. 384.
13. Г.И.Атабеков. Основы теории цепей. Энергия, М.:, 1969, 424, стр. 424
14. Г.В.Зевеке, П.А. Ионкин, А.В. Нетушил, С.В. Страхов. Основы теории цепей. Энергоатомиздат, М.:, 1989, стр. 528.
15. М.Р.Шебес, М.В. Каблукова. Задачник по теории линейных электрических цепей. М.:, Высшая школа, 1990, стр. 544.
16. Charles A. Desor, Ernest S. Kuh. Basic Circuit Theory. International Student Edition. McGraw-Hill Book Company, p.876.
17. Charles I. Hubert. Electric Circuits AC/DC An Integrated Approach. International Student Edition. McGraw-Hill International Book Company, p.776.
18. M.L. Soni, J.C. Gupta. A course in Electrical Circuit Analysis. Dhanpat Rai & Sons, Delhi, 1987, p. 1098.
19. Richard C. Dorf, James A. Svoboda. Introduction to Electric Circuits. John Weley & Sons, 1996, p.997.
20. Charles K. Alexander, Matthew N.O. Sadiku. Fundamentals of Electric Circuits. . McGraw-Hill International Edition, 2007, p. 1018.